

# NUOVA **ELETTRONICA**

Anno 5 - n. 28

RIVISTA MENSILE  
Sped. Abb. Post. Gr. 3°/70

DUE MISURATORI  
DI ONDE  
STAZIONARIE

UN DADO  
DIGITALE



MICROTRASMETTITORE in FM  
MILLIVOLTOHMETRO  
Con DUAL-FET e con un  
INTEGRATO pA741



**Direzione Editoriale**  
**NUOVA ELETTRONICA**  
 Via Cracovia 19 - BOLOGNA  
 Telefono (051) 46.11.09

**Stabilimento Stampa**  
 graphik service  
 Via Pacinotti, 16 - VERONA

**Distribuzione Italia**  
 MA.GA s.r.l.  
 Via F. Sivori 6 Roma

**Consulente Tecnico**  
 Ing. NICO GRILLONI

**Direttore Responsabile**  
 Fabbrini Paolo

**Autorizzazione**  
 Trib. Civile di Bologna  
 n. 4007 del 19.5.69

RIVISTA MENSILE

**N.28-1973**

ANNO V°

**COLLABORAZIONE**

Alla rivista Nuova Elettronica possono collaborare tutti i lettori. Gli articoli tecnici riguardanti progetti realizzati dovranno essere accompagnati possibilmente con foto in bianco e nero (formato cartolina) e di un disegno (anche a matita) dello schema elettrico. L'articolo verrà pubblicato sotto la responsabilità dell'autore, e pertanto egli si dovrà impegnare a rispondere ai quesiti di quei lettori che realizzato il progetto, non sono riusciti ad ottenere i risultati descritti. Gli articoli verranno ricompensati a pubblicazione avvenuta. Fotografie, disegni ed articoli, anche se non pubblicati non verranno restituiti.

**È VIETATO**

I circuiti descritti su questa Rivista, sono in parte soggetti a brevetto, quindi pur essendo permessa la realizzazione di quanto pubblicato per uso dilettantistico, ne è proibita la realizzazione a carattere commerciale ed industriale.

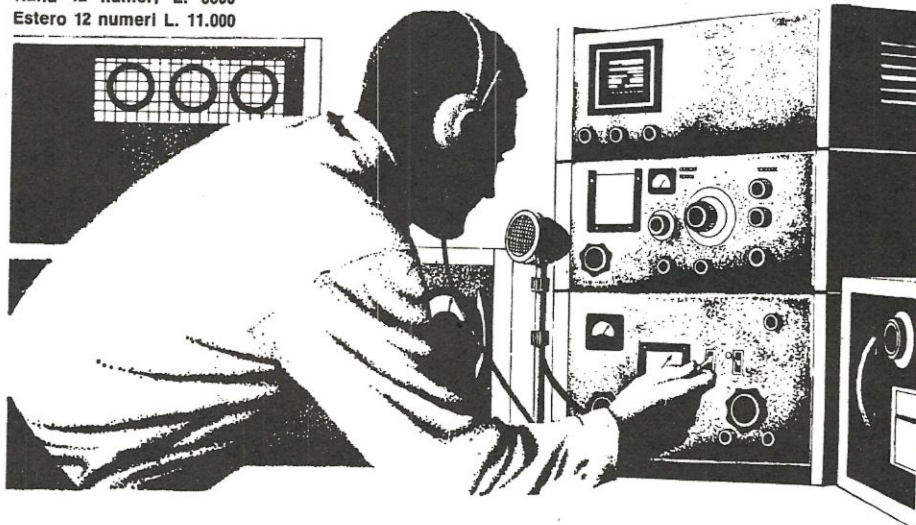
Tutti i diritti di riproduzione o traduzioni totali o parziali degli articoli pubblicati, dei disegni, foto ecc. sono riservati a termini di Legge per tutti i Paesi. La pubblicazione su altre riviste può essere accordata soltanto dietro autorizzazione scritta dalla Direzione di Nuova Elettronica.

# ELETTRONICA

**ABBONAMENTI**

Italia 12 numeri L. 8800  
 Estero 12 numeri L. 11.000

Numero Singolo L. 800  
 Arretrati L. 800



**SOMMARIO**

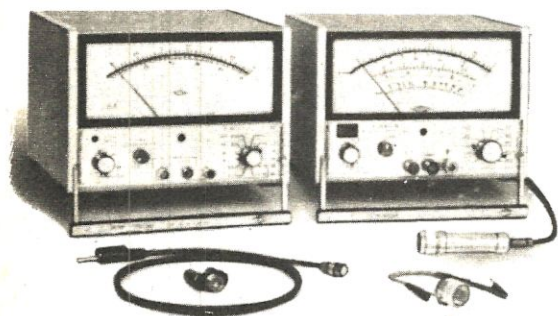
MILLIVOLTOHMETRO ELETTRONICO con FET DUALE . . . . .	642
MICROTRASMETTITORE in FM. . . . .	654
UN divertente DADO DIGITALE . . . . .	663
DUE MISURATORI di ONDE STAZIONARIE . . . . .	670
FREQUENZIMETRO DIGITALE serie OVER-MATIC (2° parte) . . . . .	685
UNA SONDA per INTEGRATI DIGITALI . . . . .	698
CONTASECONDI con transistor UNIGIUNZIONE . . . . .	702
I LETTORI CI CHIEDONO — consulenza — . . . . .	706
VENDO - ACQUISTO - CAMBIO . . . . .	712

**PROGETTI IN SINTONIA**

Ricevitore per i 27 MHz . . . . .	716
Relè fonico . . . . .	717
Equalizzatore per testine magnetiche . . . . .	718
Multivibratore con circuiti NAND-TTL . . . . .	718
Amplificatore da 2 Watt pluriuso . . . . .	719
Variatore di velocità per motorini . . . . .	720

Copyright by Editions Radio  
 Nuova Elettronica

Impiegando un fet duale, seguito da un integrato uA741 siamo riusciti a realizzare un moderno ed efficiente millivolt-ohmetro elettronico con una sensibilità massima di 1 millivolt fondo-scala e con la possibilità di poter misurare, sulla portata ohmica, resistenze a bassissimo valore di 1 ohm fondo-scala a variazione lineare.



# MILLIVOLT- OHMETRO ELETTRONICO con FET-

Presentato sul n. 27 il frequenzimetro digitale, abbiamo ricevuto moltissime lettere che ci pregavano di pubblicare quanto prima un voltmetro digitale. A quanti ci hanno scritto possiamo assicurare che i prototipi di questo voltmetro sono già stati realizzati dal nostro laboratorio: per la pubblicazione degli schemi relativi sarà necessario attendere circa un mese affinché i prototipi costruiti superino quel collaudo necessario per la conferma che gli stessi risultino completi sotto ogni aspetto e non richiedano altre modifiche.

In attesa della pubblicazione di questo interessante progetto vi presentiamo ora un millivoltmetro elettronico, utile a coloro che, pur desiderando uno strumento professionale, non possono, dato l'alto costo, permettersi il lusso di realizzarne uno digitale.

Il pregio di questo millivoltmetro non è solo quello di essere economico e di semplice realizzazione, ma è anche quello di poterlo collegare direttamente al vostro comune tester da 20.000 ohm x volt, sicuramente in vostro possesso, risparmiando così la spesa di un microamperometro. A questi pregi vogliamo aggiungerne un altro: quello che, sulla portata ohmica, la scala risulta lineare.

Inutile elencare nuovamente quanto risulta utile, per un tecnico, un voltmetro elettronico: egli sa già che con esso potrà misurare, con assoluta precisione, le tensioni sulle basi dei transistor o su qualsiasi punto di un qualsiasi circuito elettronico, senza che si verifichino quelle immane cadute di tensione provocate dai comuni tester.

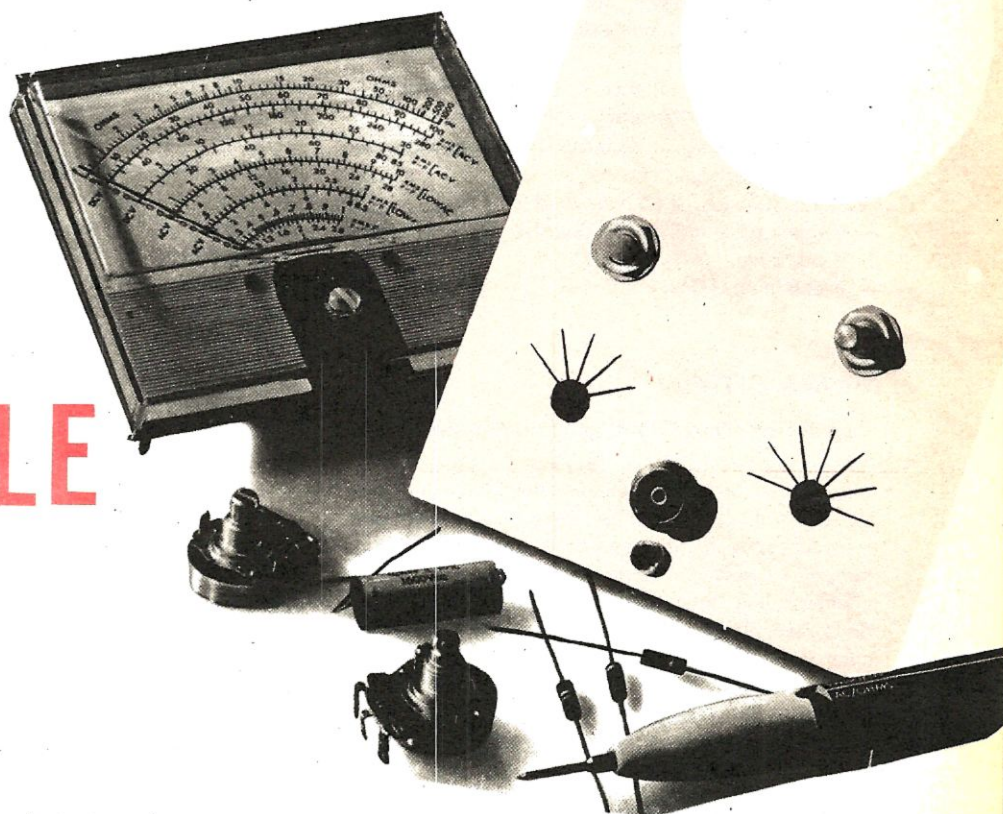
Avremo quindi la possibilità di rilevare misure reali, quelle veramente esistenti, che nessun tester, se non elettronico, potrebbe mai indicarci.

Potremo misurare tensioni inferiori al millivolt, cioè rilevare tensioni inferiori a 0,001 volt, in quanto il valore indicato è leggibile a fondo scala.

A tutto questo aggiungiamo che abbiamo voluto completare questo strumento dotandolo di un ohmetro di precisione, in grado di misurare tutti quei valori a bassissima resistenza ohmica attualmente impiegati nei montaggi dei transistorizzati. Potremo finalmente, con questo strumento, individuare le resistenze da 0,2 ohm, distinguendole da quelle da 0,25 o da 0,3 ohm e stabilire se la resistenza da 1 ohm è veramente di tale valore e non da 0,9 o da 1,1 ohm.

Quello però che il lettore apprezzerà di più in questo strumento è il fatto di avere a disposizione, per le portate ohmiche, una variazione di

# DUALE



scala lineare e con deviazione destrorsa, cioè, con lo zero a sinistra: all'aumentare del valore ohmico la lancetta devierà verso destra. Tutto questo significa che, contrariamente a quanto avviene per ogni altro tester, avremo una misura diretta e precisa.

Tanto per fare un esempio, se noi misuriamo, con un tester posto sulla portata 10.000 ohm f.s. una resistenza da 150 ohm, la lancetta devierà verso sinistra di circa 3/4 di scala. Sul rimanente 1/4 di scala (da destra verso sinistra), potremo leggere, a valori sempre più ravvicinati, cioè con variazione logaritmica, tutti i valori compresi tra 150 e 10.000 ohm. In pratica l'operatore sfrutta 3/4 di scala per la lettura di resistenze i cui valori sono compresi tra 1 e 150 ohm, e 1/4 di scala per i valori compresi tra 150 e 10.000 ohm.

Con il nostro ohmetro abbiamo invece lo « zero » a sinistra e, come già accennato, il valore massimo posto sulla destra, cioè la lancetta

dello strumento segue la stessa deviazione come per una lettura voltmetrica o amperometrica.

Collegando questo particolare al fatto che la portata ohmica risulta lineare a differenza del tester, se noi poniamo il nostro strumento sulla portata 10.000 ohm f.s. e se misuriamo un valore di 10.000 ohm la lancetta devierà totalmente verso destra; con una resistenza da 5.000 ohm la lancetta si fermerà esattamente a metà scala; con una resistenza da 2.500 ohm la lancetta devierà di 1/4 di scala, essendo il valore 2.500 esattamente 1/4 di 10.000, e così via.

La suddivisione della scala utile per la lettura dei valori di resistenza rimane invariata rispetto alla suddivisione esistente per la misura dei volt e dei mA, quindi facilita lo stabilire il valore reale di una resistenza sconosciuta (seguendo l'indicazione della scala graduata già esistente) eliminandoci il gravoso problema di incidere una nuova scala nello strumento per la sola portata degli

ohm. Ritornando al nostro millivoltmetro elettronico, eccovi le caratteristiche principali:

- Semiconduttori impiegati: 1 fet duale sostituibile con due fet possibilmente similari più 1 integrato uA 741.
- Strumento di lettura: 100 microamper.
- Portata in volt: 1 millivolt - 10 mV. - 0,1 volt - 10 V. - 100 V.
- Misura in ohm: 1 ohm - 10 ohm - 100 ohm - 1000 ohm - 10.000 ohm - 100.000 ohm.
- Resistenza ohmica d'ingresso: 10 megaohm su tutte le portate.
- Alimentazione: 9+9 volt o 12+12 volt.
- Consumo: 2 mA per il positivo e 2,7 mA per il negativo.
- Precisione: 1,5%.

### SCHEMA ELETTRICO

Lo schema completo di questo millivolt-ohmetro elettronico è visibile in fig. 1.

Se consideriamo il doppio deviatore S3A-S3B montato come indicato in disegno, lo strumento si troverà posto in condizione di effettuare le misure in volt. La tensione da misurare, viene applicata alla boccia « volt » senza che si debba rispettare alcuna polarità; è cioè possibile applicare sul terminale d'entrata il « negativo » o il « positivo » per poter permettere al tecnico di effettuare le misure necessarie su qualsiasi circuito, sia che in esso risultino applicati transistor tipo NPN che richiedono al collettore una polarità positiva, sia PNP che richiedono al collettore invece una polarità negativa.

Essendo di polarità contraria la tensione di collettore, anche quella di base risulterà positiva o negativa e perciò, in questi casi è assolutamente indispensabile, volendo misurare su questo terminale la tensione presente, che essa venga prelevata sempre tramite la sonda che oltre a risultare schermata, è provvista internamente di una resistenza da 820.000 ohm, (R1) utile a disaccoppiare e a non sovraccaricare lo stadio sotto misurazione, del resto del voltmetro.

La tensione entrata nel voltmetro giungerà all'esterno di un partitore resistivo, composto da un certo numero di trimmer e resistenze collegate tutte in serie tra di loro. I trimmer, come si potrà facilmente intuire, serviranno per poter tarare, con assoluta precisione, le 6 portate per un fondo-scala di 1-10-100 millivolt e di 1-10-100 volt. Dal commutatore S2 la tensione prelevata raggiungerà il gate del primo fet.

I quattro diodi al silicio, posti in serie a due a due e con polarità opposta, collegati tra gate e massa, esplicano la funzione di proteggere il fet da eventuali sovratensioni che potrebbero mettere fuori uso il fet o far sbattere violentemente a fondo-scala la lancetta dello strumento, nella eventualità che si applichi, sull'entrata del voltmetro, una tensione superiore al valore della portata selezionata tramite il commutatore S2.

Infatti, sapendo che la caduta di tensione di un diodo al silicio si aggira in media sul valore di 0,5-07 volt, ponendoli in serie noi otteniamo una specie di diodo zener con un valore compreso tra 1-1,4 volt-lavoro.

Applicando due serie in senso opposto di polarità, evitiamo che al gate del fet giungano tensioni superiori a tali valori, sia che esso risulti di polarità positiva che negativa.

Il condensatore C4 che troviamo inserito tra il gate e la massa serve per eliminare dalla componente continua misurata, eventuali residui di tensione alternata che potrebbero falsare la lettura.

Il fet duale (o gli eventuali due fet) è montato in un classico circuito amplificatore differenziale in continua. Sui due « source », in assenza di segnale e a circuito azzerato sarà perciò presente una identica tensione; applicando sul gate del primo fet una tensione negativa o positiva, avremo un completo sbilanciamento, il che significa che sul source del primo fet la tensione precedente subirà un aumento o una diminuzione di valore, comparata a quella presente sul source del secondo fet.

Per ottenere un supplemento di sensibilità, anziché sfruttare tale differenza di potenziale, presente sui due source del fet, per applicarla ad uno strumento indicatore, la applichiamo sulle due entrate di un integrato uA 741, un amplificatore operativo ad elevato guadagno che ci permetterà di raggiungere quella elevata sensibilità da noi ricercata, cioè il permetterci di far deviare completamente a fondo scala uno strumento da 100 microamper con meno di 1 millivolt (0,001 volt) applicato in entrata al voltmetro.

Per migliorare le caratteristiche dello strumento i due source dei fet, anziché essere collegati direttamente sul negativo dei 9 volt di alimentazione, fanno capo, come vedesi in figura, ad un transistor TR2 utile a fornire ai due fet una corrente rigorosamente costante sotto qualsiasi condizione di funzionamento e di temperatura.

Lo strumento indicatore, come vedesi nel disegno, risulta collegato tramite un trimmer R29 al

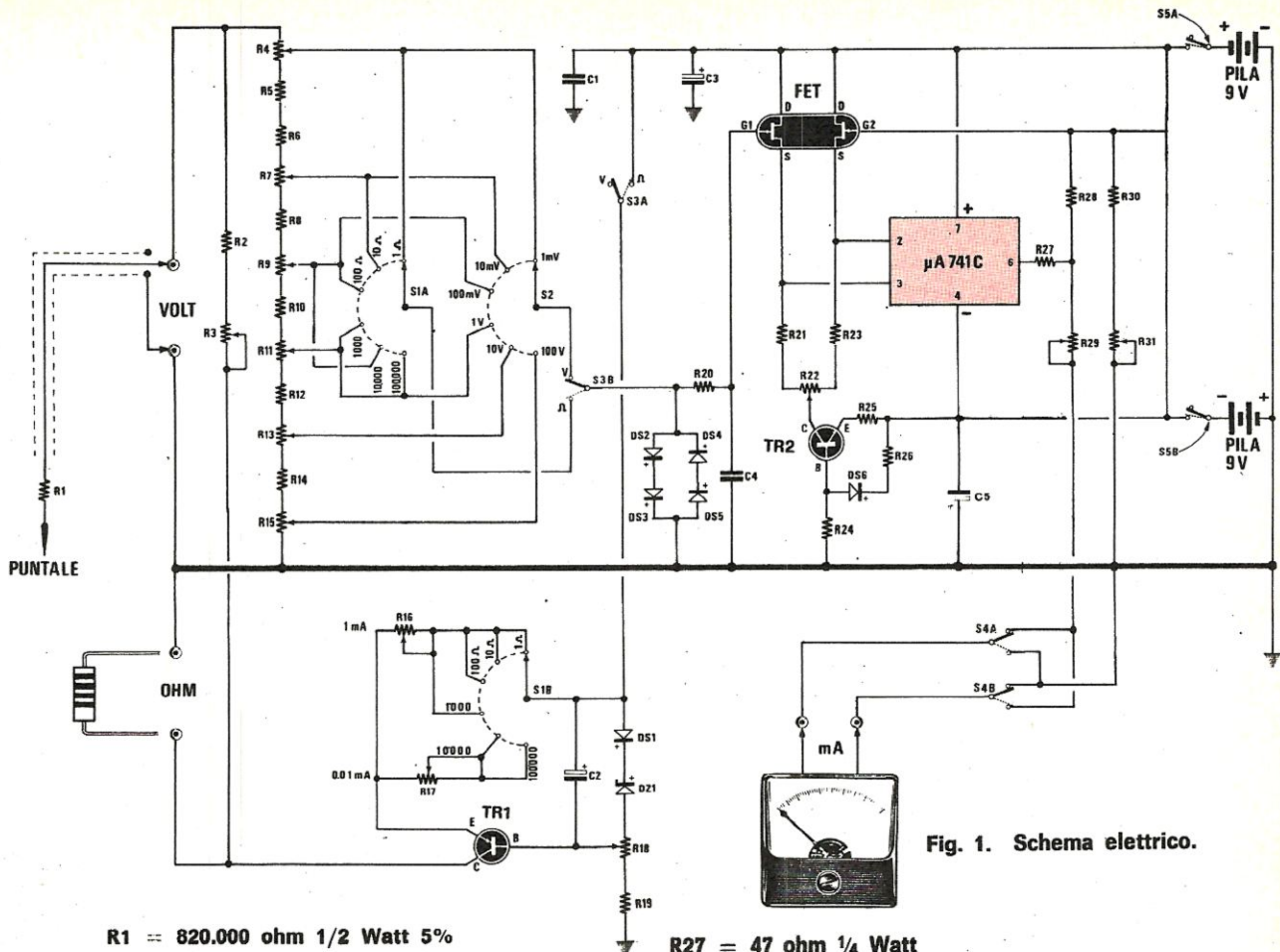


Fig. 1. Schema elettrico.

- R1 = 820.000 ohm 1/2 Watt 5%
- R2 = 820.000 ohm 1/2 Watt 5%
- R3 = 470.000 ohm Trimmer lineare
- R4 = 470.000 ohm Trimmer
- R5 = 6,8 Megaohm 1/2 Watt
- R6 = 820.000 ohm 1/2 Watt
- R7 = 470.000 ohm Trimmer
- R8 = 470.000 ohm 1/2 Watt
- R9 = 47.000 ohm Trimmer
- R10 = 47.000 ohm Trimmer
- R11 = 10.000 ohm Trimmer
- R12 = 2.200 ohm 1/2 Watt
- R13 = 1.000 ohm Trimmer
- R14 = 180 ohm 1/2 Watt
- R15 = 470 ohm Trimmer
- R16 = 10.000 ohm Trimmer
- R17 = 500.000 ohm Trimmer
- R18 = 4.700 ohm Trimmer
- R19 = 2.200 ohm 1/2 Watt
- R20 = 3.300 ohm 1/4 Watt
- R21 = 33.000 ohm 1/4 Watt
- R22 = 1.000 ohm potenz. lineare
- R23 = 33.000 ohm 1/4 Watt
- R24 = 6.800 ohm 1/4 Watt
- R25 = 8.200 ohm 1/4 Watt
- R26 = 5.600 ohm 1/4 Watt

*Nota: sul N. 38-39 di Nuova Elettronica appare un voltmetro elettronico più perfezionato.*

- R27 = 47 ohm 1/4 Watt
- R28 = 150.000 ohm 1/4 Watt
- R29 = 4.700 ohm Trimmer
- R30 = 100 ohm 1/4 Watt
- R31 = 4.700 ohm Trimmer
- R32 = 470.000 ohm 1/4 Watt
- R33 = 47.000 ohm Trimmer
- C1 = 4.700 pF Poliestere
- C2 = 50 micro Farad 16 Volt Elettr.
- C3 = 100 micro Farad 16 Volt Elettr.
- C4 = 10.000 pF Poliestere
- C5 = 100 micro Farad 16 Volt Elettr.
- DS1 a DS6 = diodi al silicio 1N914 o similare
- DZ1 = Diodo Zener da 5,1 Volt 1/2 Watt
- TR1 = BC205 PNP
- TR2 = 2N708 NPN al silicio
- FET = DUAL-FET tipo E420-2N5545 o similari
- IC1 = Circuito Integrato tipo uA741C
- S1A-S1B = Commutatore Rotativo a 2 vie 6 posizioni
- S2 = Commutatore Rotativo a 1 via 6 posizioni
- S3A-S3B = Doppio Deviatore a levetta
- S4A-S4B = Doppio Deviatore a levetta
- S5A-S5B = Doppio Interruttore a levetta
- mA = Strumento da 100 microA fondo scala 2 pile da 9 Volt

piedino d'uscita n. 6 dell'integrato uA 741.

Poiché, come già accennato, in entrata noi dobbiamo avere la possibilità di applicare indifferentemente una tensione con polarità negativa o positiva, risulta indispensabile, sull'uscita, un deviatore (S4A-S4B) in grado di invertire la polarità dello strumento affinché l'indice possa deviare nel suo giusto senso.

Nel circuito noi troviamo inseriti altri trimmer e un potenziometro dei quali non abbiamo ancora spiegato la funzione: il trimmer R33 serve per farci ottenere un primo e grossolano bilanciamento dei due fet, come spiegheremo nella fase di taratura; il trimmer R31 serve invece per modificare la sensibilità dello strumento a fondo scala, affinché essa risulti sempre lineare sia applicando in entrata una tensione positiva sia negativa.

Il trimmer R29 è invece utile per regolare la linearità dello strumento che potrebbe variare da strumento a strumento. Il potenziometro R22, il solo che andrà montato esternamente sul pannello frontale serve per l'azzeramento dello strumento (per portare cioè la lancetta dello strumento in coincidenza con lo zero), posizione questa che potrebbe variare man mano che si esauriscono le pile.

Spiegato il funzionamento dello strumento per la portata dei « volt » possiamo ora passare alla portata degli « ohm ».

Per effettuare la misura in ohm occorre, come prima operazione, agire sul doppio deviatore S3A-S3B, portandolo nella posizione « ohm » da quella « volt ».

Il deviatore S3A, come vedesi nello schema elettrico, servirà per fornire una tensione positiva all'emettitore del transistor TR1, l'altro deviatore (S3B) per prelevare la tensione presente sul commutatore S1A.

Un secondo commutatore S1B (abbinato ad S1A) servirà per modificare la polarizzazione sull'emettitore del transistor TR1. In pratica il transistor TR1 viene impiegato come generatore di corrente costante e il commutatore S1B inserirà sulle prime quattro portate un trimmer R16 che andrà regolato per far scorrere nel transistor una corrente di 1 milliamper. Per le rimanenti due portate avremo un secondo trimmer, R17, che servirà invece a regolare la corrente di assorbimento del transistor sui 10 microamper.

Poiché la resistenza incognita viene applicata tra collettore e massa (il transistor è un PNP quindi il collettore deve risultare collegato al negativo di alimentazione) indipendentemente dal

valore ohmico della resistenza incognita sapremo che in essa scorrerà una corrente di 1 mA o di 10 microamper a seconda della posizione del commutatore S1B.

Secondo la ben nota legge di ohm:

$$V = mA \times R : 1.000$$

sapendo che la corrente che scorre attraverso la resistenza rimane invariata, possiamo, misurando la caduta di tensione ottenuta ai capi di tale resistenza, ottenere una deviazione lineare dell'indice dello strumento per la portata ohmica.

Facciamo un esempio: se ruotiamo il doppio commutatore S1A-S1B sulla portata x 1.000, lo strumento sarà predisposto per misurare 1.000 ohm a fondo-scala, il che equivale ad applicare al voltmetro una tensione di 1 volt.

Sapendo che il generatore di corrente costante (TR1), per questa portata eroga una corrente di 1 milliamper con una resistenza da 1.000 ohm, la caduta di tensione che si produrrà ai capi di tale resistenza risulterà la seguente:

$$(1 \times 1.000) : 1.000 = 1 \text{ volt}$$

e pertanto, in tali condizioni la lancetta dello strumento devierà completamente a fondo-scala.

Se prendiamo invece una resistenza da 500 ohm, la caduta di tensione risulterà di:

$$(1 \times 500) : 1.000 = 0,5 \text{ volt}$$

perciò la lancetta si fermerà esattamente a metà scala.

Con una resistenza di 250 ohm la tensione presente ai suoi capi risulterà di:

$$(1 \times 250) : 1.000 = 0,25 \text{ volt}$$

cioè esattamente 1/4 di volt e pertanto lo strumento avrà la lancetta che si porterà a 1/4 di scala.

Con questi esempi abbiamo voluto dimostrare come l'indicazione sulla portata ohmica risulti perfettamente lineare deviando sempre da sinistra verso destra, condizione questa che non si verifica su nessun altro ohmetro, come del resto potrete voi stessi constatare controllando il tester in vostro possesso.

Un pregio dunque che, oltre a permetterci di leggere direttamente sulla scala graduata, senza doverla incidere, il valore ohmico, ci offre la possibilità di stabilire con assoluta precisione valori di resistenze inferiori ad 1 ohm e impossibili ad essere rilevati con normali tester.

Se commutiamo lo strumento nella portata « ohm x 1 », il generatore a corrente costante rimarrà sempre predisposto ad erogare 1 mA, ma il commutatore S1A, come vedesi nello schema elettrico, risulta commutato per leggere una tensione di 1 millivolt fondo-scala (0,001 volt). Se

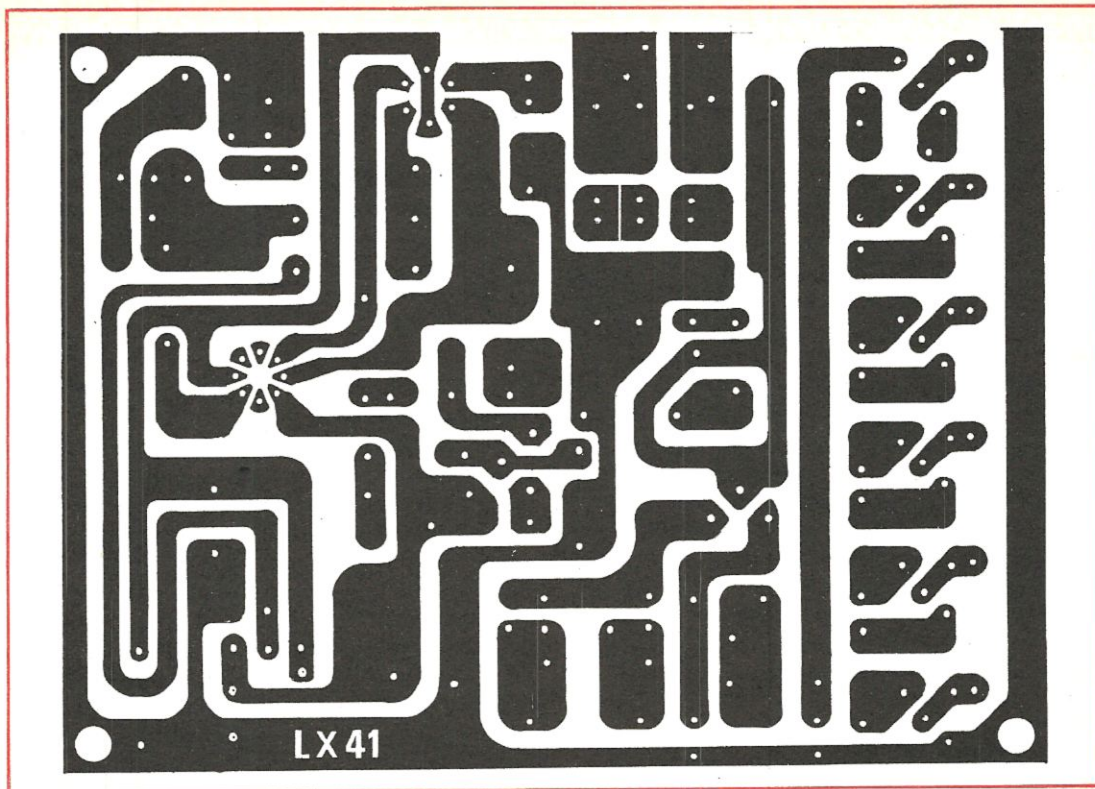


Fig. 2. Circuito stampato a grandezza naturale del millivoltmetro elettronico descritto nell'articolo. Il circuito da noi denominato LX.41 è inciso su lastra in fibroglass.

prendiamo una resistenza da 1 ohm e attraverso di essa facciamo scorrere un milliamper, la caduta di tensione che si presenterà ai suoi estremi risulterà uguale a:

$(1 \times 1) : 1.000 = 0,001 \text{ volt (pari a 1 millivolt)}$   
cioè la lancetta devierà completamente a fondo-scala.

Se il valore incognito della resistenza fosse, ad esempio di 0,25 ohm avremo:

$(1 \times 0,25) : 1.000 = 0,00025 \text{ pari a 0,25 millivolt}$   
cioè 1/4 di millivolt e in tali condizioni la lancetta dello strumento si fermerà ad 1/4 di scala.

Se avessimo una resistenza a bassissimo valore, ad esempio di 0,05 ohm (la ventesima parte quindi di 1 ohm), la lancetta dello strumento, ammesso che la scala risulti suddivisa in 100 parti si fermerebbe sull'indice « 5 » ( $100:20 = 5$ ), una deviazione più che sufficiente per poterla rilevare. Per le portate maggiori (non è possibile misurare oltre 100.000 ohm sfruttando la tensione di alimentazione disponibile) il generatore di corrente costante risulta predisposto per erogare una corrente di 0,01 milliamper (pari a 10 microam-

per) mentre lo strumento risulta commutato, tramite S1A, per una portata voltmetrica di 0,1 e 1 volt fondo-scala.

Ammettendo per esempio di avere una resistenza di 100.000 ohm, sapendo che lo strumento risulta predisposto per leggere una tensione massima di 1 volt fondo-scala e il transistor TR1 per erogare 0,01 mA, avremo ai capi di tale resistenza la seguente caduta di tensione:

$$(0,01 \times 100.000) : 1.000 = 1 \text{ volt}$$

Abbiamo accennato come il massimo valore raggiungibile da questo ohmetro risulta di 100.000 ohm. Non vogliamo che il lettore cada in errore pensando che sarebbe sufficiente commutare il voltmetro sulla portata « 10 volt » per poter misurare valori superiori ai 100.000 ohm come la formula potrebbe suggerire:

$$(0,01 \times 1.000.000) : 1.000 = 10 \text{ volt}$$

In pratica non è possibile attuarlo avendo a disposizione una tensione di alimentazione di soli 9 volt.

Per ottenere una portata « 1 megaohm » sarebbe stato necessario alimentare il transistor TR1 con una tensione minima di 20 volt e per questo sarebbe occorsa una pila supplementare per la sola portata ohmica, modificando ovviamente tutti i valori del circuito relativo a TR1 per ottenere una corrente costante di 1 mA e 0,01 mA, introducendo altre complicazioni.



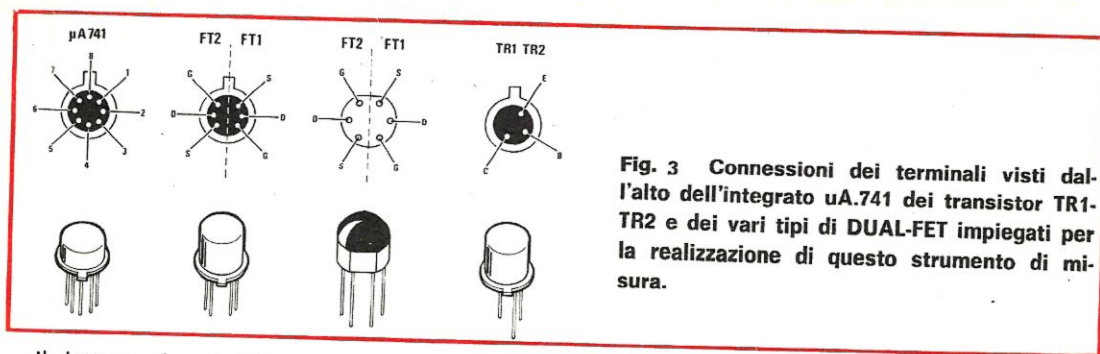


Fig. 3 Connessioni dei terminali visti dall'alto dell'integrato uA.741 dei transistor TR1-TR2 e dei vari tipi di DUAL-FET impiegati per la realizzazione di questo strumento di misura.

Il lettore che desiderasse realizzare un megohmetro, conoscendo il principio di funzionamento potrà realizzare una scatola a parte, con un nuovo transistor e una pila supplementare da 20 volt. Potrà infine regolare i trimmer applicati sull'emettitore di TR1 in modo da ricavare una corrente di 10 microamper. Si potrà, in tali condizioni, misurare un massimo di 1 megohm fondo-scala, utilizzando la portata dei 10 volt fondo-scala, come rileveremo dalla formula qui riportata:

$$(0,01 \times 1.000.000) : 1.000 = 10 \text{ volt}$$

### REALIZZAZIONE PRATICA

Il circuito stampato, visibile in fig. 2 a grandezza naturale, ci permetterà di realizzare con estrema facilità e senza possibilità di errori questo millivoltmetro elettronico. Se seguirete il disegno pratico visibile in fig. 5 (sul circuito stampato da noi fornito è riportata, mediante vernice indelebile, la disposizione dei componenti) difficilmente potrete sbagliare. Come potrete rilevare, per il fet, l'integrato e per i transistor risultano ben evidenziate le tacche di riferimento presenti sul corpo di questi componenti.

Anche la polarità dei diodi e dei condensatori elettrolitici è stata contrassegnata sul circuito stampato per cui sbagliare è matematicamente impossibile.

Per il fet, nel caso il lettore non fosse in grado di reperirlo del tipo duale, come da noi consigliato, ed avesse disponibili due fet normali, potrà ugualmente impiegarli nel circuito con tutta tranquillità, facendo attenzione a rispettare i terminali G-D-S.

Facciamo presente che, data l'alta sensibilità di questo voltmetro, tutto il circuito dovrà essere necessariamente racchiuso entro una scatola metallica, onde evitare, specialmente quando il commutatore è ruotato nelle portate inferiori (1-10-100 millivolt e 1 volt) che la lancetta dello strumento devii a fondo scala a causa della mancanza di schermatura, al solo appoggiarlo su di

un tavolo sotto il quale sia presente un filo percorso da corrente alternata.

Per evitare questi inconvenienti anche il puntale utilizzato per prelevare la tensione dai circuiti sotto prova deve essere realizzati con cavetto schermato, provvisto, ad un estremo, di un bocchettone a jack, in modo che la calza metallica risulti a massa con tutto il telaio del circuito stampato e con la scatola del contenitore.

La resistenza R1 da 820.000 ohm, applicata in serie all'entrata, dovrà essere fissata sull'estremità del cavetto schermato, cioè stagnata direttamente proprio sul perno del puntale, come vedesi in fig. 4.

Come ultimo consiglio vogliamo ricordarvi il collegamento delle due pile, rispettando per ognuna la giusta polarità.

### TARATURA

Se il lettore avesse a disposizione un millivoltmetro, tarare il nostro strumento sarebbe un'operazione semplicissima, in quanto sarebbe sufficiente prendere una pila, applicare sui due terminali un potenziometro da 10.000 ohm e ruotarlo fino ad ottenere una tensione di riferimento, cioè 1 mV - 10 mV ecc., e con essa tarare i vari trimmer R4 - R7 - R9 ecc.

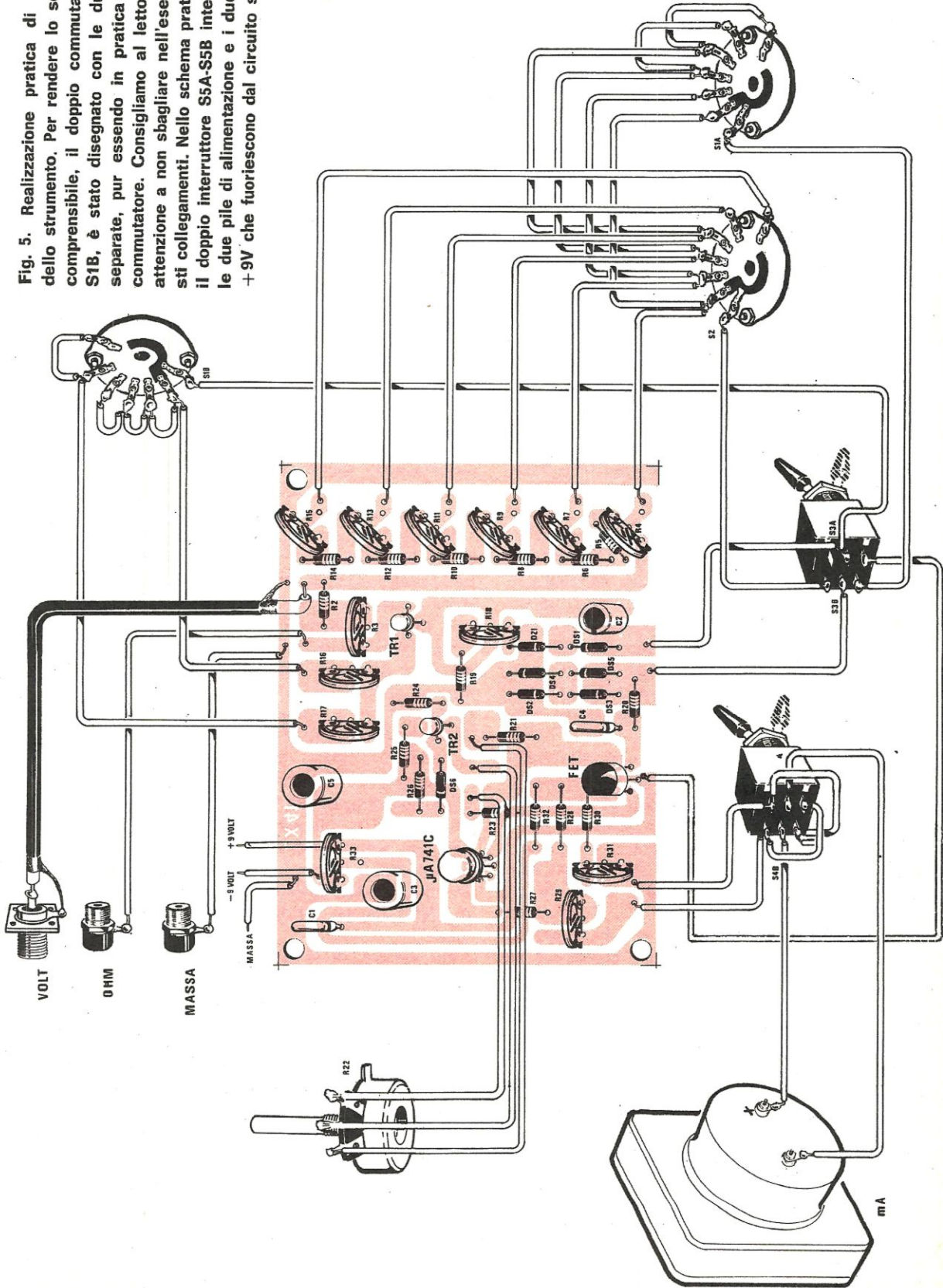
Poiché chi costruirà tale millivoltmetro lo farà appunto perché difetta di un tale strumento, dovremo indicare il sistema più idoneo per ottenere una taratura perfetta, senza l'ausilio di una particolare strumentazione.

Inizieremo pertanto ad effettuare la taratura bilanciando, come prima operazione, i due fet.



Fig. 4. Entro al puntale sonda andrà inserita la resistenza R1. Per collegare la sonda allo strumento occorrerà usare del cavetto schermato o del cavo coassiale molto flessibile.

Fig. 5. Realizzazione pratica di montaggio dello strumento. Per rendere lo schema più comprensibile, il doppio commutatore S1A-S1B, è stato disegnato con le due sezioni separate, pur essendo in pratica un unico commutatore. Consigliamo al lettore di fare attenzione a non sbagliare nell'eseguire questi collegamenti. Nello schema pratico manca il doppio interruttore S5A-S5B interposto tra le due pile di alimentazione e i due fili -9V +9V che fuoriescono dal circuito stampato.



Prima di applicare tensione al voltmetro regoleremo R29-R31-R33 ed il potenziometro R22 a metà corsa. Porremo il voltmetro in posizione « Volt » ruotando S2 sulla portata dei 10 volt f.s. Applicheremo, tramite S5A-S5B, tensione al voltmetro, regolando subito il trimmer R33 in modo da portare l'indice dello strumento esattamente sullo zero.

A questo punto potremo constatare come, ruotando il potenziometro R22 in un senso e in quello opposto, la lancetta dello strumento devii sotto o sopra lo zero.

Rimetteremo la lancetta sullo zero agendo semplicemente su R22 (che per questa posizione cercheremo di far in modo che risulti in posizione centrale, cioè a metà corsa). Metteremo in serie due pile da 4,5 volt in modo che ci diano una tensione di 9 volt. Misureremo con un normale tester la tensione delle due pile per avere la certezza che entrambe diano 4,5 volt esatti.

Preleveremo con il puntale e il filo di massa la tensione dei 9 volt da queste due pile e regoleremo R13 fino a far coincidere la lancetta dello strumento sull'indicazione 9 (ammesso che lo strumento risulti graduato da 0 a 10). Se lo strumento deviasse in senso opposto è ovvio che occorrerà ruotare il doppio-deviatore S4A-S4B per invertire la polarità dello strumento. Se ruotando da un estremo all'altro il trimmer R13, la lancetta non riesce a raggiungere il 9, occorrerà ritoccare il trimmer R31 (ritoccando eventualmente anche il trimmer R33 per azzerrare nuovamente i due fet) il quale modificherà la sensibilità del voltmetro.

Ottenuta tale condizione dovremo ora prelevare dalle due pile metà tensione, cioè i 4,5 volt, e la lancetta dello strumento, con tale tensione, dovrà fermarsi esattamente sulla posizione 4,5.

Ammesso che si abbia una indicazione diversa (ad es. 3 o 6), occorrerà agire sul trimmer R29, fino a riportare la lancetta dello strumento al valore reale.

Modificando il valore di R29 si può alterare la lettura a fondo-scala, per cui sarà necessario un nuovo ritocco al trimmer R31, per ottenere, con i 9 volt, un'indicazione esatta.

A questo punto si dovrà invertire la polarità della tensione da misurare, prelevando con il puntale la tensione negativa delle due pile e ponendo a massa il positivo (ruotando ovviamente anche S4A-S4B per invertire lo strumento). Se la taratura è giusta, la lancetta dello strumento dovrà indicarci, senza alcuna differenza, i 4,5 volt e i 9 volt.

Se ciò non fosse occorrerà ripetere tutte le operazioni sopra accennate fino ad ottenere una indicazione lineare (9 volt sul « 9 », 4,5 volt sul « 4,5 ») sia entrando con tensione positiva sia con tensione negativa al puntale.

Questa operazione è forse la più brigosa, ma proprio dalla cura posta su tale regolazione avremo la precisione e la linearità richieste da uno strumento di lettura.

Regolata la tensione sulla portata « 9 », dovremo ora prendere una sola pila da 4,5 volt, applicare ai suoi estremi un potenziometro da 10.000 ohm, come vedesi in fig. 6 regolandolo fino a leggere sullo strumento (sulla portata 10 volt fondo-scala) una tensione di 1 volt. Ottenuto ciò commuteremo S2 sulla portata 1 volt e regoleremo R11 fino a portare l'indice a fondo-scala.

Su questa stessa portata ruoteremo ancora il potenziometro da 10.000 ohm fino a leggere, su tale portata, 100 millivolt.

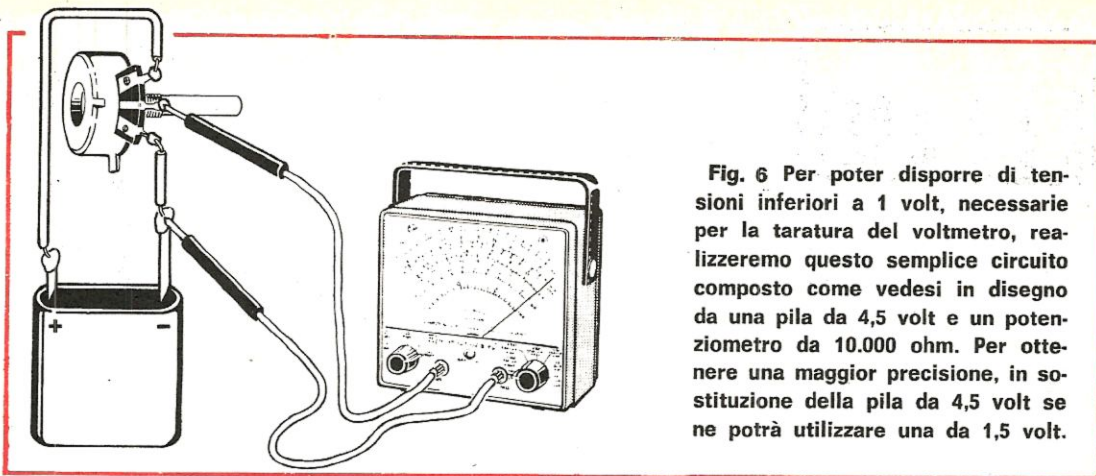
E' ovvio che ora dovremo commutare S2 per portarlo sulla sensibilità dei 100 millivolt f.s. e regolare il trimmer R9 fino a far coincidere lo strumento al fondo-scala.

Se sulla portata del 1 millivolt f.s. la lancetta dello strumento non riuscisse a raggiungere il fondo-scala, significa che il trimmer R31 non è stato regolato alla sua giusta sensibilità, quindi sarà necessario ripetere la taratura.

Se i valori delle resistenze poste sul partitore (R4 e R15) non hanno delle tolleranze superiori al 20%, troveremo, ruotando i trimmer, che riusciremo con estrema facilità a far coincidere, per ogni portata la lancetta dello strumento con la tensione richiesta per ogni portata. In caso contrario sarà necessario ritoccare il valore della resistenza in difetto, aumentandola leggermente di valore o riducendola in modo che il trimmer non risulti completamente tutto ruotato ad un estremo. Facciamo presente che, modificando anche una sola resistenza del partitore sarà necessario ritarare nuovamente tutti gli altri trimmer.

Per evitare di dover dissaldare dal circuito stampato una qualche resistenza del partitore per sostituirla con un'altra di valore leggermente diverso, consigliamo al lettore di realizzare il partitore su una basetta provvisoria e solo dopo aver constatato che esso esplica l'attenuazione voluta, montarlo sul circuito stampato.

Messa a punto la portata volt, possiamo ora passare a quella degli OHM. Sposteremo il doppio deviatore S3A-S3B dalla posizione « VOLT » alla posizione « OHM », ruoteremo il commutato-



**Fig. 6** Per poter disporre di tensioni inferiori a 1 volt, necessarie per la taratura del voltmetro, realizzeremo questo semplice circuito composto come vedesi in disegno da una pila da 4,5 volt e un potenziometro da 10.000 ohm. Per ottenere una maggior precisione, in sostituzione della pila da 4,5 volt se ne potrà utilizzare una da 1,5 volt.

re S1A-S1B sulla posizione 1.000 ohm f.s. ed applicheremo sulle boccole degli ohm, al posto della resistenza, il nostro tester posto sulla portata 1 milliamper (o 5 milliamper se non è disponibile tale portata). Regoleremo il trimmer R18 a metà corsa; agiremo infine sul trimmer R16 fino a quando lo strumento non indichi esattamente 1 milliamper. Nel caso che si avesse difficoltà a raggiungere tale corrente, potremo agire sul trimmer R18. Sposteremo infine il commutatore S1A-S1B sulla portata 100.000 ohm f.s., il tester sulla portata 50 microamper f.s. e, in tali condizioni regoleremo il trimmer R17 fino a far coincidere la lancetta del tester su una corrente di 10 microamper.

Nel caso non si avesse a disposizione un tester con una portata di 50 microamper f.s., occorrerà procedere in altro modo per ottenere la taratura del trimmer R17. Si cercherà di scegliere una resistenza che abbia esattamente 100.000 ohm, mettendo eventualmente due o più resistenze in serie. Si applicherà questa resistenza sulla boccia degli « ohm », poi si dissalderà dal circuito la resistenza R2, in modo da isolare il partitore dall'emettitore di TR1, quindi si applicherà il puntale del voltmetro (completo di resistenza R1) sulla boccia degli « ohm » collegata all'emettitore di TR1 e, a questo punto, si regolerà R17 fino a far coincidere la lancetta dello strumento a f.s. Fatto ciò, si potrà reinserire nel circuito la resistenza R2 e regolare il trimmer R3 fino a tornare a far coincidere la lancetta dello strumento con il fondo-scala.

Come avrete già intuito le due resistenze R2-R3 poste in serie, servono a sostituire la resistenza R1 posta nel puntale, e poiché difficilmente si riescono ad ottenere due valori tali che  $R2+R3$  sia uguale a R1, per ottenere una assoluta precisione di misura anche sulla portata ohmetrica, abbiamo preferito utilizzare il trimmer

R3 che ci permetterà di eguagliare il valore di R1, in modo che anche sulla portata « ohm », in presenza di una tensione di 1 millivolt, la lancetta dello strumento arrivi esattamente al fondo-scala. A questo punto potremo accennare che se regolerete in modo perfetto il generatore di corrente costante TR1, in modo che la corrente erogata risulti esattamente di 1 mA e 10 microamper, potremo servirci di tale circuito (escludendo la resistenza R2 e prelevando la tensione sull'emettitore di TR1, mediante il puntale) per ottenere le tensioni di 1 mV - 10 mV - 100 mV - 1 volt, utilizzando resistenze di precisione, da applicare sulle boccole degli ohm. Infatti con gli esempi indicati precedentemente allorché abbiamo parlato della linearità sulla portata ohmetrica, potremo ricavare da tale circuito, tutte le tensioni volute fino ad un massimo di 1 volt fondo-scala.

Se eseguirete la taratura con scrupolosità e senza eccessiva fretta, ripetendo se necessario le operazioni descritte, anche per più di una volta, al fine di ottenere i risultati voluti, al termine dell'operazione avrete uno strumento che si rivelerà utilissimo nelle misure di alta precisione.

#### PREZZO DEI COMPONENTI

Il solo circuito stampato LX.41 **L. 1.300**  
 Tutto il necessario per la realizzazione di questo millivoltmetro, circuito stampato, integrato, transistor, dual-fet, resistenze, condensatori, trimmer, potenziometri, commutatori, deviatori, bocchettone schermato per l'entrata; diodi (escluso il solo strumento e involucro) **L. 17.000**  
 Al prezzo sopraindicato andranno aggiunte le spese postali che assommano a **L. 600**  
 Le richieste vanno indirizzate a:  
 Rivista NUOVA ELETTRONICA  
 via Cracovia, 19 - Bologna.



# AMPLIFICATORI COMPONENTI ELETTRONICI INTEGRATI

VIALE MARTINI, 9 20139 MILANO - TEL. 53 92 378

CONDENSATORI ELETTROLITICI		
TIPO		LIRE
1 mF	40 V	70
1,6 mF	25 V	70
2 mF	80 V	80
2 mF	200 V	120
4,7 mF	12 V	50
5 mF	25 V	50
8 mF	350 V	110
10 mF	12 V	40
10 mF	70 V	65
10 mF	100 V	70
16 mF	350 V	200
25 mF	12 V	50
25 mF	25 V	60
25 mF	70 V	80
25+25 mF	350 V	400
32 mF	12 V	50
32 mF	64 V	80
32 mF	350 V	300
32+32 mF	350 V	400
50 mF	15 V	60
50 mF	25 V	75
50 mF	70 V	100
50 mF	350 V	300
50+50 mF	350 V	500
100 mF	15 V	70
100 mF	25 V	80
100 mF	60 V	100
100 mF	350 V	450
100+100 mF	350 V	800
200 mF	12 V	100
200 mF	25 V	130
200 mF	50 V	140
200+100+50+25 mF	350 V	900
250 mF	12 V	110
250 mF	25 V	120
250 mF	40 V	140
300 mF	12 V	100
400 mF	25 V	150
470 mF	16 V	110
500 mF	12 V	100
500 mF	25 V	200
500 mF	50 V	240
1000 mF	15 V	180
1000 mF	25 V	250
1000 mF	40 V	400
1500 mF	25 V	400
2000 mF	18 V	300
2000 mF	25 V	350
2000 mF	50 V	700
2500 mF	15 V	400
4000 mF	15 V	400
4000 mF	25 V	450
5000 mF	25 V	700
10000 mF	15 V	900
10000 mF	25 V	1.000

RADDRIZZATORI		
TIPO		LIRE
B30	C250	200
B30	C300	200
B30	C450	220
B30	C750	350
B30	C1000	400
B40	C1000	450
B40	C2200	700
B40	C3200	800
B80	C1500	500
B80	C3200	900
B200	C1500	600

ALIMENTATORI stabilizzati con protezione elettronica anti-cortocircuito, regolabili:		
da 1 a 25 V e da 100 mA a 2 A		L. 7.500
da 1 a 25 V e da 100 mA a 5 A		L. 9.500
RIDUTTORI di tensione per auto da 6-7,5-9 V stabilizzati con 2N3055 per mangianastri e registratori di ogni marca L. 1.900		
ALIMENTATORI per marche Pason - Rodes - Lesa - Geloso - Philips - Irradiette - per mangiadischi - mangianastri - registratori 6-7,5 V (specificare il voltaggio) L. 1.900		
MOTORINI Lenco con regolatore di tensione L. 2.000		
TESTINE per registrazione e cancellazione per le marche Lesa - Geloso - Castelli - Europhon alla coppia L. 1.400		
TESTINE K7 la coppia L. 3.000		
MICROFONI tipo Philips per K7 e vari L. 1.800		
POTENZIOMETRI perno lungo 4 o 6 cm L. 160		
POTENZIOMETRI con interruttore L. 220		
POTENZIOMETRI micromignon con interruttore L. 120		
POTENZIOMETRI micron L. 180		
POTENZIOMETRI micron con interruttore L. 220		
TRASFORMATORI DI ALIMENTAZIONE		
600 mA primario 220 V secondario 6 V		L. 900
600 mA primario 220 V secondario 9 V		L. 900
600 mA primario 220 V secondario 12 V		L. 900
1 A primario 220 V secondario 9 e 13 V		L. 1.400
1 A primario 220 V secondario 16 V		L. 1.400
2 A primario 220 V secondario 36 V		L. 3.000
3 A primario 220 V secondario 16 V		L. 3.000
3 A primario 220 V secondario 18 V		L. 3.000
3 A primario 220 V secondario 25 V		L. 3.000
4 A primario 220 V secondario 50 V		L. 5.000

## OFFERTA

RESISTENZE + STAGNO + TRIMMER + CONDENSATORI	
Busta da 100 resistenze miste	L. 500
Busta da 10 trimmer valori misti	L. 800
Busta da 100 condensatori pF voltaggi vari	L. 1.500
Busta da 50 condensatori elettrolitici	L. 1.400
Busta da 100 condensatori elettrolitici	L. 2.500
Busta da 5 condensatori a vitone od a baionetta a 2 o 3 capacità a 350 V	L. 1.200
Busta da gr 30 di stagno	L. 170
Rocchetto stagno da 1 Kg. al 63%	L. 3.000
Microrelais Siemens e Iskra a 4 scambi	L. 1.300
Microrelais Siemens e Iskra a 2 scambi	L. 1.200
Zoccoli per microrelais a 4 scambi	L. 300
Zoccoli per microrelais a 2 scambi	L. 220
Molle per microrelais per i due tipi	L. 40

B400	C1500	700
B400	C2200	1.100
B420	C2200	1.600
B40	C5000	1.100
B100	C6000	1.600
B60	C1000	550

S C K		
TIPO		LIRE
1,5 A	100 V	500
1,5 A	200 V	600
3 A	200 V	900
8 A	200 V	1.100
4,5 A	400 V	1.200
6,5 A	400 V	1.400
6,5 A	600 V	1.600
8 A	400 V	1.500
8 A	600 V	1.800
10 A	400 V	1.700
10 A	600 V	2.000
10 A	800 V	2.500
12 A	800 V	3.000
10 A	1200 V	3.600
25 A	400 V	3.600
25 A	600 V	6.200

55 A	400 V	7.500
55 A	500 V	8.300
90 A	600 V	18.000

## TRIA C

3 A	400 V	900
4,5 A	400 V	1.200
6,5 A	400 V	1.500
6,5 A	600 V	1.800
8 A	400 V	1.600
8 A	600 V	2.000
10 A	400 V	1.700
10 A	600 V	2.200
15 A	400 V	3.000
15 A	600 V	3.500
25 A	400 V	14.000
25 A	600 V	18.000
40 A	600 V	38.000

## UNIGIUNZIONE

2N1671	1.200
2N2646	700
2N4870	700
2N4871	700

## CIRCUITI INTEGRATI

CA3018	1.600
CA3045	1.400
CA3048	4.200
CA3052	4.300
CA3055	3.000
CA30909	5.000
LA702	1.000
LA703	900
LA709	600
LA723	1.000
LA741	700
LA748	800
SN7400	250
SN7401	400
SN7402	250
SN7403	400
SN7404	400
SN7405	400
SN7407	400
SN7408	500
SN7410	250
SN7413	600
SN7420	250
SN74121	950
SN7430	250
SN7440	350
SN7441	1.100
SN74141	1.100
SN7443	1.400
SN7444	1.500
SN7447	1.600
SN7450	400
SN7451	400
SN7473	1.000
SN7475	1.000
SN7490	900
SN7492	1.000
SN7493	1.000
SN7494	1.000
SN7496	2.000
SN74154	2.400
SN74191	3.000
SN74192	3.000
SN74193	3.000
SN76013	1.600
TBA240	2.000
TBA120	1.000
TBA261	1.600
TBA271	500
TBA400	1.800
TBA440	2.000
TBA5500	2.000
TBA800	1.600
TBA810	2.000
TAA263	900
TAA300	1.000
TAA310	1.500
TAA320	800
TAA350	1.600
TAA435	1.600
TAA611	1.000
TAA611B	1.000
TAA621	1.600
TAA661B	1.600
TAA700	1.700
TAA691	1.500
TAA775	1.600
TTA861	1.600
9020	700

## ATTENZIONE

Al fine di evitare disguidi nell'evasione degli ordini si prega di scrivere in stampatello nome ed indirizzo del committente città e C.A.P., in calce all'ordine.

Non si accettano ordinazioni inferiori a L. 4.000; escluse le spese di spedizione.

Richiedere qualsiasi materiale elettronico, anche se non pubblicato nella presente pubblicazione.

PREZZI SPECIALI PER INDUSTRIE - Forniamo qualsiasi preventivo, dietro versamento anticipato di L. 1.000.

## CONDIZIONI DI PAGAMENTO:

a) invio, anticipato a mezzo assegno circolare o vaglia postale dell'importo globale dell'ordine, maggiorato delle spese postali di un minimo di L. 450 per C.S.V. e L. 600/700, per pacchi postali.

b) contrassegno con le spese incluse nell'importo dell'ordine



# AMPLIFICATORI COMPONENTI ELETTRONICI INTEGRATI

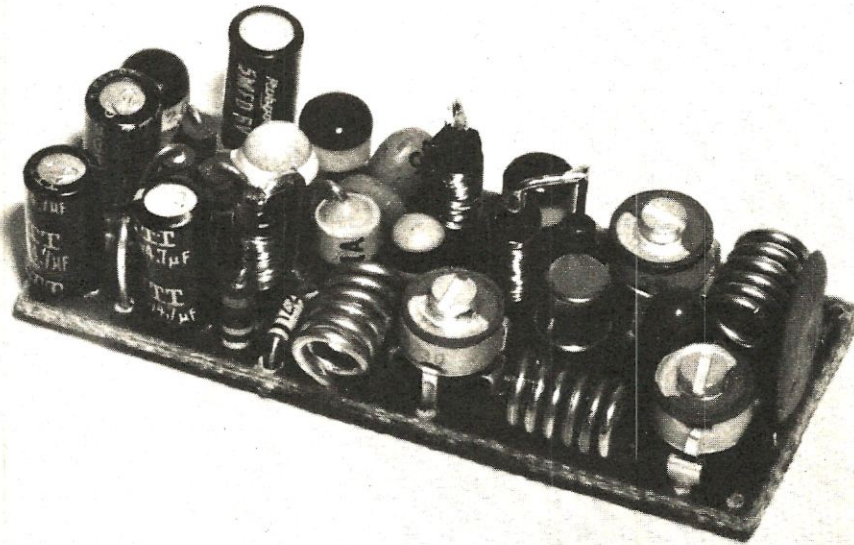
VIALE MARTINI, 9 20139 MILANO - TEL. 53 92 378

## VALVOLE

TIPO	LIRE	TIPO	LIRE	TIPO	LIRE	TIPO	LIRE	TIPO	LIRE	TIPO	LIRE
EA91	600	ECL85	750	EY86	650	PCL200	800	5X4	600	6CG7	650
DY51	750	ECL86	750	EY87	700	PFL200	900	5Y3	600	6CG8	700
DY87	650	EF80	520	EY88	750	PL36	1.400	6X4	550	6CG9	800
DY802	650	EF83	850	EQ80	650	PL81	850	6AX4	700	12CG7	650
EABC80	650	EF85	550	EZ80	500	PL82	700	6AF4	920	6DT6	600
EC86	750	EF86	700	EZ81	550	PL83	850	6AQ5	650	6DQ6	1.500
EC88	800	EF89	580	PABC80	600	PL84	700	6AT6	700	9EA8	700
CE92	570	EF93	550	PC86	800	PL95	700	6AU6	650	12BA6	550
EC93	800	EF94	550	PC88	800	PL504	1.300	6AU8	750	12BE6	550
ECC81	650	EF97	700	PC92	600	PL508	1.800	6AW6	650	12CG7	700
ECC82	600	EF98	800	PC93	800	PL509	2.500	6AW8	800	12A76	600
ECC83	650	EF183	550	PC900	900	PY81	600	6AM8	800	12AV6	550
ECC84	700	EF184	550	PCC84	700	PY82	600	6AN8	1.050	12DQ6	1.500
ECC85	600	EL34	1.550	PCC85	600	PY83	700	6AL5	600	12AJ8	650
ECC88	750	EL36	1.400	PCC88	850	PY88	700	6AX5	700	17DQ6	1.500
ECC189	800	EL41	1.200	PCC189	850	PY500	1.800	6BA6	550	25AX4	700
EC908	850	EL83	900	PCF80	800	UBF89	650	6BE6	550	25DQ6	1.500
ECF80	750	EL84	700	PCF82	700	UCC85	650	6BQ6	1.500	35D5	650
ECF82	750	EL90	600	PCF86	800	UCH81	720	6BQ7	750	35X4	600
ECF83	800	EL95	700	PCF200	800	UBC81	700	6EB8	700	50D5	600
ECH43	800	EL504	1.300	PCF201	800	UCL82	800	6EM5	650	50E5	600
ECH81	650	EM84	800	PCF801	800	UL41	900	6CB6	600	E83CC	1.400
ECH83	750	EM87	1.050	PCF802	800	UL84	750	6CF6	700	E86C	2.000
ECH84	800	EY51	750	PGH200	850	UY41	1.000	6CS6	600	E88C	1.800
ECH200	850	EY80	750	PCL82	800	UY85	650	6SN7	750	E88CC	1.800
ECL80	750	EY81	600	PCL84	700	1B3	650	6SR5	800	E180F	2.200
ECL82	800	EY82	600	PCL805	800	1X28	750	6T8	650	EC8010	2.500
ECL84	750	EY83	700	PCL86	800	5U4	800	6DE6	700	EC8100	2.500
								6U6	550	E288CC	3.000
								6AJ5	700		

## SEMICONDUCTORI

TIPO	LIRE	TIPO	LIRE	TIPO	LIRE	TIPO	LIRE	TIPO	LIRE	TIPO	LIRE
AC117K	300	AC194K	280	AF280	900	BC139	300	BC237	180	BD124	1000
AC121	200	AD130	600	ACY17	400	BC140	300	BC238	180	BD135	400
AC122	200	AD139	550	ACY24	400	BC142	300	BC239	200	BD136	400
AC125	200	AD142	550	ACY44	400	BC143	350	BC258	200	BD137	450
AC126	200	AD143	550	ASY26	400	BC147	180	BC267	200	BD138	450
AC127	170	AD148	600	ASY27	400	BC148	180	BC268	200	BD139	500
AC128	170	AD149	550	ASY28	400	BC149	180	BC269	200	BD140	500
AC130	300	AD150	550	ASY29	400	BC153	180	BC270	200	BD141	1.500
AC132	170	AD161	350	ASY37	400	BC154	180	BC286	300	BD142	700
AC134	200	AD162	350	ASY46	400	BC157	200	BC287	300	BD159	600
AC135	200	AD262	400	ASY48	400	BC158	200	BC300	400	BD162	550
AC136	200	AD263	450	ASY77	400	BC159	200	BC301	350	BD163	600
AC137	200	AF102	350	ASY80	400	BC160	350	BC302	400	BD221	500
AC138	170	AF105	300	ASY81	400	BC161	380	BC303	350	BD224	550
AC139	170	AF106	250	ASY75	400	BC167	180	BC307	200	BD216	700
AC141	200	AF109	300	ASZ15	800	BC168	180	BC308	200	BY19	850
AC141K	260	AF114	300	ASZ16	800	BC169	180	BC309	200	BY20	950
AC142	180	AF115	300	ASZ17	800	BC171	180	BC315	300	BF115	300
AC142K	260	AF116	300	ASZ18	800	BC172	180	BC317	180	BF123	300
AC151	180	AF117	300	AU106	1.300	BC173	180	BC318	180	BF152	230
AC152	200	AF118	450	AU107	1.000	BC177	220	BC319	200	BF153	200
AC153	200	AF121	300	AU108	1.000	BC178	220	BC320	200	BF154	220
AC153K	300	AF124	300	AU110	1.300	BC179	230	BC321	200	BF155	400
AC160	200	AF125	300	AU111	1.300	BC181	200	BC322	200	BF156	500
AC162	200	AF126	300	AUY21	1.400	BC182	200	BC330	450	BF157	500
AC170	170	AF127	250	AUY22	1.400	BC183	200	BC340	350	BF158	300
AC171	170	AF134	200	AU35	1.300	BC184	200	BC360	350	BF159	300
AC172	300	AF136	200	AU37	1.300	BC186	250	BC361	380	BF160	200
AC178K	270	AF137	200	BC107	170	BC187	250	BC384	300	BF161	400
AC179K	270	AF139	380	BC108	170	BC188	250	BC395	200	BF162	230
AC180	200	AF164	200	BC109	180	BC201	700	BC429	450	BF163	230
AC180K	250	AF166	200	BC113	180	BC202	700	BC430	450	BF164	230
AC181	200	AF170	200	BC114	180	BC203	700	BC595	200	BF166	400
AC181K	250	AF171	200	BC115	180	BC204	200	BCY56	250	BF167	300
AC183	200	AF172	200	BC116	200	BC205	200	BCY58	250	BF169	350
AC184	200	AF178	400	BC117	300	BC206	200	BCY59	250	BF173	330
AC185	200	AF181	400	BC118	170	BC207	180	BCY71	300	BF174	400
AC187	230	AF185	400	BC119	220	BC208	180	BCY77	280	BF176	200
AC188	230	AF186	500	BC120	300	BC209	180	BCY78	280	BF177	300
AC187K	280	AF200	300	BC126	300	BC110	300	BCY79	280	BF178	300
AC188K	280	AF201	300	BC125	200	BC211	300	BD106	800	BF179	320
AC190	180	AF202	300	BC129	200	BC212	200	BD107	800	BF180	500
AC191	180	AF239	500	BC130	200	BC213	200	BD111	900	BF181	500
AC192	160	AF240	550	BC131	200	BC214	200	BD113	900	BF184	300
AC193	230	AF251	500	BC134	180	BC225	180	BD115	600	BF185	300
AC194	230	AF267	800	BC136	300	BC231	300	BD117	900	BF186	250
AC193K	280	AF279	800	BC137	300	BC232	300	BD118	900	BF194	200



I piccoli trasmettitori in FM, conosciuti anche col nome di radiomicrofoni, hanno sempre suscitato un certo interesse ai nostri lettori in quanto, con una spesa minima, permettono loro di compiere i primi passi nel campo della trasmissione, inoltrandoli in una nuova e più interessante branca dell'elettronica, che consente di far vagare nello spazio la loro voce che sarà poi captata a distanza da un qualsiasi ricevitore.

In pratica questi piccolissimi trasmettitori, che fanno parte della categoria dei « micro », non servono per collegamenti a lunga distanza in quanto la loro potenza è sempre molto limitata e pertanto anche la portata, solitamente compresa tra i 500 metri e i 4-5 chilometri, può raggiungere solo eccezionalmente i 10 chilometri: comunque, in questi casi la portata dipende da fattori che non è possibile determinare a priori, anche se praticamente possiamo spiegarceli con l'intuizione.

Usando, ad esempio, il microtrasmettitore in cantina, ricorrendo esclusivamente alla corta antenna della quale è generalmente dotato, avremo una portata inferiore ai 500 metri minimi dichiarati. Se invece lo porteremo al primo piano di una casa, la portata aumenterà e risulterà ancora maggiore se lo collocheremo all'ultimo piano di un palazzo.

Pur tenendolo in cantina, ma collocando l'an-

tenna sul tetto di un palazzo, usando per il trasferimento dell'AF del trasmettitore all'antenna un cavo coassiale per TV, la portata risulterà massima.

Se installeremo il microtrasmettitore in una casa (senza antenna esterna) posta al centro di una grossa città e attorniata da palazzi in cemento armato, non potremo pretendere di raggiungere portate di chilometri, poiché tutta la AF irradiata è come se risultasse completamente schermata dai muri, pertanto ci si deve accontentare delle centinaia di metri.

In campagna o all'aperto queste limitazioni non esistono più.

Per i lettori meno esperti in AF vogliamo fare un esempio che possa dare un'idea di quanto è stato finora detto: se in città il vostro televisore lo ponete in cantina, assieme alla sua antenna, difficilmente potreste captare qualche segnale video, dato che esso giunge notevolmente attenuato. Se invece collocate l'antenna all'esterno, o sul punto più alto della casa, il segnale giungerà con maggior intensità.

Per i microtrasmettitori è la stessa cosa ed i possibili inconvenienti sono di condizione opposta in quanto, invece di ricevere un segnale dall'esterno, lo dobbiamo irradiare.

Sorvolando comunque su tale problema, che varia da caso a caso, con questo microtrasmetti-

**Disponendo di uno stadio amplificatore finale questo minuscolo trasmettitore per la FM vi permetterà di raggiungere distanze non indifferenti, con una elevata sensibilità e stabilità di frequenza.**

# MICROTRASMETTITORE in FM

tore il lettore potrà realizzare un progetto utile per le più svariate applicazioni. Possedendo ad esempio due ricevitori in FM è possibile realizzare due utili ricetrasmittitori comodi per pescatori, cacciatori, per comitive impegnate in escursioni alpine ecc.

Usandolo invece solo come trasmettitore potremo, dopo averlo installato in una stanza, ascoltare a distanza tutto quanto avviene ed utilizzarlo quindi come antifurto, oppure come microfono senza fili per sorvegliare un bimbo che dorme, o altro. Installandolo nei pressi di uno strumento musicale potremo ascoltare i suoni direttamente con la radio, senza la necessità di alcun filo di collegamento; ancora potremo usarlo come interfono ecc.

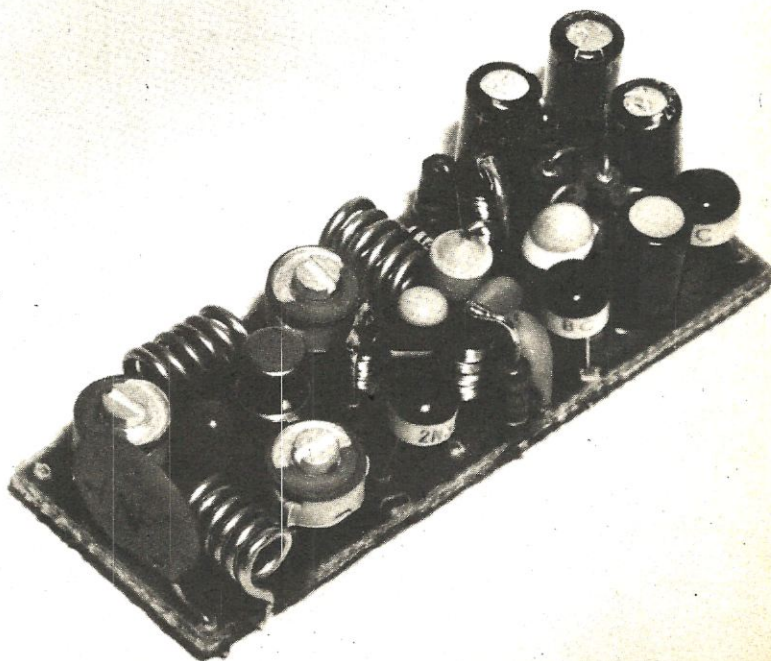
A voi dunque la scelta della utilizzazione di questo microtrasmettitore, capace di far giungere la nostra voce a posti di ascolto posti anche a diversi chilometri di distanza.

## SCHEMA ELETTRICO

Premettiamo subito che questo microtrasmettitore è veramente modulato in FM, cioè il segnale di BF, come spiegheremo, serve unicamente a far variare la frequenza dell'oscillatore e non a modulare tale stadio in ampiezza con lo slittamento dell'oscillatore e con una conseguente pseudo modulazione in frequenza.

I vantaggi che si ottengono con una vera modulazione di frequenza sono tanti, e primi fra tutti ricordiamo l'elevata fedeltà di riproduzione, la possibilità di utilizzare due soli transistor preamplificatori anziché uno stadio di BF completo di preamplificatore, pilota e finale (oppure un integrato che svolga le medesime funzioni), una maggiore stabilità di frequenza (infatti modulando in AM, non avendo l'oscillatore un quarzo, la frequenza subisce variazioni in continuità presentando altresì una infinità di « spurie »

Nelle due foto il microtrasmettitore LX7 ingrandito di circa 2 volte. Si noti la disposizione delle impedenze JAF1 - JAF2 - JAF3 e la spaziatura delle bobine L1-L2-L3.





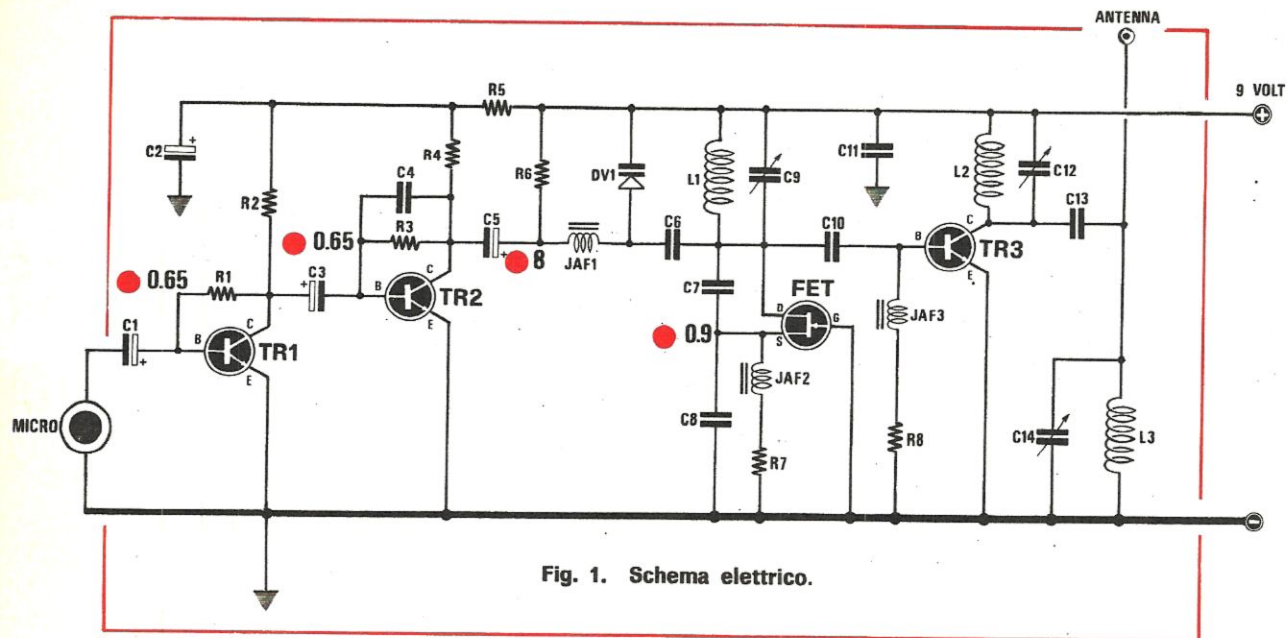


Fig. 1. Schema elettrico.

che, oltre a rendere incomprensibile il segnale, apporta disturbi a radio e TV), tanto che, una volta sintonizzato il ricevitore, non è necessario rincorrere il segnale sulla scala parlante, come invece avviene solitamente dato che la frequenza del microtrasmettitore si sposta in continuità ogni pochi secondi.

Pertanto questo microtrasmettitore è esente da tali difetti e ci consente, anche se l'oscillatore non risulta pilotato da un quarzo, una ottima stabilità di frequenza. Avendo inoltre aggiunto al circuito uno stadio amplificatore finale di AF, otteniamo dal circuito una maggiore potenza in uscita, eliminando l'inconveniente della instabilità che è invece presente nei circuiti con il solo oscillatore ed è evidenziato dal contatto della mano con l'antenna.

Toccando, nel nostro circuito, l'antenna con le mani, otterremo soltanto una riduzione della potenza irradiata, ma non una variazione di frequenza, in quanto l'effetto capacitivo della mano non influenzerà più la bobina dell'oscillatore, bensì soltanto quella del carico d'antenna.

Come vedesi in fig. 1, per la realizzazione di questo circuito sono necessari tre transistor più un fet di AF.

I primi due transistor, siglati TR1 e TR2, vengono impiegati come preamplificatori di BF, utili per ottenere in uscita un segnale d'ampiezza sufficiente per pilotare il diodo varicap DV1.

- R1 = 1 mega ohm  $\frac{1}{4}$  W
- R2 = 10.000 ohm  $\frac{1}{4}$  W
- R3 = 1 mega ohm  $\frac{1}{4}$  W
- R4 = 10.000 ohm  $\frac{1}{4}$  W
- R5 = 120 ohm  $\frac{1}{4}$  W
- R6 = 100.000 ohm  $\frac{1}{4}$  W
- R7 = 330 ohm  $\frac{1}{4}$  W
- R8 = 330 ohm  $\frac{1}{4}$  W
- JAF1 - JAF2 - JAF3 = impedenza di AF vedi art.
- C1 = 5 microF. 25v elettrolitico
- C2 = 5 microF. 25v elettrolitico
- C3 = 5 microF. 25v elettrolitico
- C4 = 390 pF
- C5 = 5 microF. 25v elettrolitico
- C6 = 0,6 - 1 pF. ceramico
- C7 = 6 pF. ceramico
- C8 = 8 pF. ceramico
- C9 = 6-30 pF. compensatore
- C10 = 4-5 pF.
- C11 = 100.000 pF. a disco
- C12 = 6-30 pF. compensatore
- C13 = 10-12 pF
- C14 = 6-30 pF compensatore
- DV1 = diodo varicap per VHF = BB122 o equiv.
- TR1 = BC109 = BC209
- TR2 = BC109 = BC209
- TR3 = BSX26 npn per VHF
- FET per VHF BF244
- L1-L2-L3 = 6 spire di filo da 1 mm avvolte su diametro 3 mm leggermente spaziate
- 1 microfono piezoelettrico

La sensibilità di questi due stadi, come potrete voi stessi constatare a realizzazione terminata, permetterà di udire suoni e voci anche a notevole distanza. Per ottenere una tale sensibilità, si sono impiegati, per TR1 e TR2, dei transistor tipo BC109C, sostituibili comunque, senza inconvenienti, con dei BC209C o altri similari.

Il segnale di BF, presente sull'uscita di C5, passando attraverso l'impedenza di AF, siglata JAF1, raggiungerà il diodo varicap BB122 che, con il condensatore C6, si trova collegato in parallelo alla bobina oscillatrice L1. Sapendo che il diodo varicap è un componente in grado di variare in più o meno la sua capacità interna, al variare della tensione applicata ai suoi capi, applicando ad esso un'onda sinusoidale di BF, otterremo delle variazioni di capacità proporzionale al segnale di BF.

Poiché poi tale diodo si trova in parallelo alla bobina oscillatrice, la frequenza dell'oscillatore varierà di conseguenza. In pratica quindi l'oscillatore non riceve direttamente nessun segnale di BF (gli 0,6 pF di C6 non permetterebbero a nessun segnale di BF di raggiungere il drain del fet) ma variazioni di capacità dal diodo varicap DV1.

In via teorica è come se il segnale di BF pilotasse una leva capace di far ruotare in un senso o nell'altro, velocemente, il compensatore C9 applicato in parallelo ad L1.

Come diodo varicap abbiamo scelto un BB122 in quanto del tipo adatto alla VHF, comunque altri diodi varicap che abbiano una capacità di

13-15 pF, possono essere usati tranquillamente in questo montaggio. Il BA102, pur presentando una capacità di 30 pF, può essere egualmente utilizzato in questo circuito, senza che debbano apportarsi variazioni di sorta.

Lo stadio oscillatore, come abbiamo già accennato, è costituito da un fet da AF tipo BF244 - BF245, comunque possiamo assicurare che anche altri fet (ad esempio i 2N1819 o il TIS34 o altri similari) possono essere adattati a questo circuito modificando solo, come spiegheremo, la capacità del condensatore C8.

La frequenza di emissione viene determinata dal numero di spire che compone la bobina L1 e dalla capacità del compensatore C9.

Giostrando su questi due componenti noi possiamo realizzare questo microtrasmettitore in modo che agisca sulla gamma dagli 88 ai 108 MHz (gamma modulazione di frequenza) oppure sui 145 MHz.

Dal drain del fet oscillatore, con un condensatore di minima capacità (C10) noi preleviamo il segnale di AF generato per applicarlo alla base del transistor TR3 (un BSX26) che esplica le funzioni di amplificatore di AF.

Sul collettore di TR3 troviamo inserito un circuito accordato L2-C12 che, sintonizzato sulla frequenza dell'oscillatore, ci permette di ottenere in uscita un segnale di AF amplificato. Il condensatore C13 preleverà dal collettore il segnale di AF e, tramite il terzo circuito accordato L3-C14 verrà accordata l'antenna in modo da trasferire sulla stessa la massima energia di AF.

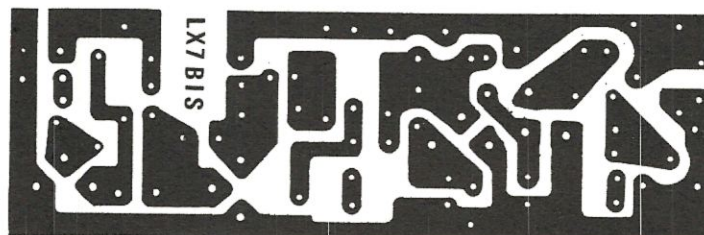


Fig. 2. Disegno a grandezza naturale dei due circuiti stampati LX7 e LX7-BIS. Per i lettori meno esperti in montaggi miniaturizzati consigliamo il secondo montaggio, cioè l'LX7-BIS più semplice da realizzare in quanto tutti i componenti sono posti in posizione orizzontale. I due circuiti stampati sono realizzati su supporto in fibra di vetro per UHF.



Fig. 3. Disposizione dei terminali dei transistor e dei fet visti dal lato che fuoriescono dal corpo. Il lettore faccia attenzione alla forma del fet, in quanto pur riportando la stessa sigla, se questo è di forma cilindrica, la disposizione dei terminali non è identica ai fet di forma semicilindrico retto circolare.

Il circuito di AF risulta abbastanza elaborato, ma solo in questo modo ci è possibile ottenere in uscita potenze output dell'ordine dei 100-130 milliwatt ed una potenza input di circa 270-300 milliwatt.

### REALIZZAZIONE PRATICA

Di questo progetto ne abbiamo realizzato due circuiti, denominati LX7 e LX7 bis. Il primo è un circuito miniaturizzato (dimensioni 5x2 cm.) consigliabile a coloro che hanno già una certa esperienza in quanto occorre, tra l'altro, disporre tutti i componenti in posizione verticale; il secondo è invece di dimensioni maggiorate (dimensioni 9x3 cm.) quindi è più idoneo ai lettori alle prime armi in quanto tutti i componenti vengono applicati in posizione orizzontale e ad una certa distanza tra loro.

Ognuno, al corrente delle proprie capacità, potrà scegliere l'uno o l'altro dei due circuiti: ai meno esperti noi consigliamo di eseguire il secondo montaggio (LX7 bis) e in seguito, acquistata una certa dimestichezza e un po' di pratica, tentare di riportare il tutto sul circuito miniaturizzato.

Il montaggio sul circuito stampato va iniziato partendo dallo stadio di BF, cioè installando i transistor TR1 e TR2; terminato questo stadio potrete subito controllarne il funzionamento applicando tra il condensatore elettrolitico C5 e la massa un auricolare piezoelettrico ad alta impedenza.

Tale prova è comunque solo un controllo nel caso non siate sicuri della integrità dei transistor TR1 e TR2.

Monterete in seguito lo stadio oscillatore, composto dal fet BF244 o BF245, dalla bobina L1 e dal diodo varicap.

Come ultima operazione potrete installare anche il transistor TR3 (BSX26) e gli altri componenti, tralasciando comunque di inserire le bobine L2 e L3. A questo punto potremo già mettere in funzione il microtrasmettitore e procedere alla preparazione dello stadio oscillatore (L1-C9), in quanto risultano già inserite tutte le capacità residue del transistor TR3.

Se precedentemente avrete controllato l'assorbimento dello stadio del preamplificatore BF, potrete ricontrollare tale assorbimento: se l'oscillatore funziona avremo ora circa 5 mA in più, cioè la corrente assorbita dal fet. Inserendo il

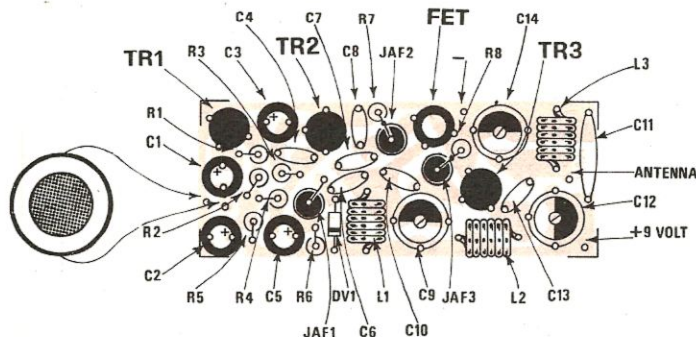


Fig. 4. Disposizione dei componenti sul circuito stampato LX7. Nel montaggio oltre a rispettare la polarità dei condensatori elettrolitici occorrerà porre attenzione ai terminali D-G-S del fet. Nel disegno è stato disegnato il fet cilindrico.

microfono e ruotando il compensatore C9 vicino ad un ricevitore in FM, potremo cercare di sintonizzare la frequenza del microtrasmettitore sulla porzione di gamma di nostro interesse, cioè sui 100 - 102 - 90 MHz comunque in una posizione che non risulti occupata da qualche stazione RAI.

Fatto ciò potremo inserire la bobina L2 e L3 e ricontrollare l'assorbimento che ora avrà raggiunto un valore alquanto elevato e che si aggira sui 18-25 mA in più, in quanto è presente la corrente assorbita dal transistor TR3. Poiché né le bobine L1-L2-L3, né le impedenze JAF1-JAF2-JAF3 risultano reperibili in commercio è necessario autocostruirsele.

Non esistono comunque problemi, in quanto nella scatola di montaggio troverete il filo necessario per l'avvolgimento ed i relativi nuclei in ferroxube per le impedenze.

Per l'avvolgimento delle bobine occorre una punta da trapano o un tondino con diametro di 3 mm. Servendoci della punta o del tondino come supporto, avvolgeremo, sia per la bobina L1, che per la L2 e la L3, 6 spire con filo di rame smaltato da 1 o da 0,90 mm. Le spire andranno leggermente distanziate in modo che non si tocchino tra loro. Normalmente la lunghezza delle bobine si aggira sugli 8 mm.

Per le impedenze di AF dovrete avvolgere sui supporti in ferroxube 28-34 spire unite, usando allo scopo del filo smaltato da 0,15-0,18 mm., fissando poi l'avvolgimento con qualche goccia di cementatutto affinché non si sfilino dal supporto. I due estremi delle impedenze andranno stagnati sui terminali posti sul nucleo in ferroxube (i due terminali sono cementati entro il nucleo e isolati tra loro) ricordandosi di pulire (cosa che molti non fanno) con la carta-vetrata il filo di rame per togliere la vernice a smalto isolante e per mettere a nudo il filo.

Per le bobine L1-L2-L3 consigliamo di attenersi il più possibile ai valori dati, in quanto con gli stessi è possibile rientrare nella gamma della FM. Variando il diametro della bobina o spaziandola maggiormente rispetto a quanto da noi suggerito potremo, tanto per fare un esempio, coprire la gamma dai 100 ai 120 MHz anziché quella dagli 88 ai 108 MHz.

Tutto il circuito può essere alimentato tramite una comune pila da 9 volt del tipo per radiotransistor, oppure da pile al mercurio miniaturizzate: se non avete problemi di spazio vanno benissimo anche due pile da 4,5 volt poste in serie.

Come antenna sarà sufficiente usare una spezzona di filo flessibile, isolato in plastica, della lunghezza di circa 70 centimetri.

## TARATURA

Per ottenere dal circuito il massimo rendimento è necessario procedere ad un'accurata taratura che, come spiegheremo, non risulta difficile se realizzerete il semplice misuratore di campo visibile in fig. 7.

In pratica si tratta di collegare ad uno strumento da 500 microamper f.s. (potrete usare il vostro tester) un diodo al germanio di qualsiasi tipo, una resistenza da 1.000 ohm 1/2 watt ed un condensatore da 47.000 pF.

Avvicinando alla giunzione tra diodo e resistenza il terminale dell'antenna constaterete che la lancetta dello strumento devierà.

Se avete già sintonizzato la frequenza di emissione del vostro microtrasmettitore su una por-



**Fig. 5. Le impedenze di AF-JAF si otterranno avvolgendo sul supporto in ferrite da noi fornito una trentina di spire utilizzando filo smaltato da 0,15-0,18 mm.**

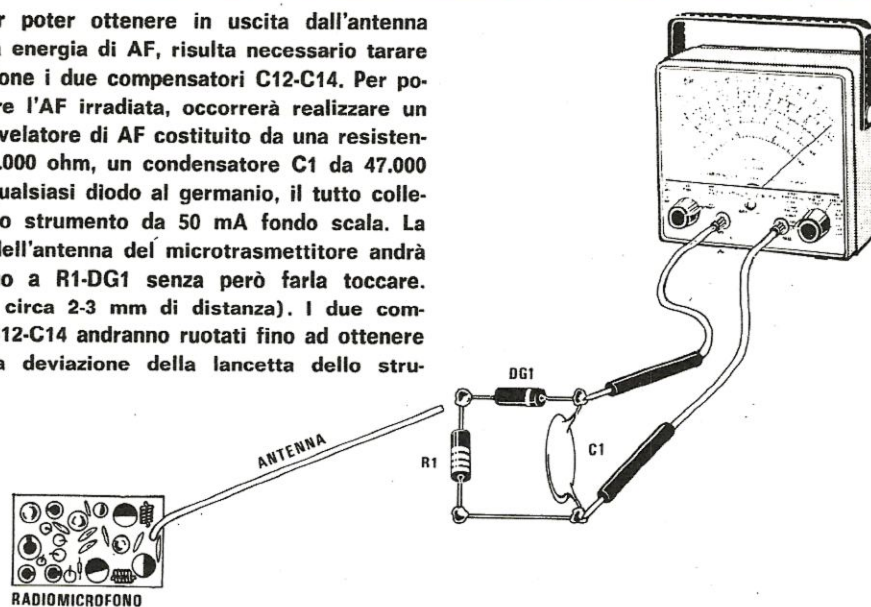
zione di gamma non occupata da emittenti RAI (operazione che si ottiene tramite il compensatore C9) potrete regolare il compensatore C12 fino ad ottenere sullo strumento la massima deviazione. Dopo tale operazione ritoccherete il trimmer C14 fino a far deviare al massimo la lancetta dello strumento.

Se avete un milliamperometro in più, da poter usare separatamente, da 50 mA f.s. lo potrete inserire in serie all'alimentazione e potrete constatare come, se TR3 è disaccordato, lo strumento del misuratore di campo segnerà un minimo in uscita di AF e l'assorbimento si aggirerà sui 35-50 mA, mentre se TR3 è accordato (e tale operazione verrà effettuata tramite il trimmer C12), la corrente assorbita diminuirà sui 18-25mA, mentre aumenterà invece quella del misuratore di campo.

Una volta eseguita la taratura non ci sarà più necessità di ritoccarla sempre che non modificate notevolmente la frequenza dell'oscillatore o la lunghezza dell'antenna.



Fig. 7. Per poter ottenere in uscita dall'antenna la massima energia di AF, risulta necessario tarare con precisione i due compensatori C12-C14. Per poter misurare l'AF irradiata, occorrerà realizzare un semplice rivelatore di AF costituito da una resistenza R1 da 1.000 ohm, un condensatore C1 da 47.000 pF ed un qualsiasi diodo al germanio, il tutto collegato ad uno strumento da 50 mA fondo scala. La estremità dell'antenna del microtrasmettitore andrà posta vicino a R1-DG1 senza però farla toccare. (Tenerla a circa 2-3 mm di distanza). I due compensatori C12-C14 andranno ruotati fino ad ottenere la massima deviazione della lancetta dello strumento.



mette di sintonizzarvi sulla gamma del FM va ricercato soprattutto nelle caratteristiche del fet oscillatore. Infatti poiché è nostra abitudine nel realizzare un progetto, montare diversi prototipi con componenti scelti, sappiamo che è possibile imbattersi in qualche fet che, a causa delle sue tolleranze, ci obbliga a modificare il valore del condensatore C8. Normalmente la capacità di tale condensatore si aggira sugli 8 pF, ma per certi fet, quali ad esempio il 2N3819, il TIS34 ed anche i BF244, tale capacità risulta eccessiva e soltanto diminuendo questo valore fino a 4 pF l'oscillatore sarà in grado di oscillare sulla gamma 88-108 MHz. In molti casi il valore di C8 deve essere diminuito fino a 2 pF; in qualche altro caso eliminando addirittura C8 si otterrà in uscita maggior alta frequenza. Tali prove potrete effettuarle voi stessi collegando, per C8, le tre capacità indicate e cioè 2-4-8 pF e controllando con quale di queste si avrà in uscita la massima energia AF sul misuratore di campo.

3 — Se riscontrerete scarsa potenza (se cioè il misuratore di campo segnerà pochissimo, ad esempio sui 50-100 microamper) si potrà ridurre pure il valore della capacità C10 portandolo da 4-5 a 2-1,5 pF.

Anche C13 andrà ridotta di valore, nel caso che impieghiate un'antenna molto lunga o applicata all'esterno: in questo caso sarà portata da 12 pF, da noi indicati, a 10 o a 8 pF.

Tali modifiche sono necessarie solo se non riuscirete ad ottenere dal radio-microfono i risultati da noi indicati, ma ripetiamo che tali eventualità sono molto rare.

Per pignoleria vi vogliamo precisare che, a seconda del fet impiegato, l'assorbimento può variare anche notevolmente dal valore di assorbimento dell'oscillatore da noi indicato in 5 mA. Con i 2N3819 abbiamo trovato valori di 2,3 mA (scarso rendimento) e valori di 3,3 (assorbimento accettabile; con i BF244 valori di 3,4 mA e valori di 6 mA. Pertanto la potenza AF in uscita può subire qualche flessione dell'ordine di qualche decina di milliwatt, ma in pratica ciò non influisce minimamente sulla portata.

#### SCATOLA DI MONTAGGIO

La scatola di montaggio del microtrasmettitore, completa di capsula microfonica, nuclei in ferroxube per impedenza JAF, filo per bobine, transistor, fet, circuito stampato (I.V.A. compresa)

Il solo circuito stampato LX7 L. 5.000  
Il solo circuito stampato LX7bis L. 400

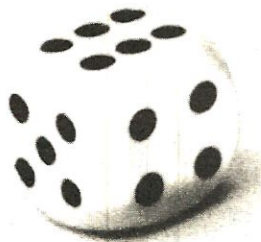
Da tali prezzi sono escluse le spese postali.

Nel richiedere la scatola di montaggio indicare se si desidera il circuito stampato LX7 o LX7bis.

Se non specificato invieremo il modello LX7.



# un divertente **DADO** DIGITALE



**Con questo schema iniziamo la presentazione di alcuni semplici progetti digitali che non debbono però essere considerati dei giocattoli passatempo, ma degli utili circuiti in grado di approfondire e completare le vostre cognizioni tecniche.**

Oggi è nostro desiderio modificare il vecchio proverbio che afferma che « sbagliando s'impara », con uno più esatto, almeno dal punto di vista del progetto che ci accingiamo a presentarvi, e cioè « giocando s'impara ».

Il nostro scopo è quello di far apprendere, ai nostri lettori, come sia possibile realizzare, con un integrato divisore X 10, e cioè con un normalissimo SN7490, una semplicissima apparecchiatura digitale in grado di accendere una serie di lampadine disposte in modo da sembrare le faccine di un dado.

Pigiando un pulsante, le lampadine si spegneranno; lasciandolo esse si accenderanno casualmente formandoci un numero (da 1 a 6) a seconda del numero di lampadine che si illumineranno.

Questo progetto non ha certo la pretesa di voler essere una ingegnosissima macchina digitale: il suo scopo è solo quello di aiutarvi a fare pratica sul funzionamento degli integrati digitali, fa-

cendovi trascorrere un po' del vostro tempo libero semplicemente giocando.

Come già saprete, l'integrato SN7490 è un divisore decimale, cioè per ogni 10 impulsi applicati in ingresso (piedino 14), ne ritroviamo uno in uscita (piedino 11). In pratica è possibile affermare che, quando sul terminale d'uscita non è presente l'impulso, tale terminale è come risultasse elettricamente collegato a massa, mentre in presenza dell'impulso, su tale terminale, è presente una tensione positiva che può variare da un minimo di 2,2 volt ad un massimo di 3 volt.

Oltre al terminale d'uscita, l'integrato SN7490 dispone di altri tre terminali (piedino 12-9-8) sui quali appare la tensione ora indicata, con una sequenza codificata conosciuta col nome di « Codice BCD ».

Come è possibile vedere dalla tabella, abbiamo presenza di tensione sui terminali 12-9-8, oltre naturalmente al « piedino 11 » di uscita, conseguentemente agli impulsi applicati in ingresso.



Impulsi in ingresso (terminale 14)	Tensione presente in uscita sui terminali			
	12	9	8	11
1	si	—	—	—
2	—	si	—	—
3	si	si	—	—
4	—	—	si	—
5	si	—	si	—
6	—	si	si	—
7	si	si	si	—
8	—	—	—	si
9	si	—	—	si
0	—	—	—	—

Collegando, come vedesi in fig. 2, il terminale 8 col terminale 7 e il terminale 12 col terminale 6, otteniamo una nuova tavola della verità così concepita:

Impulsi in ingresso	Tensione presente in uscita sui terminali			
	12	9	8	11
1	si	—	—	—
2	—	si	—	—
3	si	si	—	—
4	—	—	si	—
5	si	—	—	si
6	—	—	—	—

Confrontando le due tabelle è facile constatare come esse siano identiche per i primi quattro impulsi, mentre il 5° impulso della seconda tabella è identico al 9° impulso della prima tabella e il 6° impulso della seconda è identico al 10° impulso della prima (cioè non si forma, sulle uscite 12-9-8-11, il codice che si poteva formare con il 5° - 6° 7° e 8° impulso).

Raggiunto il sesto impulso, per gli impulsi successivi si ritorna da capo; così il settimo impulso sarà uguale al primo, l'ottavo al secondo, ecc. ecc.

Abbiamo così modificato un divisore per 10 in un divisore per 6.

Tutte le quattro uscite di questo integrato risultano collegate, tramite le resistenze R3-R4-R5-R6, alle basi dei transistor TR1-TR2-TR3-TR4.

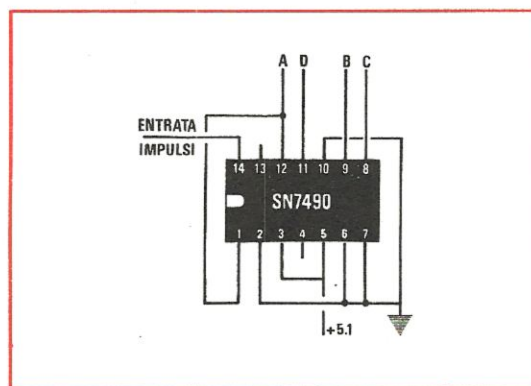


Fig. 1. L'integrato SN7490 collegato come in figura divide per 10. Sulle quattro uscite A-B-C-D (piedini 12-9-8-11) ad ogni impulso applicato in entrata sarà presente una tensione come indica la tavola della verità riportata sulla sinistra.

- R1 = 270 ohm  $\frac{1}{4}$  Watt
- R2 = 56 ohm  $\frac{1}{4}$  Watt
- R3 = 1.000 ohm  $\frac{1}{4}$  Watt
- R4 = 1.000 ohm  $\frac{1}{4}$  Watt
- R5 = 1.500 ohm  $\frac{1}{4}$  Watt
- R6 = 1.500 ohm  $\frac{1}{4}$  Watt
- R7 = 1.500 ohm  $\frac{1}{4}$  Watt
- C1 = 250 microF. 6-15 V elettrolitico
- TR1 = BC 108 NPN al silicio
- TR2 = BC 108 NPN al silicio
- TR3 = BC 108 NPN al silicio
- TR4 = BC 108 NPN al silicio
- TR5 = BC 108 NPN al silicio
- DZ1 = diodo zener 5,1 V  $\frac{1}{4}$  Watt
- DS1 = diodo silicio 1N 914
- DS2 = diodo silicio 1N 914
- DS3 = diodo silicio 1N 914
- DG1 = diodo al germanio OA 91 - OA 95
- DG2 = diodo al germanio OA 91 - OA 95
- DG3 = diodo al germanio OA 91 - OA 95
- DG4 = diodo al germanio OA 91 - OA 95
- RS1 = ponte raddrizzatore da 30-40 V 0,5 A
- T1 = trasformatore di alim. con secondario a 6
- P1 = pulsante
- LP1 e LP7 = lampadine da 6 V 50 mA
- INTEGRATO: SN7490 N

Sui collettori di questi transistor vanno collegate delle lampadine: più precisamente TR1 alimenta le lampadine LP1 ed LP2; TR2 alimenta LP3 e LP4; TR3 alimenta LP5 e LP6; TR4 alimenta solo LP7.

Quando l'integrato riceve il primo impulso avremo tensione sul « piedino 12 », pertanto giungerà tensione positiva alla base del transistor TR4 che sarà messo in conduzione provocando l'accensione della lampadina LP7.

Contemporaneamente, essendo le altre uscite (piedini 9-8-11) a tensione nulla, potremo rilevare dallo schema che, di queste tre uscite, quella contrassegnata come « piedino 11 » alimenta, tramite la resistenza R7, il transistor TR5. Questo ultimo, non ricevendo alcuna polarizzazione di base, non condurrà.

Se guardiamo attentamente lo schema noteremo che il collettore di questo transistor risulta collegato alla base del transistor TR3 e sia il collettore di TR5 che la base di TR3 risultano

collegati alla tensione positiva di 5 volt tramite R5.

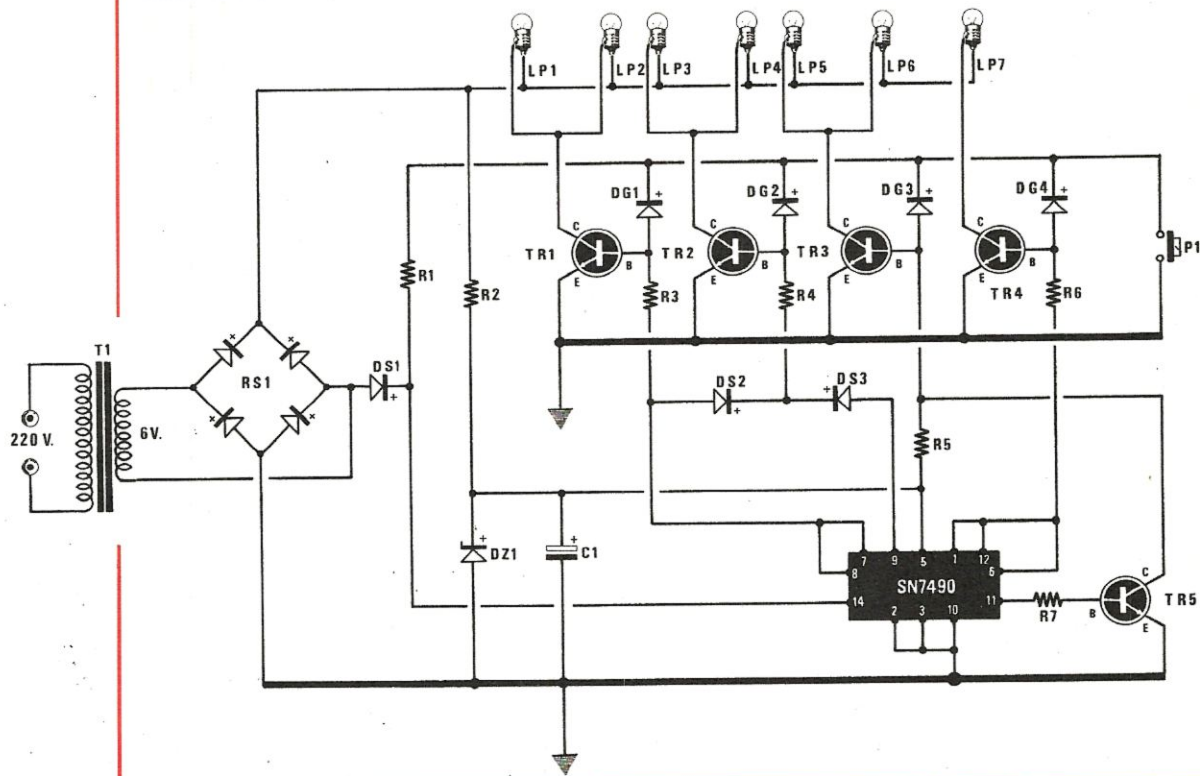
Il lettore non venga tratto in inganno dal disegno e non pensi perciò che la resistenza R5 risulti pilotata dal terminale 5 dell'integrato SN7490. Infatti il terminale 5 dell'integrato è destinato all'alimentazione.

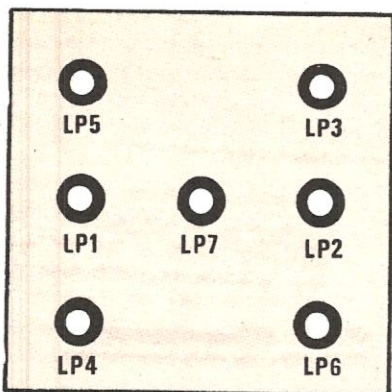
Non conducendo dunque il transistor TR5, la base del transistor TR3 riceverà, tramite la resistenza R5, una tensione sufficiente a porlo in conduzione e a provocare l'accensione delle lampadine LP5 e LP6.

Se perciò l'integrato riceve un solo impulso si accenderanno le lampadine LP5-LP6-LP7, indicandoci così il corrispondente numero « 3 » del dado.

Al secondo impulso, come possiamo dedurre dalla tabella, avremo tensione solo sul « piedino 9 »; essendo questo terminale collegato, tramite la resistenza R4 alla base del transistor TR2, otterremo l'accensione delle lampadine LP3 e LP4 e rimarranno inoltre accese anche LP5 e LP6 per

**Fig. 2. Schema elettrico del dado elettronico digitale. L'integrato SN7490 collegato come vedesi in disegno anziché dividere per 10 divide ora per 6 come vedesi dalla seconda tabella della verità.**





sorbendo corrente: ai capi della resistenza R5 avremo una considerevole caduta di tensione che sarà sufficiente a togliere, sulla base del transistor TR3, la tensione di polarizzazione.

Non potendo più condurre, anche le lampadine LP5 e LP6 che si trovano collegate al collettore di TR5, rimarranno spente. Risulterà accesa solo la lampadina LP7 ed avremo il numero « 1 ».

Fig. 3. Le sette lampadine richieste per questo dado andranno applicate sul pannello frontale rispettando l'ordine indicato in figura.

quanto poc'anzi esposto: avremo quindi accese le lampade LP3-LP4-LP5-LP6 che ci indicheranno il corrispondente numero « 4 » del dado.

Al terzo impulso (come vedesi sempre dalla tavola della verità) avremo tensione sul terminale 12 e sul terminale 9, di conseguenza otterremo l'accensione delle lampadine LP5-LP6-LP7 e LP3-LP4 che ci indicheranno il corrispondente numero « 5 » del dado.

Al quarto impulso avremo tensione sul terminale 8. Tale terminale, come vedesi in disegno, tramite la resistenza R3 alimenta la base del transistor TR1 provocando l'accensione delle lampadine LP1 e LP2.

Sul terminale 8 troviamo un diodo DS2 collegato col positivo rivolto alla base di TR2. La tensione positiva presente sul terminale 8, passando attraverso tale diodo, raggiungerà pure la base di TR2 mettendolo in conduzione e facendo contemporaneamente accendere le lampadine LP3 e LP4.

La tensione positiva non potrà invece giungere al terminale 9 dell'integrato, essendo il diodo DS3 collegato in senso inverso di conduzione.

Poiché sul terminale 11 manca tensione, anche il transistor TR3 si troverà in conduzione tenendo accese le lampadine LP5 e LP6.

Al quarto impulso avremo dunque accese le lampadine LP1-LP2-LP3-LP4-LP5-LP6 che ci indicheranno il corrispondente numero « 6 » del dado.

Al quinto impulso avremo tensione sul terminale 12 e sul terminale 11.

Dal terminale 12 la tensione, passando attraverso la resistenza R6, raggiungerà la base di TR4 provocando l'accensione della lampadina LP7; dal terminale 11 la tensione, attraverso la resistenza R7, raggiungerà la base di TR5.

A differenza delle condizioni precedentemente riportate, tale transistor entrerà in conduzione as-

Al sesto impulso, come dimostra la tavola della verità, verrà a mancare tensione sui quattro terminali interessati (piedini 12-9-8-11) per cui, in queste condizioni, solo la base del transistor TR3 potrà ricevere, tramite la resistenza R5, la tensione positiva capace di portarlo in conduzione: avremo così l'accensione delle lampadine LP5 e LP6 che ci indicheranno il corrispondente numero « 2 » del dado.

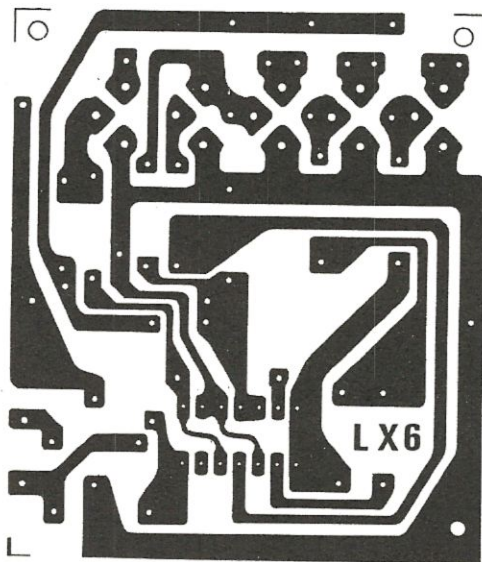


Fig. 4. Nel disegno il circuito stampato a grandezza naturale del dado elettronico digitale. Questo circuito stampato è stato da noi denominato LX6.

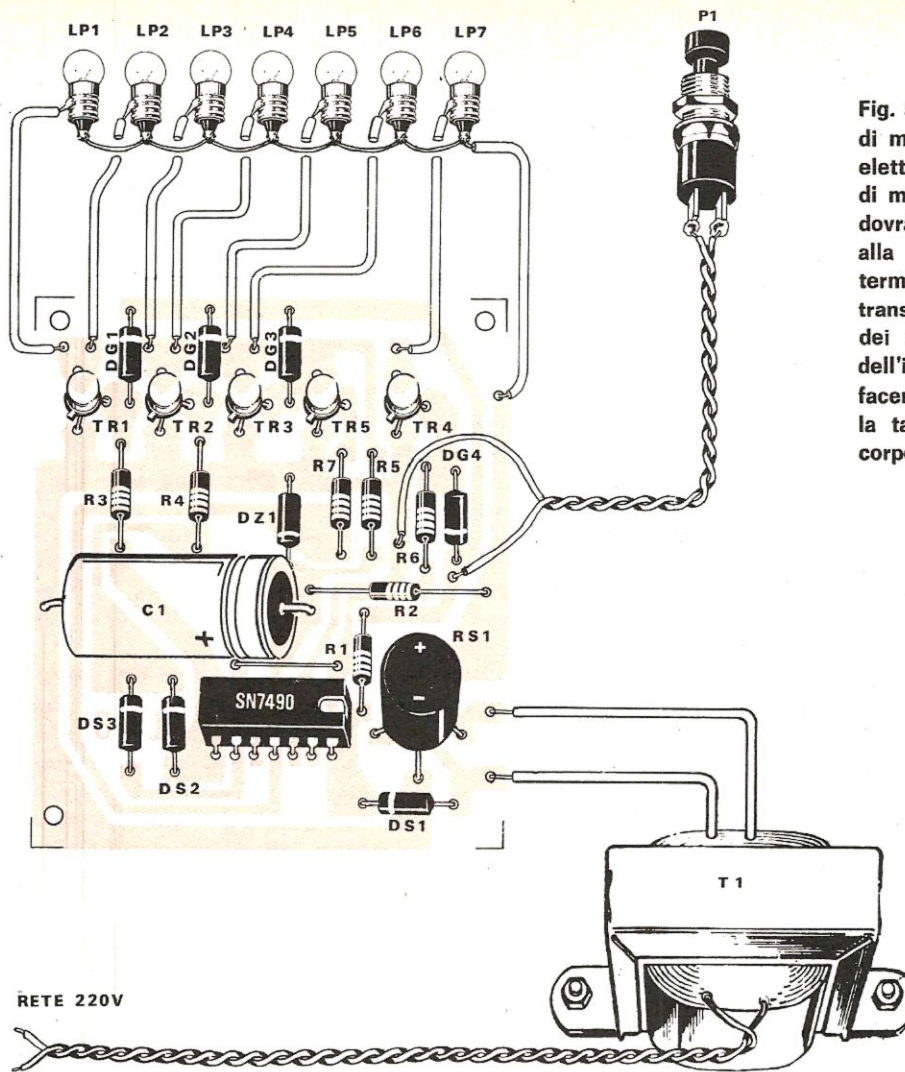


Fig. 5. Schema pratico di montaggio del dado elettronico. Nella fase di montaggio il lettore dovrà fare attenzione alla disposizione dei terminali E-B-C dei transistor, alla polarità dei diodi e a quella dell'integrato SN7490 facendo riferimento alla tacca presente sul corpo stesso.

Disponendo pertanto di 7 lampadine disposte come indicato in fig. 3 noi avremo composto la facciata di un dado e potremo ottenere, nella progressione vista in precedenza, i numeri 3-4-5-6-1-2.

Gli impulsi da applicare sull'entrata dell'integrato vengono prelevati direttamente dai 50 Hz della rete tramite il diodo DS1 e tale frequenza risulta sufficiente a farci ottenere una indicazione casuale delle 6 combinazioni richieste dal nostro dado. In altre parole, agendo sul pulsante P1, risulterà materialmente impossibile prevedere il numero che ci sarà indicato, quindi non sarà possibile « barare ».

Pigiando P1, in pratica noi spegniamo tutte le lampadine precedentemente accese in quanto P1 cortocircuita a massa le basi dei quattro transistor, tramite i diodi DG1-DG2-DG3-DG4.

Contemporaneamente il diodo DS1 invierà al-

l'integrato una serie di impulsi, fino a quando non rilasceremo il pulsante.

Il lettore, a questo punto, potrà supporre che, rilasciando il pulsante, DS1 continui ad inviare gli impulsi di rete sull'entrata dell'integrato, e pertanto le lampadine possano accendersi velocemente in continuità, senza dar luogo alla formazione di uno dei sei numeri del dado.

Per poter comprendere come questo non accada, ripetiamo che un integrato riesce a svolgere la sua funzione quando in entrata abbiamo la condizione 0-1.

Per condizione « 0 » s'intende un segnale inferiore a 0,2 volt, mentre per condizione « 1 » un segnale o tensione superiore a 2,2 volt.

Quando il pulsante P1 risulta aperto, sull'uscita del diodo DS1 noi abbiamo in continuità una tensione pulsante, ma tale tensione non riesce a scendere sotto il valore minimo richiesto dall'in-



### MATERIALE NUOVO

#### TRANSISTOR

2G360 L. 80	AC128 L. 180	BC109C L. 190
2G398 L. 80	AC187 L. 200	BC118 L. 160
2N3819 L. 450	AC188 L. 200	BC140 L. 330
SFT226 L. 70	AC192 L. 150	BC178 L. 170
SFT227 L. 80	AF106 L. 200	BC238B L. 170
2N711 L. 140	AF124 L. 280	BD142 L. 700
2N1613 L. 250	AF126 L. 280	BD159 L. 580
2N1711 L. 250	AF139 L. 300	BF173 L. 280
2N2905 L. 200	AF239 L. 480	BF195C L. 280
2N3055 L. 750	AF202 L. 250	BSX29 L. 200
2N3553 L. 1200	ASZ11 L. 70	BSX45 L. 330
AC125 L. 150	BC107B L. 150	OC76 L. 90
AC127 L. 180	BC108 L. 150	P397 L. 180

AC187-AC188K in coppie selezionate la coppia L. 500

#### PONTI RADDRIZZATORI E DIODI

B60C800 L. 250	1N4005 L. 160	OA95 L. 45
B80C3200 L. 700	1N4007 L. 200	1G25 L. 40
1N4002 L. 120	EM513 L. 230	SFD122 L. 40

DIODI al silicio 1N4148 (1N914) L. 50

DIODI LUMINESCENTI MV50 L. 500

INDICATORI NUMERICI a segmenti DATA - LIT 33 a 3 cifre L. 10.000

QUARZI miniatura Mistral 27,120MHz L. 950

#### INTEGRATI

SN7490 L. 750	uA709 L. 550	MC852P L. 400
SN74141 L. 1000	uA723 L. 900	TAA611B L. 900

ALETTE per AC128 L. 25

DISSIPATORI a stella per TO5 h. 10 mm L. 120

ALETTE per TO5 in rame brunito L. 50

DISSIPATORI per TO3 dim. 42 x 42 x h. 17 L. 350

DISSIPATORI per TO3 dim. 58 x 58 x h. 27 L. 500

DIODI controllati AL SILICIO della S.G.S.

100V 2,2A L. 450 400V 2,2A L. 600 300V 8A L. 950

200V 2,2A L. 510 100V 8A L. 700 400V 8A L. 1.000

300V 2,2A L. 550 200V 8A L. 850 Triac 500V L. 2.000

ZENER 400mV 5,6V - 8,2V - 9,2V - 22V - 23V - L. 150

24V - 27V - 30V - 31V - 33V L. 150

ZENER 1W 5% 4,7V - 11V L. 250

AMPLIFICATORI HI-FI da 1W su 8 ohm alim. 9V L. 1.100

APPARATI TELETTA per ponti radio telef. transistozizzati con guida d'onda a regolazione micrometrica L. 28.000

TRASFORMATORE ALIM. 125/220 V 25 V/6 A L. 3.000

TRASFORMATORI ALIM. 220 V 6 V o 7,5 V 9 V/0,5 A L. 550

DEVIATORI a slitta a 2 vie micro L. 110

DEVIATORI a slitta a 3 vie L. 120

CUFFIE STEREO SM 220 - 4/8 ohm - 20/18 kohm - 0,5 W L. 4.500

ALTOPARLANTI T100 8 ohm 4W Ø 100 per TVC L. 580

ALTOPARLANTI ELLITTICI 7 x 12 6 ohm 2W L. 500

ALTOPARLANTE T75 1,5W 8 ohm Ø 75 L. 400

VOLTMETRO ELETTRONICO ECHO mod. VE-764 L. 34.000

SALDATORI A STILO PHILIPS 30-60W L. 3.700

ANTENNA VERTICALE AVI per 10-15-20m L. 14.200

ANTENNA DIREZIONALE ROTATIVA a tre elementi ADR3 per 10-15-10m L. 61.000

CAVO COASSIALE RG8/U al metro L. 340

CAVO COASSIALE RG11 al metro L. 310

CAVO COASSIALE RG58/U al metro L. 130

CONNETTORI COASSIALI Ø 10 in coppia L. 550

VARIABILI CERAMICI 3-15 pF L. 1.500

VARIABILI AD ARIA DUCATI

- 2x440 pF dem. L. 200 - 2x330+14,5+15,5 pF L. 220

- 500+130pF dem. L. 240 - 2x330 pF con 2 comp. L. 180

STAGNO al 60% tre anime resina Ø 1,5

- Confezione 30 g L. 160 - Rocchetto 0,5 Kg L. 1.600

INTERRUTTORI A LEVETTA 250V/2A L. 200

INTERRUTTORI BIPOLARI a levetta L. 300

PACCO da 100 resistenze assortite L. 700

PACCO da 100 condensatori assortiti L. 700

PACCO da 100 ceramici assortiti L. 700

PACCO da 40 elettrolitici assortiti L. 900

RELAYS FINDER 24V - 2sc. 6A L. 800

RELAYS WERTER 12V int. o comm. L. 250

MOTORINO MATSUSHITA ELECTRIC 10/16Vcc L. 2.200

MOTORINO AIRMAX 28V L. 2.200

MOTORINO LENCO 3/5Vcc 2000 g' L. 1.200

STRUMENTI 700 uA f.s. 65 x 58 L. 3.000

CUSTODIE in plastica antiurto per tester L. 200

STRUMENTAZIONE AERONAUTICA DI BORDO:

- Termometro 0-100 °C so sonda L. 3.000

- Termometro doppio 30-150 °C con 2 sonde L. 5.000

- Altimetro L. 6.000

RELAY A PRESSIONE per apert. autom. paracadute L. 8.000

PIASTRE RAMATE PER CIRCUITI STAMPATI

cartone bachelizzato vetronite

mm. 85 x 130 L. 60 mm. 163 x 65 L. 170

mm. 80 x 150 L. 65 mm. 163 x 130 L. 340

mm. 55 x 250 L. 70 mm. 183 x 325 L. 850

mm. 100 x 200 L. 100 mm. 325 x 325 L. 1.700

CONTENITORE 16-15-8 - Dimensioni: mm. 160

x150x80 h. In lamiera mm. 0,8 nervata, trat-

tata con vernice autocorrodante resistente

fino a 200 °C. Colore: grigio-verde-azzurro.

Frontalino in allum. satinato mm. 160x80x1,5.

Maniglia inferiore di appoggio. Finestrelle

lateral per raffreddamento. Sconti per quan-

tativi. L. 2.400

### MATERIALE IN SURPLUS

SCHEDE OLIVETTI per calcolatori elettronici L. 200

SCHEDE con 2 x ASZ18 L. 700

20 SCHEDE OLIVETTI assortite L. 2.000

30 SCHEDE OLIVETTI assortite L. 2.800

ZENER 10W - 27V - 5% L. 250

AMPLIFICATORE DIFFERENZIALE uA711/C con schema L. 350

LAMPADE AL NEON con comando a transistor L. 180

TRASFORMATORI E e U per finali 300mW la coppia L. 450

CONNETTORI SOURIAU a elementi componibili muniti di 2 spinotti da 25A o 5 spinotti da 5A numerati con attacchi a saldare. Coppia maschio e femmina L. 150

RADIOTELEFONI AERONAUTICI 100 mV. privi di quarzo e allm. la coppia L. 7.000

CONNETTORI IN COPPIA 17 poli tipo Olivetti L. 180

CONNETTORI AMPHENOL a 22 contatti per piastrine L. 110

TELERUTTORI KLOCKNER 220V 10A 3+2 contatti L. 1.300

CONTACOLPI ELETTROMECCANICI 4 cifre 12V L. 400

CONTACOLPI ELETTROMECCANICI 5 cifre 24V L. 500

CONTACOLPI ELETTROMECCANICI 5 cifre 30V L. 350

CONTAORE G.E. o Solzi 115V cad. L. 700

CAPSULE TELEFONICHE a carbone L. 200

AURICOLARI TELEFONICI L. 150

RELAY al mercurio doppio deviatore 24V ermetico L. 1.000

PACCO 3 Kg materiale elettronico assortito L. 3.000

TELEFONI DA CAMPO DUCATI la coppia L. 6.000

CUFFIE militari USA 250 ohm L. 1.000

Le spese postali sono a totale carico dell'acquirente e vengono da noi applicate sulla base delle vigenti tariffe postali.

Null'altro ci è dovuto. Le spedizioni vengono fatte solo dalla sede di Bologna.

# DUE

Non esiste radioamatore che non conosca l'importanza di un « misuratore di onde stazionarie »: per questo vogliamo consigliare a tutti quei lettori che desiderano realizzare un trasmettitore (sia per i 7 - i 14 - i 27 - o i 144 MHz) di acquistare o realizzare, prima di ogni altra cosa, questo indispensabile strumento.

Molti infatti, realizzando il loro primo trasmettitore, dopo aver constatato, tramite la « sonda di carico », come esso si accordi in modo perfetto con quanto indicato dalla rivista, innestano allo stesso un'antenna calcolata secondo le formule più usuali, ritenendo che tutto ciò possa essere più che sufficiente per irradiare nello spazio l'alta frequenza disponibile sullo stadio finale.

Il principiante si preoccupa cioè di calcolare la lunghezza dell'antenna in mezza onda, se l'antenna è un dipolo, o in un quarto di onda, se l'antenna è una « ground-piane » o stilo verticale, in quanto questa misura è facilmente determinabile matematicamente con le solite formule:

**metri = 142,5 : MHz** per un dipolo a  $\frac{1}{2}$  onda

**metri = 71,25 : MHz** per uno stilo a  $\frac{1}{4}$  di onda

Oltre alla lunghezza dell'antenna abbiamo però un altro fattore principale che deve essere considerato, specialmente quando l'antenna la si usa in trasmissione: l'impedenza caratteristica che tale antenna offre alla frequenza per la quale viene impiegata.

Questo fattore non può essere determinato



tramite una qualsiasi formula, poiché l'impedenza può variare sensibilmente a seconda del diametro del filo o del tubo impiegato in rapporto alla frequenza, e da come l'antenna viene installata, dove avviene installata e a quale altezza.

Per fare un esempio, se noi prendiamo un dipolo a mezza onda per i 27 MHz e lo teniamo alto dal suolo circa 2 metri, se avessimo a disposizione un misuratore d'impedenza, constateremo che l'antenna presenta una impedenza caratteristica di circa 50-55 ohm; se la stessa antenna la alziamo da terra ad un'altezza di circa 5 metri constateremo che l'impedenza caratteristica salirà a valori compresi tra 90-100 ohm, se la portiamo a circa 7 metri troveremo che l'impedenza risulterà di 60-65 ohm; alzandola a maggior altezza l'impedenza oscillerà tra valori compresi sui 70-80 ohm.

Risulta perciò alquanto difficile determinare la esatta impedenza di una antenna, anche perché l'altezza da terra non sempre significa altezza dal terreno sul quale noi poggiamo i piedi, ma, a seconda delle caratteristiche del terreno, può trovarsi anche molti metri al di sotto del suolo. L'impedenza dell'antenna viene ancora ad esse-

**Se l'antenna che colleghiamo al nostro trasmettitore non ha una impedenza caratteristica analoga a quella presente sull'uscita del trasmettitore, tutta l'alta frequenza inviata ad essa, anziché essere irradiata nello spazio, ritorna al trasmettitore.**

**Gli strumenti che vi presentiamo risultano utilissimi per misurare l'alta frequenza che viene riflessa dall'antenna. Con il loro aiuto potremo perciò adattare, come spiegheremo, l'impedenza di ogni antenna sui valori di 52 o 75 ohm, come richiesto nella maggior parte dei trasmettitori.**

## MISURATORI di SWR

re modificata sensibilmente da eventuali tubi metallici, fili elettrici o muri in cemento armato che potrebbero trovarsi sotto o lateralmente all'antenna stessa.

Cosa accade se l'impedenza dell'antenna non risulta analoga a quella di uscita del trasmettitore?

Il primo inconveniente è quello del rendimento: installando un'antenna che non abbia l'identica caratteristica di quella del trasmettitore noi non riusciremo mai ad irradiare tutta l'AF erogabile dal trasmettitore. Se il nostro trasmettitore fosse, per esempio, in grado di erogare 10 watt di AF, l'antenna potrebbe irradiarne soltanto 6 oppure 5 e, nella peggiore delle ipotesi, 1 solo, rispedito, lungo il cavo coassiale, al trasmettitore la restante l'AF che non riesce ad irradiare.

Da questo primo inconveniente si possono subito dedurre tutti gli altri. L'alta frequenza, ritornando al trasmettitore, si propaga su tutto il circuito stampato, sul filo del microfono, entra nell'amplificatore di BF, (impiegato come modulatore) raggiunge le basi dei transistor che saturandosi si surriscaldano andando ben presto fuori uso.

In questa condizione la modulazione risulterà pessima, e distorta.

Anche i transistor degli stadi di AF potrebbero risentire di questo residuo di AF in ritorno,

autooscillando su frequenze spurie, con tutti gli inconvenienti intuibili.

Se la potenza del trasmettitore risulta alquanto elevata, si può incorrere anche nel pericolo di fondere in più punti il cavo coassiale, e quanto ora detto costituisce la risposta anche a tutti coloro che ci hanno scritto per lamentarsi che, avendo realizzato degli amplificatori lineari di AF, hanno notato che il cavo coassiale si riscalda, su certi punti tanto, da non poterci tenere sopra la mano.

Se perciò si vuole realizzare una stazione emittente efficiente sotto ogni aspetto, in grado di irradiare tutta l'AF, eliminando gli inconvenienti che possono derivare da un'antenna non adatta al nostro trasmettitore, occorre necessariamente controllare se l'antenna presenta l'impedenza caratteristica di 52 o 75 ohm (per quei giovani lettori che anche in passato ci hanno scritto che non riuscivano a rilevare con il tester quei fittizi 52 o 75 ohm che ricorrono frequentemente nei nostri articoli, precisiamo che tale valore si riferisce ad un'impedenza e non ad una resistenza ohmica).

Per stabilire questo fattore è necessario un misuratore di onde stazionarie, conosciuto anche con il nome di « misuratore di SWR » (Standing-wave-ratio), inserito in serie tra il trasmettitore e l'antenna.

Questo strumento è in grado di indicarci quan-



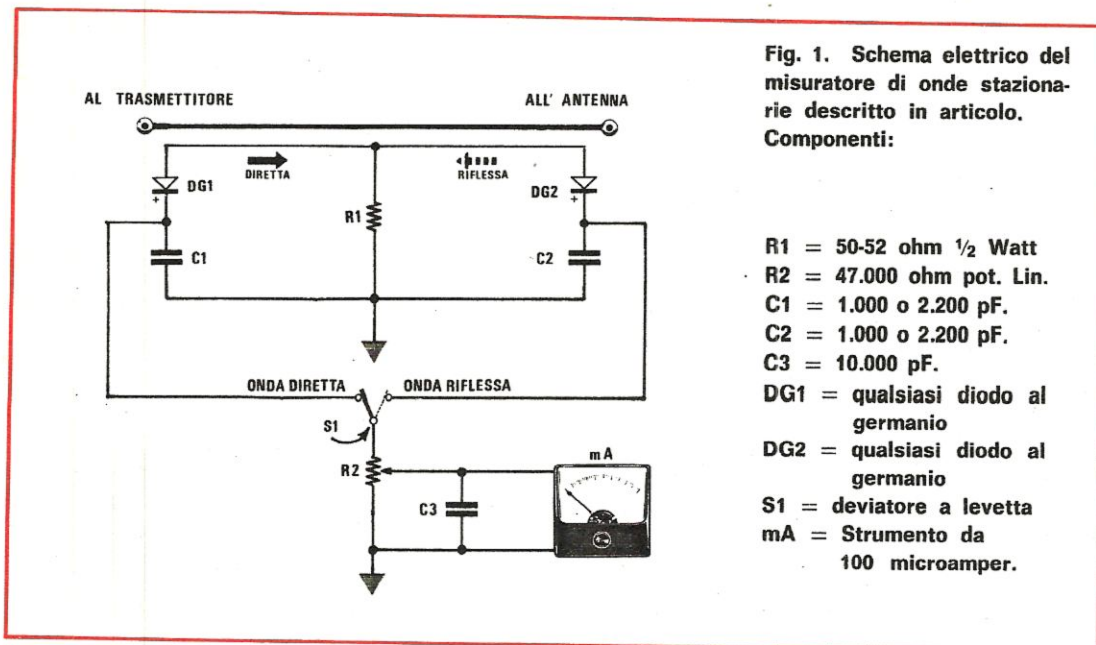


Fig. 1. Schema elettrico del misuratore di onde stazionarie descritto in articolo. Componenti:

- R1 = 50-52 ohm 1/2 Watt
- R2 = 47.000 ohm pot. Lin.
- C1 = 1.000 o 2.200 pF.
- C2 = 1.000 o 2.200 pF.
- C3 = 10.000 pF.
- DG1 = qualsiasi diodo al germanio
- DG2 = qualsiasi diodo al germanio
- S1 = deviatore a levetta
- mA = Strumento da 100 microamper.

ta alta frequenza viene rispedita dall'antenna al trasmettitore e ci permette indirettamente anche di stabilire il valore d'impedenza dell'antenna, ammesso che l'uscita del trasmettitore risulti tarata sull'impedenza richiesta (abbiamo sempre spiegato, presentando dei trasmettitori, come sia possibile, con una sonda di carico, effettuare una taratura per ottenere in uscita una determinata impedenza).

Se, per esempio, abbiamo inserito nel misuratore di onde stazionarie uno strumento la cui scala graduata risulta suddivisa in 100 parti, ammesso che il trasmettitore risulti tarato sulla impedenza di 52 ohm e che l'antenna presenti invece un'impedenza di 90 ohm, noi avremo un disadattamento d'impedenza che ci darà un rapporto di onde stazionarie pari a:

$$90 : 52 = 1,73 \text{ SWR}$$

Questo numero, che forse non dice niente alla maggior parte dei lettori, ci è invece indispensabile per farci ricavare la quantità di AF che viene irradiata dall'antenna e quella che viene rifiutata e rispedita di ritorno al trasmettitore: questa percentuale la si ricava dalla seguente formula:

$$\text{Rendimento} = [1 - (\text{SWR} - 1 : \text{SWR} + 1)^2] \times 100$$

Riportando il dato da noi conosciuto e sviluppando l'operazione matematica indicato, otterremo:

$$1,73 - 1 = 0,73$$

$$1,73 + 1 = 2,73$$

$0,73 : 2,73 = 0,2673$  che arrotonderemo per eccesso a 0,27.

Facendo il quadrato di tale numero otterremo:  $0,27 \times 0,27 = 0,0729$  che arrotonderemo a 0,073. Il rendimento sarà allora:

$$\text{Rendimento} = (1 - 0,073) \times 100 = 92\%$$

Ciò significa che, se abbiamo un trasmettitore capace di erogare una potenza di 10 watt, ne irradiamo solamente 9,2. Se consideriamo poi eventuali perdite nel cavo coassiale, la tolleranza di taratura dello stadio del trasmettitore, potremo affermare di avere 1 watt di perdita. Se, pur sapendo di avere un trasmettitore predisposto, per un carico in uscita, ad un'impedenza caratteristica di 75 ohm ed abbiamo a disposizione sempre un'antenna di 90 ohm, le perdite risulterebbero ancora più elevate in quanto ci troviamo in presenza di due disadattamenti:

1° — tra l'uscita del trasmettitore e il cavo coassiale

2° — tra il cavo coassiale e l'antenna.

Se vogliamo conoscere le perdite causate da questi due disadattamenti avremo:

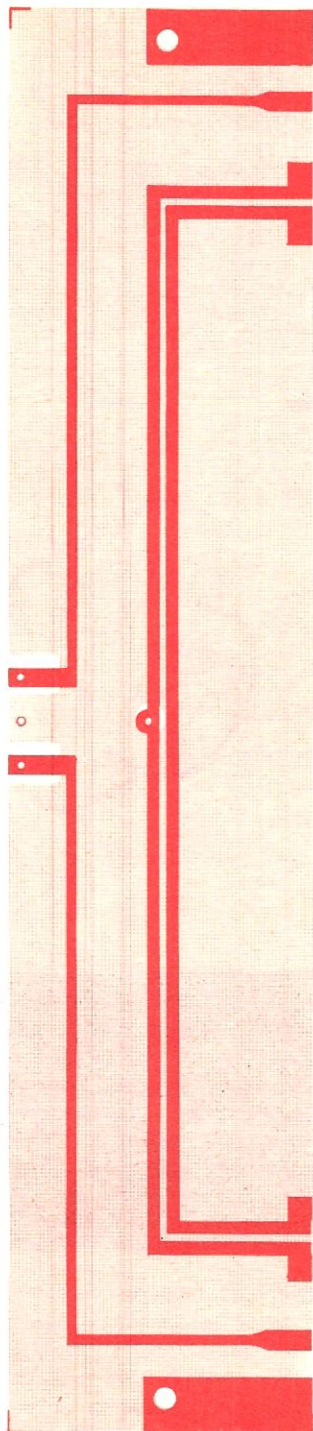
$75 : 52 = 1,44$  SWR disadattamento tra trasmettitore e cavo coassiale

$90 : 75 = 1,2$  SWR disadattamento tra cavo coassiale e antenna.

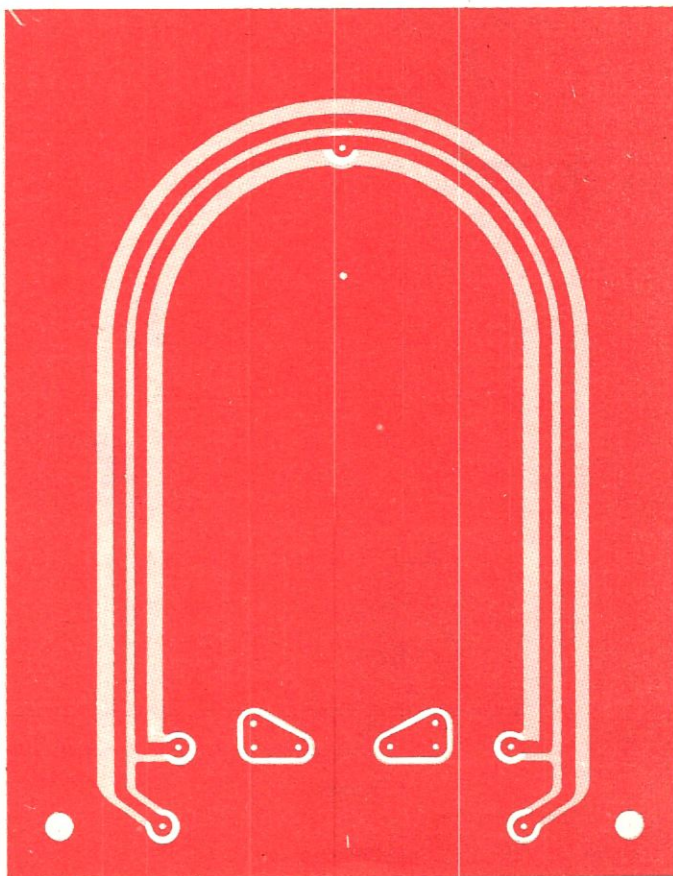
$$1,44 + 1,2 = 1,64 \text{ SWR totali}$$

Rendimento =

$$[1 - (2,64 - 1 : 2,64 + 1)^2] \times 100 = 80\%$$



**Fig. 2.** Circuito a doppia faccia per il misuratore di SWR adatto per frequenze comprese tra i 3 e i 150 MHz.

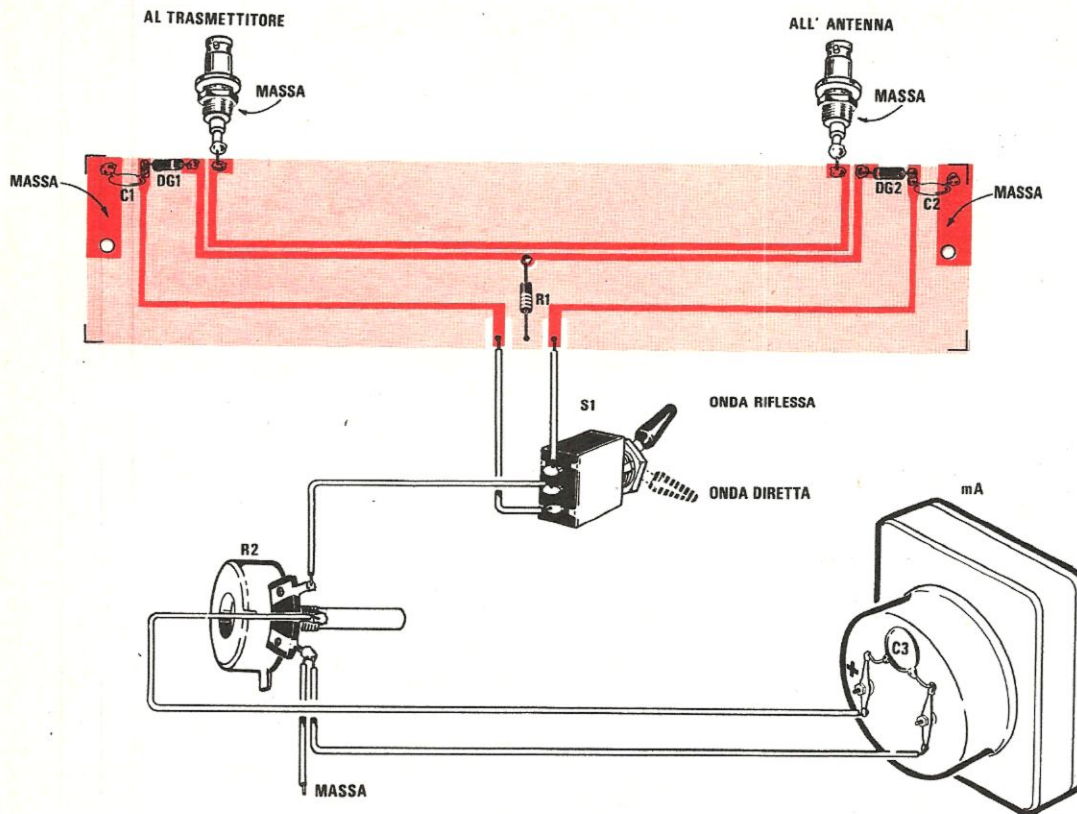


**Fig. 3.** Per frequenze comprese tra i 20 e i 220 MHz, consigliamo di impiegare questo secondo circuito stampato in quanto più idoneo per VHF. I valori dei componenti risultano analoghi per entrambi i due circuiti, cioè i valori indicati sullo schema elettrico di fig. 1.

Il che significa che su 10 watt, 8 vengono irradiati dall'antenna e 2 riflessi dall'antenna al trasmettitore.

E' facile dunque constatare come semplici disadattamenti d'impedenza che potrebbero ritenersi accettabili, sono invece deleteri non solo perché non si riesce a sfruttare al massimo la potenza erogata dal trasmettitore, ma anche perché l'AF non irradiata si disperde entro il trasmettitore stesso causando non pochi inconvenienti.

Per fare un ulteriore esempio, anche se l'antenna presentasse l'identica impedenza del tra-



smettitore, supponiamo 52 ohm, ma si impiegasse, per trasferire l'energia AF dal trasmettitore all'antenna, un cavo coassiale da 75 ohm, otterremmo non poche perdite, in quanto avremmo:

$75 : 52 = 1,44$  SWR per disadattamento tra TX e cavo coassiale

$75 : 52 = 1,44$  SWR per disadattamento tra cavo coassiale ed antenna

$1,44 + 1,44 = 2,88$  SWR totali

che significherebbero un rendimento pari a:

$$[1 - (2,88 - 1 : 2,88 + 1)^2] \times 100 = 77\%$$

Quando invece l'impedenza del cavo coassiale risulta identica a quella del trasmettitore e a quella dell'antenna, non avremo perdite di AF e tutta l'energia AF verrà irradiata, in quanto il rendimento risulterà, dalla formula che sviluppiamo pari al 100%.

Infatti:

$$52 : 52 = 1 \text{ SWR}$$

rendimento =

$$[1 - (1 - 1 : 1 + 1)^2] \times 100 = 100\%$$

Fig. 4. Schema pratico di montaggio del misuratore di SWR adatto per le frequenze da 3 a 150 MHz. Ricordatevi che tutto il circuito andrà racchiuso entro una scatola metallica collegando a massa, cioè alla scatola metallica, sia la massa del circuito stampato, dei bocchettoni BNC e del negativo dello strumento.

In pratica è accettabile un rapporto massimo di 1,3, il che equivale ad un rendimento di circa il 98%. Un rapporto 1,3 significa che, se l'uscita del trasmettitore ha un'impedenza caratteristica di 52 ohm si può accettare, per l'antenna, un'impedenza di 68 ohm ( $68 : 52 = 1,3$ ), oppure una impedenza inferiore, cioè 40 ohm ( $52 : 40 = 1,3$ ).

Per il calcolo, come si può notare dai due esempi riportati, il numero maggiore va sempre diviso per il minore, ottenendo così il rapporto

SWR. Le onde stazionarie, come si può intuire, risultano presenti sia che l'antenna presenti una impedenza maggiore, sia che la presenti inferiore a quella richiesta.

### IL MISURATORE DI ONDE STAZIONARIE

Il funzionamento di un misuratore di onde stazionarie è molto semplice in quanto esso risulta costituito da un corto spezzone di linea di ben determinata impedenza che viene collegata tra il trasmettitore e il cavo coassiale che andrà ad alimentare l'antenna. Se in parallelo a questa linea percorsa da AF noi ne applichiamo una seconda, collegando le due estremità a due diodi rivelatori e il centro di tale pista ad una resistenza di carico antiinduttiva da 50-52 ohm (vedere fig. 1) noi potremo misurare, dal diodo DG1, tutta l'alta frequenza che dal trasmettitore fluisce verso l'antenna (ONDA DIRETTA), mentre dal diodo DG2 misureremo tutta l'alta frequenza di ritorno (ONDA RIFLESSA).

Nel realizzare un misuratore di onde stazionarie la difficoltà maggiore che può presentarsi al costruttore è rappresentata dalla linea: questa deve infatti presentare una bene determinata impedenza, compresa tra i 50 e i 75 ohm, in modo che, inserendola in serie al cavo coassiale, non si riscontrino nessun disadattamento d'impedenza.

Oltre a presentare questa caratteristica, la pista posta in parallelo a quella percorsa dal segnale di AF deve risultare perfettamente parallela e perfettamente simmetrica, onde evitare errori nella lettura.

Conoscendo perciò tale difficoltà, non facilmente superabile da tutti, abbiamo realizzato due circuiti stampati su fibra di vetro, a basse perdite (fibra di vetro per UHF) denominati LX3A e LX3B.

Il primo circuito (vedi fig. 2) è idoneo a lavorare nella gamma di frequenza compresa tra i 3 e i 150 MHz; il secondo (vedi fig. 3) è più adatto per le gamme di frequenza comprese tra i 20 e i 220 MHz.

Ai CB, cioè a coloro che lavorano sulle gamme dei 27 MHz, consigliamo il tipo LX30A; a coloro che invece trasmettono sui 144 MHz consigliamo il secondo modello: LX30B.

Per il montaggio non esistono difficoltà di sorta. La resistenza R1 andrà scelta da 50-52 ohm-1/2 watt, se l'uscita del trasmettitore è tarata per un'impedenza di 52 ohm (il cavo coassiale che collegherà il trasmettitore all'antenna sarà scelto da 52 ohm); la resistenza R1 sarà invece

di 72-75 ohm se l'uscita del trasmettitore risulta tarata per un'impedenza di 75 ohm, ed in questo caso ovviamente anche il cavo coassiale impiegato per trasferire il segnale di AF dal trasmettitore all'antenna sarà di 75 ohm.

Un estremo di questa resistenza, come vedesi in disegno, andrà stagnata sul punto centrale della pista posta in vicinanza di quella percorsa dall'AF; l'altro estremo, passando sotto al supporto in fibra di vetro, andrà stagnato sulla pista in rame inferiore che funge da schermo.

Ai due estremi di questa pista dovremo collegare i due diodi al germanio e i due condensatori da 1.000 o 2.200 pF.

Occorre ricordarsi, collegando i diodi, di applicarli alla pista entrambi con la stessa polarità. Non importa se colleghiamo alla pista entrambi i negativi o entrambi i positivi (l'inversione ci obbliga ad invertire i due terminali dello strumento affinché la lancetta devii nel senso giusto). Per il circuito stampato LX30A occorre ricordarsi che la pista di rame superiore a cui vanno collegati i due condensatori, dovrà elettricamente essere collegata con la pista di rame inferiore che funge da schermo.

Si potrà perciò forare tale pista, in modo che i terminali del condensatore passano sotto e occorrerà stagnare tali terminali sia sulla pista superiore che su quella inferiore.

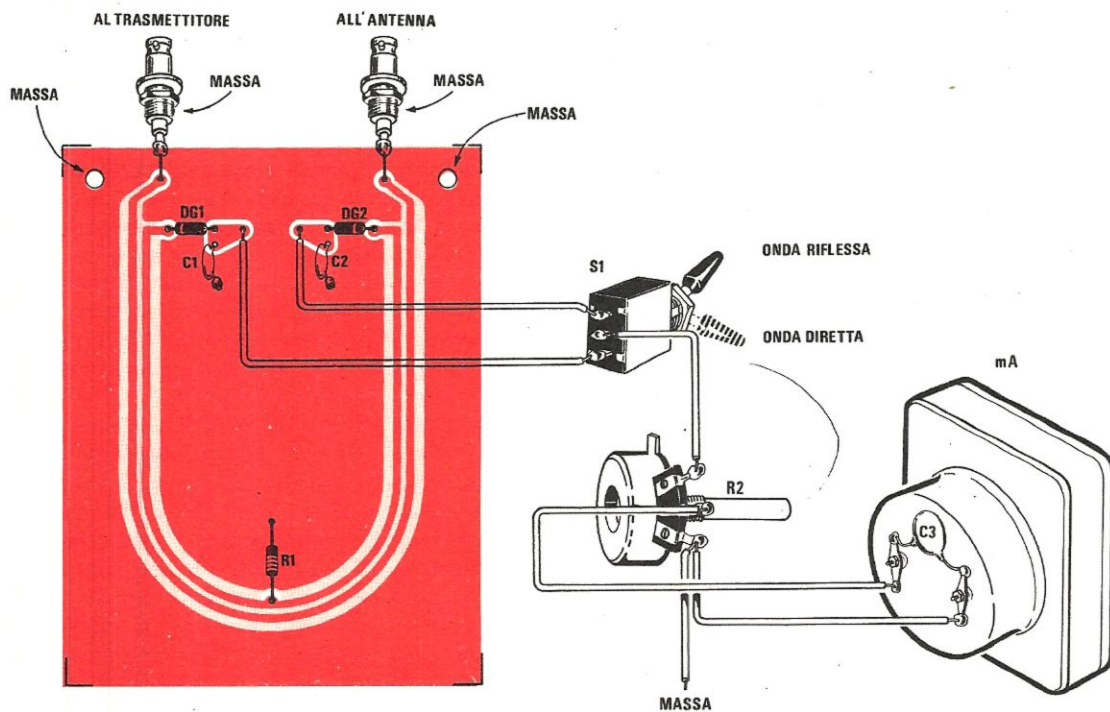
Se infileremo una vite di fissaggio nel foro indicato, il contatto tra le due piste sarà egualmente assicurato.

Per lo strumento indicatore potremo usarne uno da 100 microamper fondo-scala, o più economicamente utilizzare il tester posto sulla portata dei 200 microamper, anche se in tale portata la sensibilità risulterà più ridotta, cioè adatta a trasmettitori con potenza superiore a 1 watt.

Per evitare che il circuito venga influenzato esternamente o che l'AF passando attraverso al misuratore di onde stazionarie possa irradiarsi i due circuiti stampati (sia quello del LX30A, sia quello del LX30B) andranno racchiusi entro una qualsiasi scatola di alluminio o ferro per le quali non hanno interesse le dimensioni. Importante è invece far in modo che i due bocchettoni di entrata e di uscita risultino del tipo per AF.

Il foro in cui saranno avvitati questi due bocchettoni dovrà risultare perfettamente pulito da eventuali tracce di verniciatura, in modo da consentire, tra dado di fissaggio e scatola, un'ottima massa.

I terminali dei due bocchettoni andranno collegati ai due estremi della pista di rame, come



vedesi nel disegno, cercando di tenere i due collegamenti molto corti (massima lunghezza consentita è di 0,5 centimetri).

I due circuiti stampati andranno fissati alla scatola metallica sfruttando i due fori esistenti e cercando di usare, per tale scopo, due viti in ottone o di ferro stagnato, in modo da ottenere tra il rame, che costituisce la massa dei due circuiti stampati e la scatola un ottimo collegamento elettrico.

Se non si ha un buon collegamento tra l'esterno dei bocchettoni AF e il rame che costituisce la massa dei due circuiti stampati, potremmo avere un funzionamento imperfetto, specialmente se si lavora su frequenze superiori ai 100 MHz.

Ricordatevi perciò che i due bocchettoni debbono risultare collegate tramite il metallo della scatola e le viti d'iffissaggio, al rame posto sul retro di ogni circuito stampato. Volendo è possibile stagnare un filo di rame sui due estremi di questa piastra, stringendo gli altri estremi sotto i dadi dei due bocchettoni.

Anche il potenziometro della sensibilità e il deviatore, utile per passare dalla lettura in « onda diretta » a quella in « onda riflessa », andranno fissati alla scatola in modo che, una volta chiusa, esternamente a questa vi siano solo i

Fig. 5. Schema pratico di montaggio del misuratore di SWR adatto per le frequenze comprese dai 20 ai 220 MHz. Anche questo circuito andrà racchiuso entro una scatola metallica, collegando a massa, sia il circuito stampato, i due bocchettoni BNC, il negativo dello strumento e la carcassa metallica del potenziometro.

perni di comando.

Terminato il montaggio non è necessaria alcuna taratura in quanto il progetto funzionerà immediatamente.

#### COME LO SI USA

Anche se acquisterete un misuratore di SWR di tipo commerciale, difficilmente troverete consigli validi per un uso corretto.

Cercheremo di supplire a tale lacuna indicandovi come deve essere impiegato l'apparecchio e come occorre procedere in caso non riusciste ad eliminare completamente le onde stazionarie dal trasmettitore.

Come prima operazione è necessario disporre di un trasmettitore, non importa su quale fre-

quenza, per il quale si abbia la certezza che l'uscita sia permissamente accordata per un'impedenza di 52 (o 75) ohm.

Sulla nostra rivista abbiamo già spiegato, per ogni trasmettitore, quanto riesca semplice tale operazione.

Si collegherà al bocchettone « al trasmettitore » l'uscita AF del trasmettitore. Tale collegamento deve essere effettuato nel modo più corto possibile (5-10 centimetri massimi) ed eseguito con cavo coassiale da 52 ohm, lo stesso che useremo poi per collegare il misuratore di onde stazionarie all'antenna.

Consigliamo quindi di inserire, sul bocchettone « antenna », una resistenza da 3-5 watt a carbone non induttiva, che misuri esattamente 52 ohm (si potranno collegare in parallelo tante resistenze a carbone per ottenere tale valore, come del resto abbiamo già spiegato per la realizzazione delle sonde di carico).

Si porterà la leva del deviatore sulla indicazione « misura onda diretta » e, dopo aver acceso il trasmettitore, si regolerà il potenziometro fino a far coincidere la lancetta dello strumento col fondo-scala.

Sposteremo poi il deviatore sulla indicazione « misura onda riflessa » e, avendo inserito sulla uscita del misuratore di onde stazionarie una resistenza da 52 ohm, valore pari a quello dell'impedenza del trasmettitore, constateremo che la lancetta dello strumento si porterà sullo « O », cioè non avremo alcuna onda stazionaria e in questo caso il rendimento del trasmettitore risulterà massimo, cioè del 100%.

Fate, in tali condizioni, una semplice prova: collegate al posto della resistenza da 52 ohm, una da 82 e poi una da 39 ohm. Regolate come sempre, prima il potenziometro, in modo da riportare, con il deviatore posto sulla posizione « onda diretta » la lancetta dello strumento al fondo-scala, poi passate il deviatore nella posizione « onda riflessa »; noterete come la lancetta, in questo caso, non giunga più sullo « O » indicandovi perciò che esiste un disadattamento e quindi una perdita di energia di AF, riflessa dal carico che appunto non risulta di valore uguale a quello richiesto dal trasmettitore.

Se vi segnerete la posizione assunta dalla lancetta dello strumento per diversi valori di resistenza (ad esempio 33-39-47-68-82-100 ohm) potrete direttamente conoscere l'impedenza delle antenne che via via inserirete, in quanto, ad uguale impedenza, la lancetta dello strumento si fermerà sempre nella stessa posizione.

Se per esempio, ponendo una resistenza, in uscita dal misuratore di onde stazionarie, di 82 ohm, la lancetta dello strumento si ferma ad indicarci 20 (ammesso che la scala risulti graduata da 0 a 100), e collegando un'antenna la lancetta dello stesso strumento si ferma sulla posizione 20, potremo affermare con assoluta certezza che l'impedenza caratteristica di tale antenna è di 82 ohm.

Facciamo presente al lettore che questi nostri due misuratori di onde stazionarie risultano invertibili; è cioè possibile inserire il segnale di AF prelevato dal trasmettitore nella boccia « antenna » e prelevarla nella boccia « al trasmettitore »: dovremo solo ricordarci che le due posizioni del deviatore che preleva i segnali dai due diodi risultano invertite; nella posizione « onda riflessa » misureremo così la diretta e viceversa, avendo invertito il senso di conduzione del misuratore di onde stazionarie.

Poiché il misuratore di onde stazionarie, così come è stato concepito, non assorbe energia, lo potremo lasciare anche sempre inserito in serie all'antenna.

Dopo aver controllato, mediante delle resistenze, che il misuratore di SWR assolve le sue funzioni, potremo collegare all'uscita di questo il cavo coassiale che risulta collegato all'antenna.

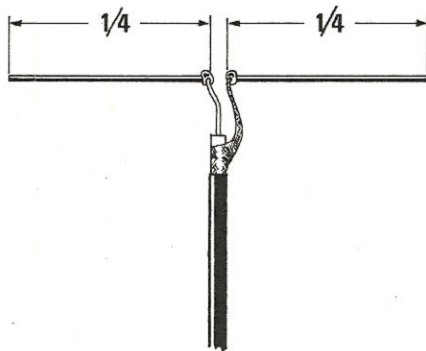
Per controllare se esistono riflessioni di AF, occorre sempre effettuare queste semplici operazioni:

- 1° — portare il deviatore nella posizione « onda diretta »
- 2° — ruotare il potenziometro della sensibilità fino a far coincidere la lancetta dello strumento al fondo-scala
- 3° — commutare il deviatore sulla posizione « onda riflessa » e controllare su quale posizione si ferma la lancetta dello strumento.

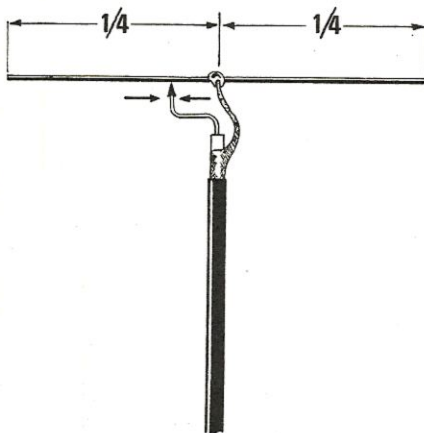
Se l'antenna è di lunghezza giusta e tutto il circuito perfettamente adattato, la lancetta dello strumento dovrà scendere sullo « O ».

Si dovrà sempre cercare di ottenere tale condizione, anche se, come abbiamo già accennato, si può considerare passabile una riflessione di 1,3 SWR, avendo cioè la scala tarata da 0 a 100, ottenere che la lancetta dello strumento si fermi tra la posizione 10 e la posizione 20 della graduazione.

Oltrepassando la posizione di 20-25, l'antenna risulta già notevolmente disadattata; se la lancetta raggiunge poi il « metà-scala » in onda riflessa, il trasmettitore lavorerà in pessime condizioni e avremo inconvenienti negli stadi di BF,



**Fig. 6.** Per eliminare le onde stazionarie in un'antenna a dipolo, ammesso che l'uscita del trasmettitore disponga di una impedenza di uscita analoga a quella del cavo coassiale, risulterà sufficiente accorciare o allungare contemporaneamente i due bracci. La lunghezza dei due bracci per questo tipo di antenna dovrà risultare provvisoriamente per entrambi di  $\frac{1}{4}$  d'onda.



**Fig. 7.** Nei dipoli dove la calza metallica risulta collegata esattamente al centro della antenna, per eliminare le onde stazionarie risulterà sufficiente spostare il punto di contatto su uno dei due bracci come vedesi in disegno. Solo in casi particolari potrà risultare necessario accorciare di qualche centimetro le due estremità dell'antenna.

a causa dell'alta frequenza che circola sul circuito stampato.

Per eliminare le onde stazionarie, cioè per fare in modo che la lancetta dello strumento raggiunga lo « zero », risulterà necessario procedere in questo modo:

**1°) Accertarsi che il cavo coassiale risulti esattamente dell'impedenza richiesta.**

Potremo controllarlo procedendo in questo modo: prenderemo una resistenza da 52 ohm, la collegheremo direttamente sull'uscita del misuratore di onde stazionarie e ruoteremo il potenziometro della sensibilità in modo da ottenere il « fondo-scala » quando il deviatore è in posizione « onda diretta ». Senza toccare il potenziometro ruoteremo poi il deviatore nella posizione « onda riflessa ». La lancetta dello strumento, in queste condizioni, ritornerà sullo zero.

Toglieremo la resistenza dal misuratore di SWR e collegheremo a questo il cavo coassiale: alla estremità di questo (dove cioè andrebbe collegata l'antenna) collegheremo la nostra resistenza da 52 ohm.

Se il cavo è da 52 ohm noi rileveremo una lettura analoga alla precedente e spostando il deviatore nella posizione « onda riflessa » la lancetta dello strumento andrà sullo zero.

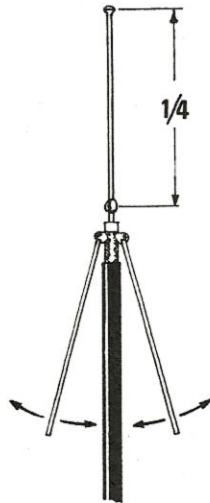
Se il cavo coassiale risulta da 75 ohm, la lancetta si fermerà tra il 10 e il 20 della scala. In queste condizioni sapremo che il colpevole è il cavo coassiale e quindi opereremo per la sua sostituzione.

Se la lancetta dello strumento ritorna invece sullo « zero » il cavo è esattamente dell'impedenza richiesta ed è perciò l'antenna che risulta disadattata: è su questa che dovremo perciò agire.

**2°) Se l'antenna è un dipolo a mezza onda** l'unica operazione da compiere è quella di provare ad accorciarla o ad allungarla (a volte sono sufficienti variazioni di 5-10 centimetri), fino a quando la lancetta dello strumento si riporterà sullo zero. Per ogni operazione bisogna ovviamente ritare il potenziometro in modo da far coincidere la lancetta dello strumento con il fondo-scala, allorché il deviatore è nella posizione « onda diretta ».

Se il dipolo, pur essendo a mezza onda, non è aperto al centro, potremo collegare la calza metallica al centro esatto del filo e collegare l'altro capo lungo uno dei bracci, partendo da 5-10 centimetri dal centro e allontanandolo progressivamente verso l'estremità (fig. 7) fino ad eliminare completamente le onde stazionarie.

**3°) Se l'antenna è uno stilo verticale a  $\frac{1}{4}$  di**



**Fig. 8.** Per le antenne a stilo da  $1/4$  d'onda o per le ground-plane, modificando l'inclinazione dei bracci collegati alla calza metallica del cavetto schermato si riesce con questa sola operazione a eliminare totalmente le onde stazionarie.



**Fig. 9.** Per le antenne a stilo caricate con una bobina compensatrice per eliminare le onde stazionarie sarà necessario modificare il numero delle spire della bobina in più o in meno in modo da ottenere il minimo di onde stazionarie.

onda occorrerà cercare di accorciarla o allungarla sperimentalmente fino a veder scender la lancetta dello strumento sullo « zero ». Se ciò non risultasse sufficiente occorrerà collegare alle estremità della calza metallica due o tre fili lunghi circa  $1/4$  di onda che inclineremo o accorceremo fino ad ottenere onde stazionarie « zero ».

Fig. 8.

4°) Se l'antenna è del tipo raccorciato, con bobina di carico, dovremo modificare la lunghezza dell'antenna o inserire una bobina con maggiore o minore numero di spire. Con lo strumento del misuratore di SWR si può subito constatare se occorre aumentare o ridurre il numero di spire in quanto, se dovessimo aggiungerne e invece ne togliamo, la lancetta dello strumento anziché deviare verso lo « zero » per indicarci che le onde stazionarie si riducono, devierà verso il fondo-scala.

5°) Se l'antenna a stilo è inserita in una vettura potremo anche constatare come la sua più o meno accentuata inclinazione modifichi notevolmente la sua impedenza; inoltre, se il cavo schermato non risulta ben collegato alla carcassa metallica dell'auto, proprio sotto il punto dove è fissata l'antenna, la distanza tra il punto di fissaggio dell'antenna e il punto di massa equivale ad un aumento di lunghezza dell'antenna stessa. Se cioè la calza metallica è collegata, per esempio, ad una distanza di 20 centimetri dal punto dove è fissata l'antenna, dovremo accorciare l'antenna di 20 centimetri.

Come abbiamo potuto appurare, modificando leggermente la lunghezza dell'antenna, modificando la bobina di carico o applicando alla calza metallica fili da  $1/4$  di onda opportunamente inclinati, si riesce, con un po' di pazienza, ad accordare l'impedenza dell'antenna al valore richiesto dal trasmettitore.

Malgrado ciò può anche accadere, e con estrema facilità, che pur inserendo al trasmettitore un'antenna che abbia una impedenza da 52 ohm la lancetta dello strumento non vada esattamente allo zero, e risulta praticamente impossibile, nonostante la si accorci o la si allunghi, scendere con le onde stazionarie sotto il valore di 1,5 (la lancetta dello strumento si ferma nella posizione « 20 » o più).

Questo inconveniente è causato unicamente da armoniche che, dal trasmettitore, riescono a raggiungere l'antenna. In altre parole significa che il pi-greco non è tarato sulla frequenza richiesta ma su un'armonica.

Se il trasmettitore è, per esempio, per i 27



MHz, il filtro a pi-greco applicato in uscita è stato erroneamente accordato sui 54 MHz.

Se provate sperimentalmente a realizzare, a parte, un secondo filtro a pi-greco, inserendolo provvisoriamente al posto di quello esistente, utilizzando due variabili ad elevata capacità (300-500 pF) constaterete come, modificando la bobina in esso inserita, si trovino due posizioni di accordo, una a minor capacità (accordo in armonica) nella quale il misuratore di SWR indicherà sempre onde riflesse, ed una a maggior capacità per la quale la lancetta dello strumento potrà scendere finalmente sullo « zero ».

Quando dunque vi trovate di fronte a casi « ribelli » per cui non riuscite ad eliminare al completo le onde stazionarie, tenete presente che il difetto è normalmente dovuto a questo inconveniente.

Un secondo filtro a pi-greco, applicato anche in serie a quello esistente, purché racchiuso in una scatola schermata, potrà aiutarvi ad eliminare le armoniche e a farvi ottenere dall'antenna il massimo rendimento del 100%.

Ci siamo soffermati sul problema dell'accordo finale e del pi-greco, in quanto nella maggioranza dei casi si incorre facilmente nell'errore di non accordarlo sulla frequenza fondamentale, anche se spesso, in tali condizioni è ugualmente possibile irradiare nello spazio un segnale di AF captabile anche a parecchi chilometri di distanza.

Per riepilogare, se modificando la lunghezza dell'antenna non si riescono ad eliminare completamente le onde stazionarie, dovremo agire sul filtro a pi-greco che ci denuncia immediatamente se vi è l'accordo su una frequenza armonica o sulla fondamentale.

#### TABELLA SWR

Per agevolare il lettore a determinare, con lo strumento che esso stesso realizzerà, il rapporto onde stazionarie, in base alla scala graduata da 0 a 100 (o da 0 a 50), riportiamo la tabella SWR, indicando lateralmente l'impedenza caratteristica dell'antenna, prendendo come base la impedenza d'uscita del trasmettitore a 52 ohm, vale a dire la più comune.

Se l'impedenza caratteristica dell'antenna è maggiore o inferiore al richiesto, si ottiene sempre un uguale rapporto di onde stazionarie, quindi nella tabella abbiamo dovuto riportare i due valori.

In pratica l'impedenza di un'antenna, sempre che essa non risulti un ground-plane (la cui impedenza caratteristica si aggira sui 35-38 ohm)

oppure un'antenna direttiva a più elementi (la cui impedenza risulta sempre inferiore ai 52 ohm, per la presenza di elementi parassiti) risulta sempre maggiore ai 52-75 ohm richiesti.

Per calcolare il rapporto onde stazionarie, conoscendo l'impedenza caratteristica d'uscita del trasmettitore e quella dell'antenna, occorre semplicemente dividere il valore maggiore per quello minore.

Se abbiamo un trasmettitore con un'impedenza d'uscita a 52 ohm e due antenne, delle quali una con un'impedenza di 33 ohm, l'altra con una impedenza di 82 ohm, avremo un rapporto onde stazionarie di:

$$52 : 33 = 1,57 \text{ SWR}$$

$$82 : 52 = 1,57 \text{ SWR}$$

cioè un identico rapporto di onde stazionarie, sia per l'antenna ad impedenza maggiore, sia per quella ad impedenza minore.

#### NOTA

Il rapporto onde stazionarie andrebbe indicato facendo seguire il valore trovato dal numero 1. Più esattamente si dovrebbe scrivere 1,57/1 SWR. Nella pratica comune si semplifica tale espressione ritenendo sottinteso che il rapporto è sempre in funzione a « 1 ». Il rapporto 1/1 significa « 0 » di onde stazionarie.

Per coloro che desiderano avere la formula per conoscere, in base alla graduazione dello strumento installato nel misuratore, il rapporto di onde stazionarie, sapendo che la lancetta dello strumento, in posizione « onda riflessa » indica un valore « X » risulta la seguente:

$$\text{SWR} = (\text{OD} + \text{OR}) : (\text{OD} - \text{OR})$$

intendendo con OD l'indicazione « onda diretta » e con OR l'indicazione « onda riflessa ».

Poiché sappiamo che, sulla misura « onda diretta » dobbiamo sempre far coincidere la lancetta dello strumento col fondo-scala, (regolando il potenziometro della sensibilità), se per esempio noi abbiamo uno strumento graduato da 0 a 100 e regoliamo tale potenziometro in modo che si abbia l'indicazione 100 (in Onda diretta), se misurando l'onda riflessa la lancetta si fermasse sulla posizione « 20 », il rapporto onde stazionarie risulterebbe:

$$\text{SWR} = (100 + 20) : (100 - 20) = 1,5$$

Se lo strumento fosse graduato da 0 a 50, nelle identiche condizioni la lancetta si fermerebbe sulla indicazione « 10 » e dalla formula il rapporto SWR rimane invariato, come del resto è intuibile:

$$\text{SWR} = (50 + 10) : (50 - 10) = 1,5$$

TABELLA SWR			
Indicazione fornita da uno strumento graduato da «0» a «100»	Onde stazionarie SWR : 1 (SWR = 1 equivale a SWR nulle)	Rendimento della antenna	Impedenza dell'antenna considerando l'impedenza d'uscita del TX a 52 ohm
Addattamento ottimo	0	1,00	100%
	2,5	1,05	99,9%
	5	1,10	99,7%
	7,5	1,16	99,4%
	10	1,22	99%
	12,5	1,28	98,5%
Addattamento accettabile	15	1,35	98%
	17	1,40	97%
	20	1,50	96%
	22	1,56	95%
Addattamento sconsigliabile	25	1,67	94%
	27	1,73	92%
	30	1,85	91%
	32	1,94	90%
Addattamento pessimo	35	2,10	88%
	37	2,17	86%
	40	2,30	84%
	45	2,60	80%
	50	3,00	75%
	60	4,00	65%
	70	5,50	51%
	80	9,10	34%
	90	19,00	19%
	100	infinito	0%

Come è possibile rilevare dalla tabella sopra indicata, possiamo considerare ottimo un adattamento che non superi 1,3 SWR, accettabile un adattamento fino ad un massimo di 1,5 SWR, ma è decisamente sconsigliabile far funzionare un trasmettitore quando il rapporto delle SWR supera gli 1,6. Tale rapporto può essere al massimo accettato sui trasmettitori portatili di media potenza, con antenna a stilo caricata, in quanto per essi può risultare difficile raggiungere un perfetto adattamento d'impedenza, essendo l'antenna influenzata dalla natura del terreno, dalle differenti altezze dal suolo e dalla posizione del trasmettitore durante la trasmissione.

Quando le SWR superano il rapporto 2:1 (cioè quando la lancetta dello strumento si ferma sulla indicazione 32-35, per una scala graduata da 0 a 100) il trasmettitore è completamente disadattato, in quanto l'antenna presenta un'impedenza doppia rispetto a quella richiesta e anche se il rendimento può risultare solo del 90% (quindi abbastanza accettabile) il 10% di onde riflesse può essere sufficiente ad impedire un regolare funzionamento dello stadio di bassa frequenza (modulatore) e a far surriscaldare il transistor finale di AF, tanto da metterlo in breve tempo fuori uso.

Come avrete compreso, un misuratore di SWR è indispensabile a un radioamatore quanto la bilancia lo è per un droghiere. Se questi, ancor prima di aprire un negozio e di iniziare la sua attività acquista la bilancia per poter determinare il peso di quattro patate o di un cartoccio di farina, il radioamatore, prima di trasmettere, dovrà munirsi di un misuratore di onde stazionarie, non potendo determinare « a naso » se la impedenza dell'antenna impiegata è di valore analogo a quella del trasmettitore a cui risulta collegata.

Poiché il costo di tale strumento è irrisorio rispetto ai vantaggi che ne potrete trarre, riteniamo che la sua presentazione sulla rivista invogli tutti i nostri lettori ad intraprenderne la realizzazione.

#### COSTO DEL MATERIALE

Il solo circuito stampato LX30A . . . . L. 800

Il solo circuito stampato LX30B . . . . L. 1.200

Le due coppie di bocchettoni BNC, i due diodi al germanio, il potenziometro, i tre condensatori, una resistenza, un deviatore a levetta di qualità esclusi i circuiti stampati . . . . L. 2.400

**La ELETTRO NORD ITALIANA offre in questo mese:**

11B - CARICABATTERIE aliment. 220 V uscite 6-12 V 2 A attacchi morsetti e lampada spia . . . . .	L. 5.500 + 800 s.s.
11C - CARICABATTERIE aliment. 220 V uscite 6-12-24 V 4 A. attacchi morsetti e lampada spia . . . . .	L. 8.900 + 800 s.s.
112C - TELAIETTO per ricezione filodiffusione senza bassa frequenza . . . . .	L. 6.000 + 500 s.s.
151F - AMPLIFICATORE ultralinear Olivetti aliment. 9/12 V ingresso 270 kohm - uscita 2 W su 4 ohm . . . . .	L. 2.000 + s.s.
151FR - AMPLIFICATORE stereo 6+6 W ingr. piezo o ceramica uscita 8 ohm . . . . .	L. 12.000 + s.s.
151FK - AMPLIFICATORE 6 W - come il precedente in versione mono . . . . .	L. 5.000 +
151FC - AMPLIFICATORE 20 W - ALIMENT. 40 V - uscita su 8 ohm . . . . .	L. 12.000 + s.s.
151FD - AMPLIFICATORE 12+12 W, sens. 100 mv, Alim. 24 V. Uscita su 8 ohm più preamplificatore per testina magnetica sens 3/5 mv . . . . .	L. 18.000
151FZ - AMPLIFICATORE 30 W ALIMENT. 40 V - ingresso piezo o ceramica - uscita 8 ohm . . . . .	L. 16.000 + s.s.
151F - 30+30 W COME IL PRECEDENTE IN VERSIONE STEREO . . . . .	L. 27.000 + s.s.
153G - GIRADISCHI semiprofessionale BSR mod. C116 cambiadischi automatico . . . . .	L. 23.500 + s.s.
153H - GIRADISCHI professionale BSR mod. C117 cambiadischi automatico . . . . .	L. 29.500 + s.s.
154G - ALIMENTATORI per radio, mangianastri, registratori ecc. entrata 220 V uscite 6-7,5-9-12 V 0,4 A attacchi a richiesta secondo marche . . . . .	L. 2.700 + s.s.
156G - SERIE TRE ALTOPARLANTI per complessivi 30 W. Woofer diam. 270 middle 160 Tweeter 80 con relativi schemi e filtri campo di frequenza 40 18.000 Hz . . . . .	L. 6.800+1000 s.s.
158A - TRASFORMATORE entrata 220 V uscita 9 oppure 12 oppure 24 V 0,4 A . . . . .	L. 700 + s.s.
158D - TRASFORMATORE entrata 220 V uscita 6-12-18-24 V 0,5 A (6+6+6+6) . . . . .	L. 1.100 +
158E - TRASFORMATORE entrata universale uscita 10+10 V 0,7 A . . . . .	L. 1.000 +
158I - TRASFORMATORE entrata 220 V uscite 6-9-15-18-24-30 V 2 A . . . . .	L. 3.000 + s.s.
158M - TRASFORMATORE entrata 220 V uscite 40-45-50 V 1,5 A . . . . .	L. 3.000 + s.s.
158N - TRASFORMATORE entrata 220 V uscita 12 V 5 A . . . . .	L. 3.000 + s.s.
158P - TRASFORMATORE entrata 110 e 220 V uscite 20+20 V 5 A + uscita 17+17 V 3,5 A . . . . .	L. 5.000 + s.s.
158Q - TRASFORMATORE entrata 220 V uscite 6-12-24 V 10 A . . . . .	L. 8.000 + s.s.
166A - KIT per circuiti stampati, completo di 10 piastre, inchiostro, acidi e vaschetta antiacido mis. 180 x 230 . . . . .	L. 1.800 + s.s.
166B - KIT come sopra ma con 20 PIASTRE più una in vetronite e vaschetta 250 x 300 . . . . .	L. 2.500 + s.s.
185A - CASSETTA MANGIANASTRI alta qualità da 60 minuti L. 650, 5 pezzi L. 3.000, 10 pezzi L. 5.500+s.s.	
185B - CASSETTA MANGIANASTRI come sopra da 90 min. L. 1.000, 5 pz. L. 4.500, 10 pz. L. 8.000+s.s.	
186 - VARIATORE DI LUCE da sostituire all'interruttore ad incasso, sostituisce l'interruttore dando la possibilità di variare l'intensità di luce a piacere potenza max. 500 W . . . . .	L. 5.000 + s.s.
186A - AUTOMATICO con fotocellula e triac per accendere la vostra lampada esterna sul balcone o sul terrazzo, aumenta progressivamente la sua luce in proporzione all'aumentare del buio . . . . .	L. 8.500 + s.s.
891 - SINTONIZZATORE AM-FM uscita segnale rivelato, senza bassa frequenza sintonia demoltiplicata con relativo indice, sensibilità circa 0,5 microvolt esecuzione compatta, commutatore di gamma incorporato più antenna stilo . . . . .	L. 6.000 + s.s.
157a - RELAIS tipo (SIEMENS) PR 15 due contatti scambio, portata due A. Tensione a richiesta da 1 a 90 V . . . . .	L. 1.400 + s.s.
157b - Come sopra ma con quattro contatti scambio . . . . .	L. 1.700 + s.s.
168 - SALDATORE istant. 100 W. con lampadina più tre punte dicambio e chiave serramorsetti . . . . .	L. 4.200 + s.s.
188a - CAPSULA microfonica a carbone diam. 30 x 10 . . . . .	L. 500 + s.s.
303a - Raffreddatori a Stella per T05 TO18 a scelta cad. L. 150 . . . . .	
303g - RAFFREDDATORI alettati larg. mm 115 alt. 280 lung. 5/10/15 cm L. 60 al cm lineare . . . . .	
360 - KIT completo alimentatore stabilizzato con un 723 variabile da 7 a 30 V. 2,5 A. max. Con regolazione di corrente, autoprotetto compreso trasformatore e schemi . . . . .	L. 9.500 + s.s.
360a - Come sopra già montato . . . . .	L. 12.000 + s.s.
365 - VOLTOMETRO 0,25-0-30 V. FS. dim. 47 x 47 mm . . . . .	L. 2.500 +
366 - AMPEROMETRO dimensioni come sopra 5-0-15 A. FS. . . . .	L. 2.500 + s.s.
408eee - AUTORADIO mod. LARK completo di supporto che lo rende estraibile l'innesto di uno spinotto connette contemporaneamente alimentazione e antenna. Massima praticità AM-FM alimentazione anche in alternata con schermatura candeale auto . . . . .	L. 23.000 + s.s.
408ee - Idem come sopra ma con solo AM. . . . .	L. 19.000 + s.s.

**ALTOPARLANTI PER HF**

	Diam.	Frequenza	Risp.	Watt	Tipo	
156f	460	30/800	32	75	Woofer	L. 37.500+2500 s.s.
156h	320	40/8000	65	30	Woofer bicon.	L. 15.000+1500 s.s.
156i	320	50/7500	60	25	Woofer norm.	L. 6.500+1300 s.s.
156l	270	55/9000	65	15	Woofer bicon.	L. 4.800+1000 s.s.
156m	270	60/8000	70	15	Woofer norm.	L. 3.800+1000 s.s.
156n	210	65/10000	80	10	Woofer bicon.	L. 2.500+700 s.s.
156o	210	60/9000	75	10	Woofer norm.	L. 2.000+700 s.s.
156p	240 x 180	50/9000	70	12	Middle ellitt.	L. 2.500+700 s.s.
156q	210	100/12000	100	10	Middle norm.	L. 2.000+700 s.s.
156s	210	180/14000	110	10	Middle bicon.	L. 2.500+700 s.s.
156r	160	180/13000	160	6	Middle norm.	L. 1.500+500 s.s.

**TWEETER BLINDATI**

156t	130	2000/20000		15	Cono esponenz.	L. 2.500+500 s.s.
156u	100	1500/19000		12	Cono bloccato	L. 1.500+500 s.s.
156v	80	1000/17500		8	Cono bloccato	L. 1.300+500 s.s.
156z	10x10	2000/22000		15	Blindato HF.	L. 3.500 + s.s.

**SOSPENSIONE PNEUMATICA**

156xa	125	40/18000	40	10	Pneumatico	L. 4.000+700 s.s.
156xc	200	35/6000	38	16	Pneumatico	L. 6.000+700 s.s.
156xd	250	20/6000	25	20	Pneumatico	L. 7.000+1000 s.s.
156xb	130	40/14.000	42	12	Pneum. blindato (medio)	L. 4.500 + s.s.

**CONDIZIONI GENERALI di VENDITA della ELETTRO NORD ITALIANA**

**AVVERTENZA** - Per semplificare ed accelerare l'esecuzione degli ordini, si prega di citare il N. ed il titolo della rivista cui si riferiscono gli oggetti richiesti rilevati dalla rivista stessa. - **SCRIVERE CHIARO** (possibilmente in STAMPATELLO) nome e indirizzo del Committente, città e N. di codice postale anche nel corpo della lettera.  
**OGNI SPEDIZIONE** viene effettuata dietro invio ANTICIPATO, a mezzo assegno bancario o vaglia postale, dell'importo totale dei pezzi ordinati, più le spese postali da calcolarsi in base a L. 400 il minimo per C.S.V. e L. 500/600 per pacchi postali. Anche in caso di **PAGAMENTO IN CONTRASSEGNO**, occorre anticipare, non meno di L. 2.000 (sia pure in francobolli) tenendo però presente che le spese di spedizione aumentano da L. 300 a L. 500 per diritti postali di assegno.  
**RICORDARSI** che non si accettano ordinazioni per importi inferiori a L. 3.000 oltre alle spese di spedizione.

**SEMICONDUKTORI**

Tipo	Prezzo	Tipo	Prezzo	Tipo	Prezzo	Tipo	Prezzo	Tipo	Prezzo	Tipo	Prezzo
AC107	250	AF239	500	BC283	300	BF390	500	P397	350		
AC122	250	AF240	550	BC286	350	BFY46	500	SFT358	350		
AC125	200	AF251	400	BC287	350	BFY50	500	1W8544	400		
AC126	200	AFZ12	350	BC288	500	BFY51	500	1W8907	250		
AC127	200	AL100	1200	BC297	300	BFY52	500	1W8916	350		
AC128	200	AL102	1200	BC298	300	BFY55	500	2G396	250		
AC132	200	ASY26	300	BC300	650	BFY56	300	2N174	900		
AC134	200	ASY27	300	BC301	350	BFY57	500	2N398	400		
AC135	200	ASY77	350	BC302	350	BFY63	500	2N404A	250		
AC136	200	ASY80	400	BC303	350	BFY64	400	2N696	400		
AC137	200	ASZ15	800	BC304	400	BFY67	550	2N697	400		
AC138	200	ASZ16	800	BC317	200	BFY18	350	2N706	250		
AC139	200	ASZ17	800	BC318	200	BFX30	550	2N707	250		
AC141	200	ASZ18	800	BC340	400	BFX31	400	2N708	250		
AC141K	300	AU106	1500	BC341	400	BFX35	400	2N709	300		
AC142	200	AU107	1000	BC360	600	BFX38	400	2N914	250		
AC142K	300	AU108	1000	BC361	550	BFX39	400	2N915	300		
AC154	200	AU110	1400	BCY58	350	BFX40	500	2N918	250		
AC157	200	AU111	1400	BCY59	350	BFX41	500	2N1305	400		
AC165	200	AU112	1500	BCY65	350	BFX48	350	2N1671A	1500		
AC168	200	AUY37	1400	BD111	900	BFX68A	500	2N1711	250		
AC172	250	BC107A	180	BD112	900	BFX69A	500	2N2063A	950		
AC175K	300	BC107B	180	BD113	900	BFX73	300	2N2137	1000		
AC176	200	BC108	180	BD115	700	BFX74A	350	2N2141A	1200		
AC176K	350	BC109	180	BD116	900	BFX84	450	2N2192	600		
AC178K	300	BC113	180	BD117	900	BFX85	450	2N2285	1100		
AC179K	300	BC114	180	BD118	900	BFX87	600	2N2297	600		
AC180	200	BC115	200	BD120	1000	BFX88	550	2N2368	250		
AC180K	300	BC116	200	BD130	850	BFX92A	300	2N2405	450		
AC181	200	BC118	200	BD141	1500	BFX93A	300	2N2423	1100		
AC181K	300	BC119	500	BD142	900	BFX96	400	2N2501	300		
AC183	200	BC120	500	BD162	500	BFX97	400	2N2529	300		
AC184	200	BC125	300	BD163	500	BFW63	350	2N2696	300		
AC184K	300	BC126	300	BDY10	1200	BSY30	400	2N2800	550		
AC185	200	BC138	350	BDY11	1200	BSY38	350	2N2863	600		
AC185K	300	BC139	350	BDY17	1300	BSY39	350	2N2868	350		
AC187	200	BC140	350	BDY18	2200	BSY40	400	2N2904A	450		
AC187K	300	BC141	350	BDY19	2700	BSY81	350	2N2905A	500		
AC188	200	BC142	350	BDY20	1300	BSY82	350	2N2906A	350		
AC188K	300	BC143	400	BF159	500	BSY83	450	2N3053	600		
AC191	200	BC144	350	BF167	350	BSY84	450	2N3054	700		
AC192	200	BC145	350	BF173	300	BSY86	450	2N3055	850		
AC193	200	BC147	200	BF177	400	BSY87	450	2N3081	650		
AC193K	300	BC148	200	BF178	450	BSY88	450	2N3442	2000		
AC194	200	BC149	200	BF179	500	BSX22	450	2N3502	400		
AC194K	300	BC153	250	BF180	600	BSX26	300	2N3506	550		
AD130	700	BC154	300	BF181	600	BSX27	300	2N3713	1500		
AD139	700	BC157	250	BF184	500	BSX29	400	2N4030	550		
AD142	600	BC158	250	BF185	500	BSX30	500	2N4347	1800		
AD143	600	BC159	300	BF194	300	BSX35	350	2N5043	600		
AD149	600	BC160	650	BF195	300	BSX38	350				
AD161	500	BC161	600	BF196	350	BSX40	550				
AD162	500	BC167	200	BF197	350	BSX41	600				
AD166	1800	BC168	200	BF198	400	BU100	1600				
AD167	1800	BC169	200	BF199	400	BU103	1600				
AD262	500	BC177	250	<b>BF200</b>	<b>400</b>	BU104	1600				
AF102	400	BC178	250	BF207	400	BU120	1900				
AF106	300	BC179	250	BF222	400	BUY18	1800				
AF109	300	BC192	400	BF223	450	BUY46	1200				
AF114	300	BC204	200	BF233	300	BUY110	1000				
AF115	300	BC205	200	BF234	300	OC71N	200				
AF116	300	BC207	200	BF235	300	OC72N	200				
AF117	300	BC208	200	BF239	600	OC74	200				
AF118	400	BC209	200	BF254	400	OC75N	200				
AF121	300	BC210	200	BF260	500	OC76N	200				
AF124	300	BC211	350	BF261	500	OC77N	200				
AF125	500	BC215	300	BF287	500						
AF126	300	BC250	350	BF288	400						
AF127	300	BC260	350	BF290	400						
AF134	300	BC261	350	BF302	400						
AF139	350	BC262	350	BF303	400						
AF164	200	BC263	350	BF304	400						
AF165	200	BC267	200	BF305	400						
AF166	200	BC268	200	BF311	400						
AF170	200	BC269	200	BF329	350						
AF172	200	BC270	200	BF330	400						
AF200	300	BC271	300	BF332	300						
AF201	300	BC272	300	BF333	300						

<b>DIODI RIVELAZIONE</b>			
o commutazione L. 50 cad.			
OA5	-	OA47	-
OA85	-	OA90	-
OA95	-	OA161	-
AA113	-	AAZ15	-
<b>DIODI ZENER</b>			
tensione a richiesta			
da 400 mW			200
da 1 W			300
da 4 W			700
da 10 W			1000
<b>DIODI DI POTENZA</b>			
Tipo	Volt	A.	Lire
20RC5	60	6	380
1N3491	60	30	700
25RC5	70	6	400
25T05	72	25	650
1N3492	80	20	700
1N2155	100	30	800
15RC5	150	6	350
AY103K	200	3	450
6F20	200	6	500
6F30	300	6	550
AY103K	320	10	650
BY127	800	0.8	230
1N1698	1000	1	250
1N4007	1000	1	200
Autodiolo	300	6	400
<b>TRIAC</b>			
Tipo	Volt	A.	Lire
406A	400	6	1500
TIC226D	400	8	1800
4015B	400	15	4000
<b>PONTI AL SILICIO</b>			
Volt	mA.		Lire
30	400		250
30	500		250
30	1000		450
30	1500		600
40	2200		950
40	3000		1250
80	2500		1500
250	1000		700
400	800		800
400	1500		1000
400	3000		1700
<b>CIRCUITI INTEGRATI</b>			
Tipo			Lire
CA3048			3600
CA3052			3700
CA3055			3000
SN7274			1200
SN7400			400
SN7402			400
SN7410			500
SN7413			900
SN7420			400
SN7430			400
SN7440			1300
SN7441			1000
SN7443			1800
SN7444			1800
SN7447			2400
SN7451			700
SN7473			1000
SN7475			1000
SN7476			1000
SN7490			1000
SN7492			1000
SN7493			1300
SN7494			1300
SN74121			1000
SN74154			3.300
SN76131			1800
9020			900
TAA263			800
TAA300			1000
TAA310			1000
TAA320			700
TAA350			1800
TAA435			1800
TAA450			1500
TAA611B			1300
TA700			2000
μA702			800
μA703			1300
μA709			800
μA723			1800
μA741			2000

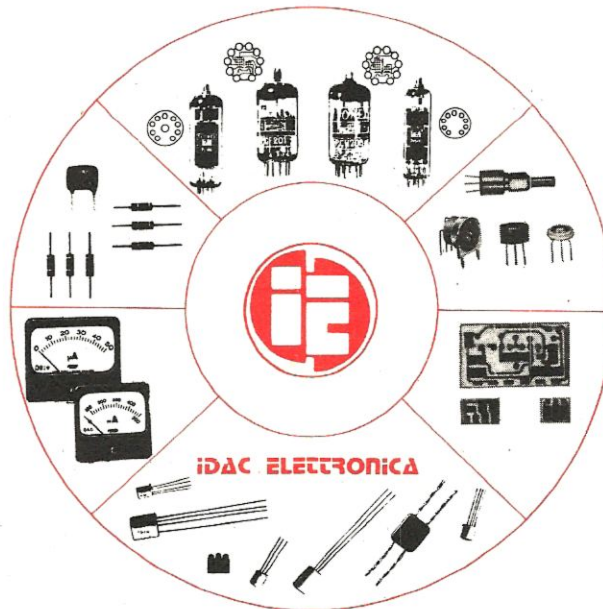
**ATTENZIONE:** richiedete qualsiasi tipo di semiconduttore, manderemo originale o equivalente con dati identici. Rispondiamo di qualsiasi insoddisfazione al riguardo. **PER QUANTITATIVI. INTERPELLATECI!**

**ELETTRO NORD ITALIANA - 20136 MILANO - Via Bocconi, 9 - Telefono 58.99.21**



# IDAC ELETTRONICA

Via Portello, n. 29 - 31100 Padova - Telefono (049) 65.77.21 - 65.77.75  
DISTRIBUTORI PER LE TRE VENEZIE della TEXAS INSTRUMENTS



Nei nostri magazzini sono a Vs. disposizione centinaia di circuiti integrati digitali e lineari TEXAS INSTRUMENTS, transistor, componenti passivi e elettromeccanici professionali.

Presso di noi potrete trovare anche i prodotti delle seguenti Case:

- CONTRAVES = commutatori digitali
- I-R = diodi raddrizzatori, diodi SCR anche di potenza
- SIEMENS = condensatori professionali
- MECANORMA = tutto il necessario per la preparazione di Master per circuiti stampati
- I.T.T. = tubi indicatori, condensatori
- PROCOND = condensatori poliestere e elettrolitici
- SCHAFFNER = trasformatori di impulsi
- ERSIN = stagno da 0,7 mm.
- WELLER = saldatori termostati
- BITOSSO = resistenze di altissima precisione
- ATECO = relè, microrelè, contenitori
- SPECTROL = trimmer, potenziometri, manopole di altissima precisione multigiri
- SEEM = radiatori, dissipatori
- D. OLIVETTI = Scr, Triac
- CINCH = connettori
- STOCKLI = manopole
- ELETTROCONTROLLI = interruttori e varie

Tutte le tecniche avanzate sono la nostra attualità.

SPEDIZIONE in contrassegno ovunque

Siamo inoltre **SPECIALIZZATI** in **FORNITURE PER SCUOLE**



In questa seconda puntata presentiamo al lettore lo schema elettrico completo del frequenzimetro digitale, la cui realizzazione pratica è già apparsa sul numero 27 di « Nuova Elettronica ».

# FREQUENZIMETRO DIGITALE serie OVER-MATIC

I lettori che si sono affrettati a richiederci la scatola di montaggio del frequenzimetro digitale, subito dopo l'uscita della rivista, hanno già potuto constatare che a montaggio ultimato esso ha funzionato immediatamente.

Questo dimostra e dà conferma a quanto avevamo precedentemente assicurato: anche se in apparenza il progetto poteva apparire molto impegnativo, la sua realizzazione è stata estremamente facile, più di quanto il lettore potesse supporre.

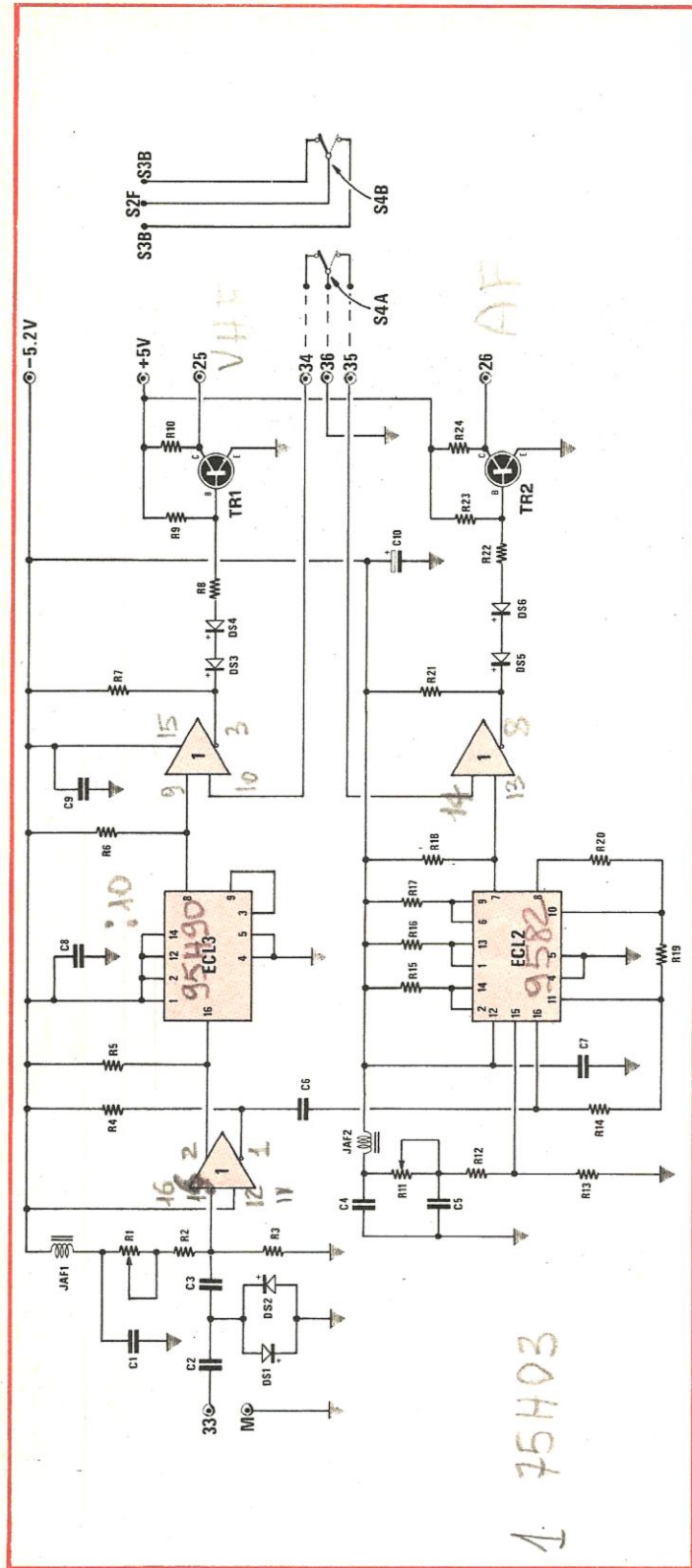
Per coloro che invece non sono stati egualmente tempestivi nella richiesta della scatola di montaggio, la spedizione tarderà un po', a causa dell'esaurimento di alcuni componenti, sem-

plici ma indispensabili e di difficile reperibilità, come i commutatori rotativi, i bocchettoni BNC ecc., che ci vengono inviati con il contagocce.

Ne volete un esempio? Su un ordine di 2.000 commutatori, ci vengono consegnati, ogni 4-5 giorni, non più di 50-60 pezzi: con questi dobbiamo cercare di accontentare più di un migliaio di lettori che ci sollecitano il frequenzimetro ordinato.

Vi abbiamo voluto rendere partecipi delle nostre difficoltà in modo che, conoscendole, siate più pazienti e comprensivi.

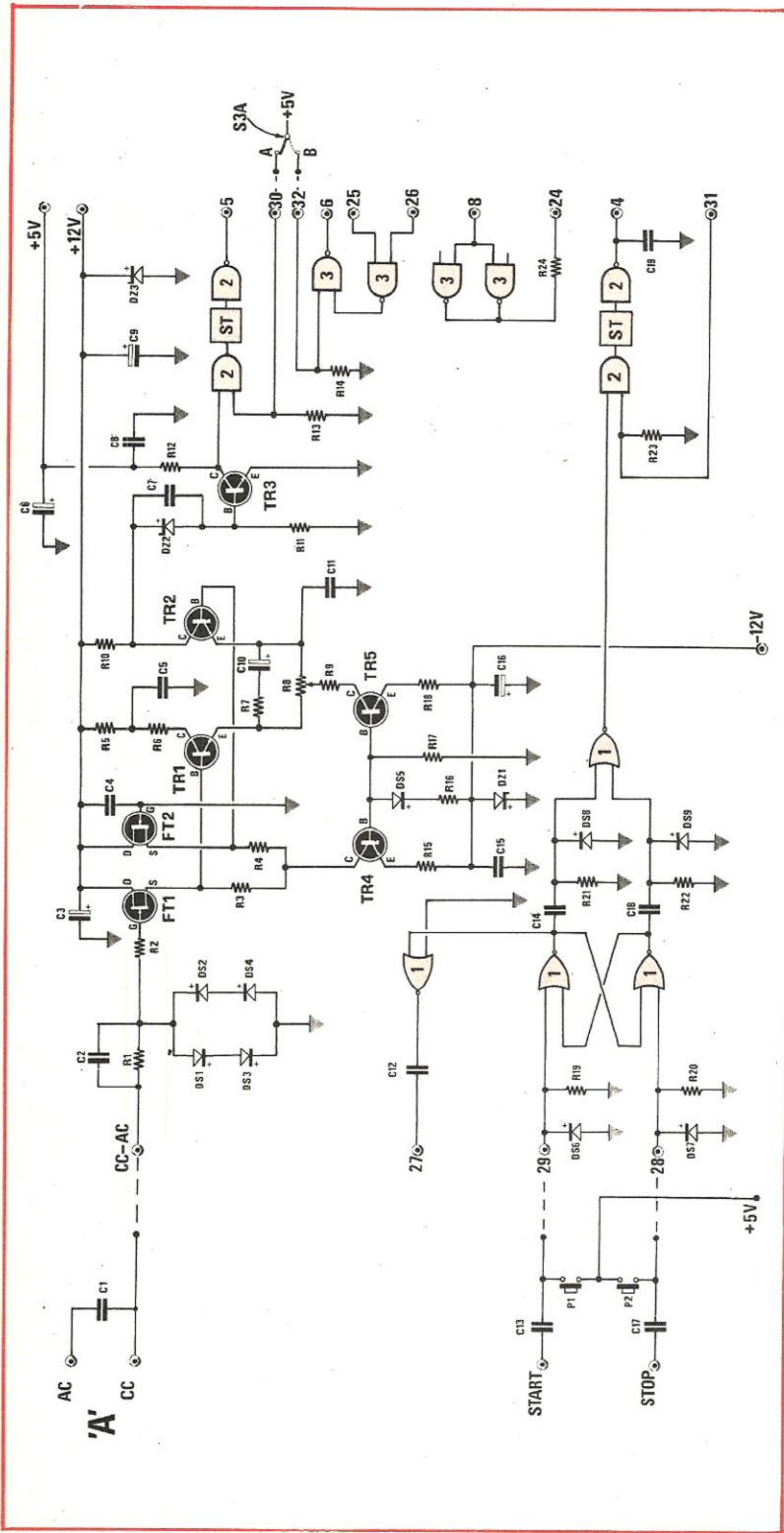
Tralasciamo ora questa parentesi e rientriamo in argomento iniziando con la presentazione dello schema dell'amplificatore AF-VHF e del divi-



R1	=	Trimmer	100 ohm	Lin	R23	=	1.000 ohm	1/4 Watt	C10	=	4,7 mF	15 V. elettrolita al tantalio
R2	=	120 ohm	1/4 Watt	R12	=	39 ohm	1/4 Watt	TR1-TR2	=	transistor 2N709 (non sostituibili)		
R3	=	56 ohm	1/4 Watt	R13	=	68 ohm	1/4 Watt	DS1 a DS6	=	Diodi al silicio per commut. 1N914		
R4	=	180 ohm	1/4 Watt	R14	=	10.000 ohm	1/4 Watt	JAF1	=	1 microO. in FERROXCUBE (VK 200)		
R5	=	180 ohm	1/4 Watt	R15	=	220 ohm	1/4 Watt	JAF2	=	1 microO. in FERROXCUBE (VK 200)		
R6	=	270 ohm	1/4 Watt	R16	=	220 ohm	1/4 Watt	INTEGRATI				
R7	=	270 ohm	1/4 Watt	R17	=	220 ohm	1/4 Watt	ECL 1	=	Tripla porta NOR-ECL a 2 ingressi tipo MIL-318/3 N		
R8	=	150 ohm	1/4 Watt	R18	=	270 ohm	1/4 Watt	ECL 2	=	Amplificatore differenziale ECL per VHF tipo MIL-841-EC		
R9	=	1.000 ohm	1/4 Watt	R19	=	220 ohm	1/4 Watt	ECL 3	=	Divisore decimale ECL per VHF da 380 MHz tipo MIL-8090-VHF		
R10	=	560 ohm	1/4 Watt	R20	=	220 ohm	1/4 Watt					
R11	=	Trimmer	470 ohm	R21	=	270 ohm	1/4 Watt					
				R22	=	150 ohm	1/4 Watt					







- R1 = 1 megaohm 1/2 Watt
- R2 = 15.000 ohm 1/4 Watt
- R3 = 22.000 ohm 1/4 Watt
- R4 = 22.000 ohm 1/4 Watt
- R5 = 2.700 ohm 1/4 Watt
- R6 = 2.700 ohm 1/4 Watt
- R7 = 2.200 ohm 1/4 Watt
- R8 = 470 ohm Trimmer
- R9 = 1.200 ohm 1/4 Watt
- R10 = 5.600 ohm 1/4 Watt
- R11 = 10.000 ohm 1/4 Watt
- R12 = 6.800 ohm 1/4 Watt
- R13 = 220 ohm 1/4 Watt
- R14 = 220 ohm 1/4 Watt
- R15 = 12.000 ohm 1/4 Watt

- R16 = 5.600 ohm 1/4 Watt
- R17 = 6.800 ohm 1/4 Watt
- R18 = 1.500 ohm
- R19 = 120 ohm 1/4 Watt
- R20 = 120 ohm 1/4 Watt
- R21 = 120 ohm 1/4 Watt
- R22 = 120 ohm 1/4 Watt
- R23 = 220 ohm 1/4 Watt
- R24 = 220 ohm 1/4 Watt
- C1 = 820.000 pF. 250V poliestere
- C2 = 1.000 pF. 250V poliestere
- C3 = 470 mF. 16V elettrolitico
- C4 = 22.000 pF. poliestere
- C5 = 33.000 pF. poliestere
- C6 = 5 mF. 16V elettrolitico

- C7 = 12.000 pF. poliestere
- C8 = 22.000 pF. poliestere
- C9 = 470 mF. 16V elettrolitico
- C10 = 5 mF. 16V elettrolitico
- C11 = 12.000 pF. poliestere
- C12 = 2.200 pF. poliestere
- C13 = 6.800 pF. poliestere
- C14 = 6.800 pF. poliestere
- C15 = 22.000 pF. poliestere
- C16 = 470 mF. 16V elettrolitico
- C17 = 6.800 pF. poliestere
- C18 = 6.800 pF. poliestere
- C19 = 820 pF. ceramico
- DS1 a DS9 = Diodi al silicio 1N914
- DZ1 = diodo zener 12V 1 Watt

- DZ2 = diodo zener 3,9V 1/2 Watt
- DZ3 = diodo zener 12V 1 Watt
- TR1 = BC109 B-C, npn al silicio
- TR2 = BC109 B-C, npn al silicio
- TR3 = 2N708, npn al silicio
- TR4 = BC 107, npn al silicio
- TR5 = BC 107, npn al silicio
- FT1 = 2N3819 FET a canale N
- FT2 = 2N3819 FET a canale N
- P1 = pulsante START
- P2 = pulsante STOP
- INTEGRATI
- IC1 = SN7402N
- IC2 = SN7413N
- IC3 = SN7400 N (o SN7400 Veloc.



Questi due transistor, tipo 2N709, non possono essere sostituiti se non con altri equivalenti, cioè con frequenza di taglio attorno ai 1.000 Megahertz e con una velocità di commutazione pari a 6 nanosecondi.

I numeri che troviamo sui fili terminali del circuito corrispondono, come è possibile constatare, a quelli riportati sul circuito stampato.

## TELAIO LX1002

Il telaio LX1002 (fig. 2) provvede, nel nostro frequenzimetro, ad amplificare qualsiasi segnale di BF della corrente continua fino ad un massimo di 2 MHz. Completa il telaio un circuito Set-Reset-Flip-Flop per la funzione « cronometro ». E' inoltre presente un integrato (SN74H00 quattro nand a duplice entrata, indicate nello schema con il n. 3).

I terminali « 8 » e « 24 » di questo integrato, collegati in parallelo, servono per eccitare il diodo led GATE CONTROL; gli altri due, collegati ai terminali « 6 » - « 25 » - « 26 », vengono sfruttati come commutatori elettronici per i segnali AF e VHF prelevati dal telaio LX1001 (terminali « 25 » e « 26 ») e per quelli BF e AF-VHF.

Ruotando infatti il deviatore S3A da una posizione all'altra, noi applichiamo la tensione positiva di 5 volt su un terminale del nand 3 collegato con l'uscita al terminale « 6 », oppure allo integrato trigger di Schmitt tipo SN7413, indicato nello schema con il numero 2 e la sigla ST.

Quando il deviatore applicherà la tensione positiva al Trigger di Schmitt (posizione A) potremo inviare al contatore del frequenzimetro il segnale di BF applicato ad una delle due boccole AC-CC di BF; quando invece il deviatore sarà commutato sulla posizione B, sarà escluso tutto lo stadio di BF e, al contatore del frequenzimetro, entrerà esclusivamente il segnale AF e VHF applicato sulla boccia « B », cioè quello del telaio LX1001.

Anche in questo telaio abbiamo cercato di evitare la commutazione diretta tramite commutatori o deviatori meccanici, di segnali di BF o di AF, effettuando le commutazioni direttamente all'interno degli integrati mediante l'eccitazione di semplici nand, con tutti i vantaggi che derivano da questa nostra scelta.

Come è possibile notare dallo schema, quando avremo necessità di misurare con assoluta precisione i segnali di BF inferiori ai 2 MHz, potremo applicarli direttamente e indifferentemente alla presa AC o alla presa CC.

La presa « AC » serve principalmente per poter misurare tensioni di frequenza sovrapposte a tensioni continue; ad esempio per misurare la frequenza prelevata sulla placca di una valvola alimentata, supponiamo, con 300 volt continui. In questi casi occorre eliminare la componente alternata dalla alimentazione in continua della valvola.

La presa « CC » serve principalmente per misurare in continua, a bassissima frequenza, impulsi forniti in uscita da integrati digitali, da oscillatori di BF per organi elettronici, da fototransistor o altre sorgenti in cui la variazione di frequenza è determinata sostanzialmente da una variazione della tensione di alimentazione.

Queste due prese, a differenza di quella VHF, calcolata per un'impedenza di 52 ohm, presentano un'elevata impedenza, utile a non caricare e a non modificare il circuito in esame. L'impedenza caratteristica è praticamente superiore ai 100 megaohm, per segnali di ampiezza inferiore ai 2 volt, per scendere a 1megaohm, per la presenza dei diodi di protezione DS1-DS2-DS3-DS4, quando la tensione in ingresso supera i 2 volt.

Questi quattro diodi, collegati in serie a due a due e posti in parallelo, ma in opposizione di polarità, ci permettono di collegare direttamente sulle due boccole d'entrata « AC » e « CC », segnali con un'ampiezza minima di 10 millivolt, e con ampiezza massima di 300 volt senza che risulti necessario, in ingresso, un partitore resistivo che avremmo dovuto commutare manualmente, a seconda dell'ampiezza del segnale in esame, con grave discapito e pericolo per i fet.

Se il segnale risulta infatti inferiore all'ampiezza di 2 volt, questo passerà tranquillamente dall'entrata al gate del fet FT1; se l'ampiezza risulta invece superiore tanto da poter pregiudicare l'integrità del fet preamplificatore, i diodi al silicio DS1-DS2-DS3-DS4 « toseranno » la tensione in eccesso limitando l'ampiezza del segnale a 1,5 volt per le semionde positive e a 1,5 volt per quelle negative.

Misurando perciò qualsiasi segnale di BF, non dovremo preoccuparci affatto del fatto che esso possa subire variazioni di ampiezza anche eccessive, sapendo che il frequenzimetro è autoprotetto.

Un qualsiasi segnale di pochi millivolt può anche elevarsi a 100 o 200 volt senza che la lettura venga falsata o il circuito d'entrata sovraccaricato con pregiudizio per gli stadi preamplificatori del fet.

Lo stadio d'entrata, come avrete già constatato, è composto da due fet che, congiunti ai due

transistor TR1 e TR2, costituiscono l'amplificatore differenziale in continua.

Qualsiasi variazione presente sul collettore del secondo transistor, verrà applicata a TR3 al quale spetta il compito di ripulire accuratamente il segnale in entrata da eventuali segnali spurii; pertanto qualsiasi forma d'onda applicata in ingresso, sia sinusoidale, quadra, a dente di sega, ecc., provvista di deformazioni, armoniche, disturbi di vario genere, che potrebbero falsare la lettura, viene ripulita e pertanto la frequenza letta risulta essere sempre quella fondamentale.

L'uscita del transistor TR3 viene inoltre applicata all'integrato SN7413 (indicato con 2-ST-2), che oltre ad esplicare la funzione di commutatore elettronico, come abbiamo precedentemente spiegato, provvederà a fornire in uscita (terminale 5) un segnale doppiamente pulito, ovvero privo di eventuali residui spurii che TR3 non fosse riuscito ad eliminare completamente.

Come è possibile intuire, tale circuito non ammette errori in quanto, se TR3 presentasse in uscita un segnale già squadrato ma con un gradino sul fronte di salita o di discesa, dovuto ad un disturbo o ad una deformazione dell'onda applicata in ingresso, il trigger di Schmitt, appena riceve dall'onda fornita da TR3 una tensione sufficiente ad eccitarsi, provvede egli stesso a formare una nuova onda quadra, ignorando quella che TR3 seguirà a presentargli in entrata, e si disecciterà quando la tensione fornita da TR3 scenderà sotto il valore minimo richiesto dalla entrata del trigger.

In altre parole, se la tensione applicata in ingresso presentasse dei fronti di salita e di discesa seghettati, in uscita noi otterremo un'onda quadra perfettamente pulita e senza alcuna deformazione.

Per rendere tale stadio preamplificatore stabile ed insensibile a qualsiasi variazione di temperatura e di tensione, gli emettitori del differenziale a Fet e quello a transistor, risultano alimentati separatamente da due transistor (TR4-TR5) con funzione di regolatori e di stabilizzatori di corrente.

Per la funzione cronometro si è dovuto impiegare in questo circuito un secondo integrato SN7402 (4 nor a duplice entrata indicato nello schema con il numero 1), collegato in un classico circuito Set-Reset-Flip-Flop. È stato scelto tale schema non solo per i vantaggi che esso ci può fornire, ma anche per le future possibilità che esso può concederci, prima tra tutte quella che ci permetterà di sfruttare il frequenzimetro per funzioni molto diverse da quelle per

le quali è stato ideato, con l'aiuto di apparecchiature esterne che non mancheremo di presentare sulla nostra rivista.

Come vedesi nello schema, i due terminali del Flip-Flop risultano collegati alle uscite numerate « 28 » e « 29 », collegate esternamente ai due pulsanti P1 e P2, e, tramite i due condensatori C13 e C17; alle due boccole « start » e « stop ».

Ad esempio, inviando un impulso esterno sulla boccia « start », con una ampiezza di circa 3 volt, e con un fronte di salita molto ripido, oppure pigiando il pulsante P1, al trigger di Schmitt (indicato in basso con 2-ST-2 e inserito nell'integrato SN7413) giungerà un impulso utile a comandare l'avviamento del cronometro.

Contemporaneamente tale impulso giunge ad un altro nor (la cui uscita dal condensatore C12 giunge al terminale 27) il quale provvederà ad azzerare automaticamente il cronometro in modo da far cancellare eventuali precedenti conteggi.

Pigiando il pulsante P2 o inviando entro alla boccia « stop » un impulso esterno, il conteggio si bloccherà.

Il circuito è stato realizzato con porte « nor » per evitare che, pigiando per errore il pulsante « start » dopo che esso aveva già ricevuto l'impulso di partenza, non si incorresse nel pericolo di azzerare il conteggio e riprenderlo nuovamente da zero, causando quindi errori di lettura.

In pratica, una volta pigiato il pulsante « start » una prima volta, successivi interventi su di esso non influenzeranno il conteggio, così come, pigiato il pulsante « stop » una prima volta, per fermarlo sulla posizione voluta, ulteriori interventi su di esso non provocheranno la cancellazione del numero formato.

I numeri che troviamo indicati sui terminali dei collegamenti del circuito elettrico corrispondono a quelli riportati sul circuito stampato.

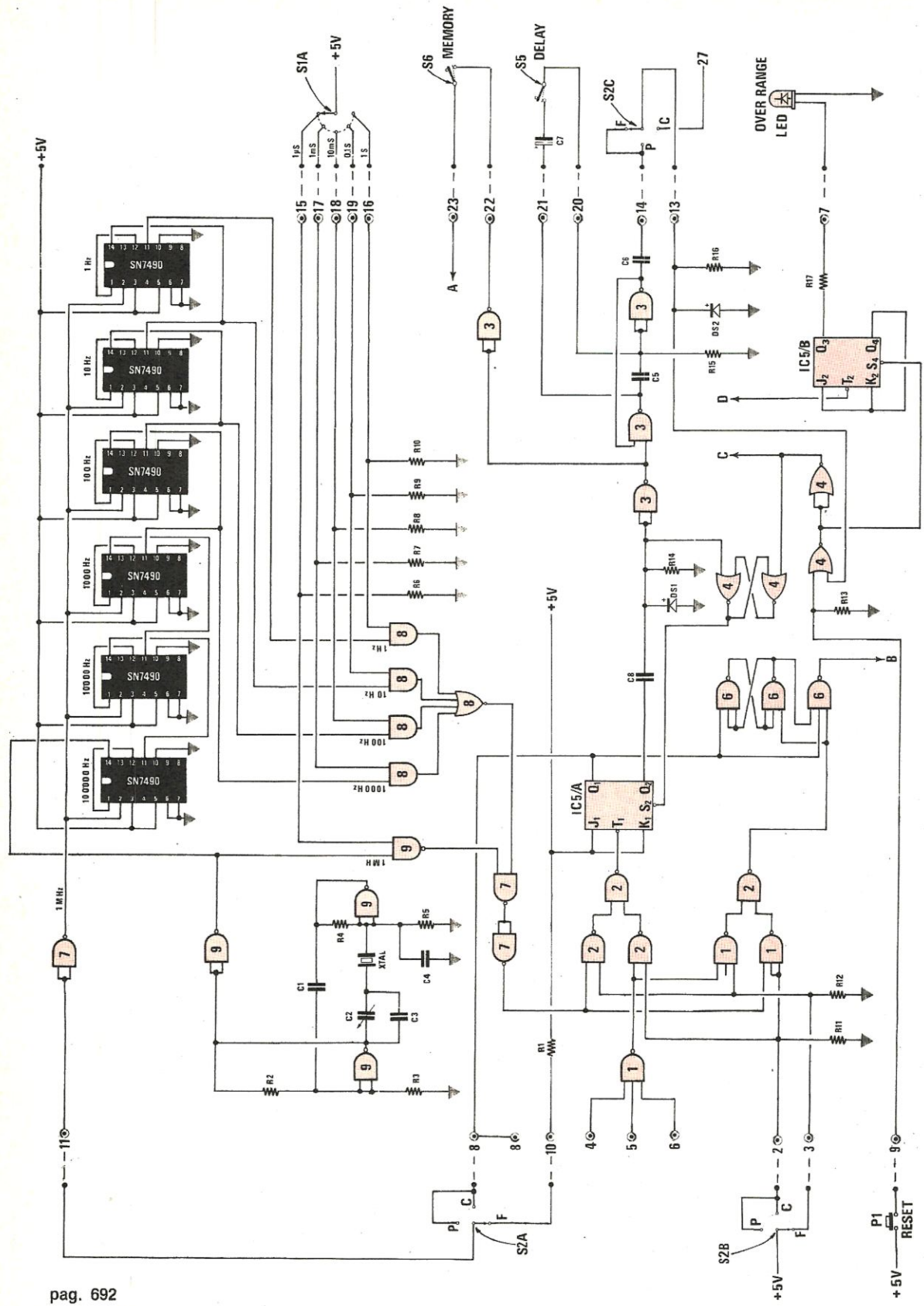
#### **TELAIO LX1000**

#### **NOTA:**

**L'integrato SN74H03 che noi abbiamo consigliato di impiegare, essendo di difficile reperibilità, può essere sostituito unicamente dal SN 74H10 o dal SN7410 serie veloce.**

Per errore avevamo consigliato il lettore di impiegare un SN7403, ma ciò non è assolutamente possibile in quanto non risulta equivalente.

La sigla SN74H03 si identifica infatti con un integrato industriale composto da 3 nand a triplice entrata, come lo sono il tipo SN74H10 e il tipo SN7410; l'integrato SN7403 (senza H) risul-



R1	=	220 ohm	1/4 Watt
R2	=	1.800 ohm	1/4 Watt
R3	=	1.200 ohm	1/4 Watt
R4	=	1.800 ohm	1/4 Watt
R5	=	1.200 ohm	1/4 Watt
R6	=	220 ohm	1/4 Watt
R7	=	220 ohm	1/4 Watt
R8	=	220 ohm	1/4 Watt
R9	=	220 ohm	1/4 Watt
R10	=	220 ohm	1/4 Watt
R11	=	220 ohm	1/4 Watt
R12	=	220 ohm	1/4 Watt
R13	=	82 ohm	1/4 Watt
R14	=	150 ohm	1/4 Watt
R15	=	1.500 ohm	1/4 Watt
R16	=	150 ohm	1/4 Watt
R17	=	220 ohm	1/4 Watt
XTAL	=	Quarzo	1MHz
DS1	=	diodi al silicio	1N914
DS2	=	diodi al silicio	1N914
LED	=	diode elettroluminescente	
C1	=	1.000 pF.	poliestere
C2	=	6/30 pF.	compensatore
C3	=	22 pF.	ceramico
C4	=	180 pF.	ceramico
C5	=	82.000 pF.	poliestere
C6	=	1.500 pF.	poliestere
C7	=	100 mF.	16V elettrolitico
C8	=	1.500 pF.	poliestere
<b>INTEGRATI</b>			
5	=	Divisori tipo	SN7490N
GRUPPO 1	=	SN74H10N	(SN74H03 Mil.)
GRUPPO 2	=	SN74H00N	o SN7400 veloce
GRUPPO 3	=	SN7400N	
GRUPPO 4	=	SN7402N	
IC5A/IC5B	=	SN7473	
GRUPPO 6	=	SN74H10N	(SN74H03 Mil.)
GRUPPO 7	=	SN7400N	
GRUPPO 8	=	SN7454N	
GRUPPO 9	=	SN7400N	

Fig. 5. Circuito elettrico del generatore della base dei tempi, dell'elaboratore di sequenza e del circuito di sincronizzazione indispensabile per evitare qualsiasi errore di lettura. In questo schema si può notare come viene effettuata la commutazione elettronica della base dei tempi, tramite l'integrato SN7454 (i Nand e l'OR sono indicati con il n. 8) e un semplice commutatore (S1/A). I numeri riportati vicino ai cerchietti corrispondono ai numeri riportati vicino ai terminali di collegamento del circuito stampato, mentre le lettere A-B-C-D sono collegamenti già presenti nell'intero circuito, che si completa con quello presentato in fig. 6.

ta invece composto da 4 nand a duplice entrata, quindi è completamente diverso dai tre tipi ricordati e perciò il lettore deve fare attenzione a non incorrere nello stesso banale errore.

Nello schema del telaio, è visibile in fig. 5 e in fig. 6

Nella prima parte è rappresentato il generatore della base dei tempi, l'elaboratore di sequenza, il comando delle memorie e tutti i circuiti di sincronizzazione indispensabili per evitare errori di lettura e l'azzeramento automatico.

Iniziando dal generatore della base dei tempi possiamo trovare il quarzo XTAL da 1 MHz collegato tra i due nand (indicati con il n. 9) che funziona come oscillatore a multivibratore. La frequenza di 1 MHz ad onda quadra, viene applicata sull'entrata di un primo integrato SN7490 che provvede ad una prima divisione x 10, pertanto sull'uscita avremo una frequenza di 100.000 Hz che verrà ancora suddivisa x 10 da un secondo integrato (SN7490) facendoci ottenere, in uscita una frequenza di 10.000 Hz.

Tale divisione di frequenza x 10 viene ancora ripetuta mediante altri tre integrati SN7490, per ottenere infine una frequenza di 1 Hz.

In pratica sono dunque necessari cinque integrati per poter ottenere, da una frequenza di 1 MHz, la frequenza di 1 Hz equivalente cioè ad un impulso al secondo.

Poiché, per il nostro frequenzimetro, sono necessari tempi di 1 microsecondo - 1 millisecondo - 10 millisecondi - 0,1 secondo - 1 secondo (per il comando del TIME-BASE), la frequenza richiesta risulta come indicato dalla formula:

$$\text{Hz} = 1 : \text{secondi}$$

dalla quale avremo:

$$1 : 0,000001 = 1.000.000 \text{ Hz} = (1 \text{ MHz})$$

$$1 : 0,001 = 1.000 \text{ Hz}$$

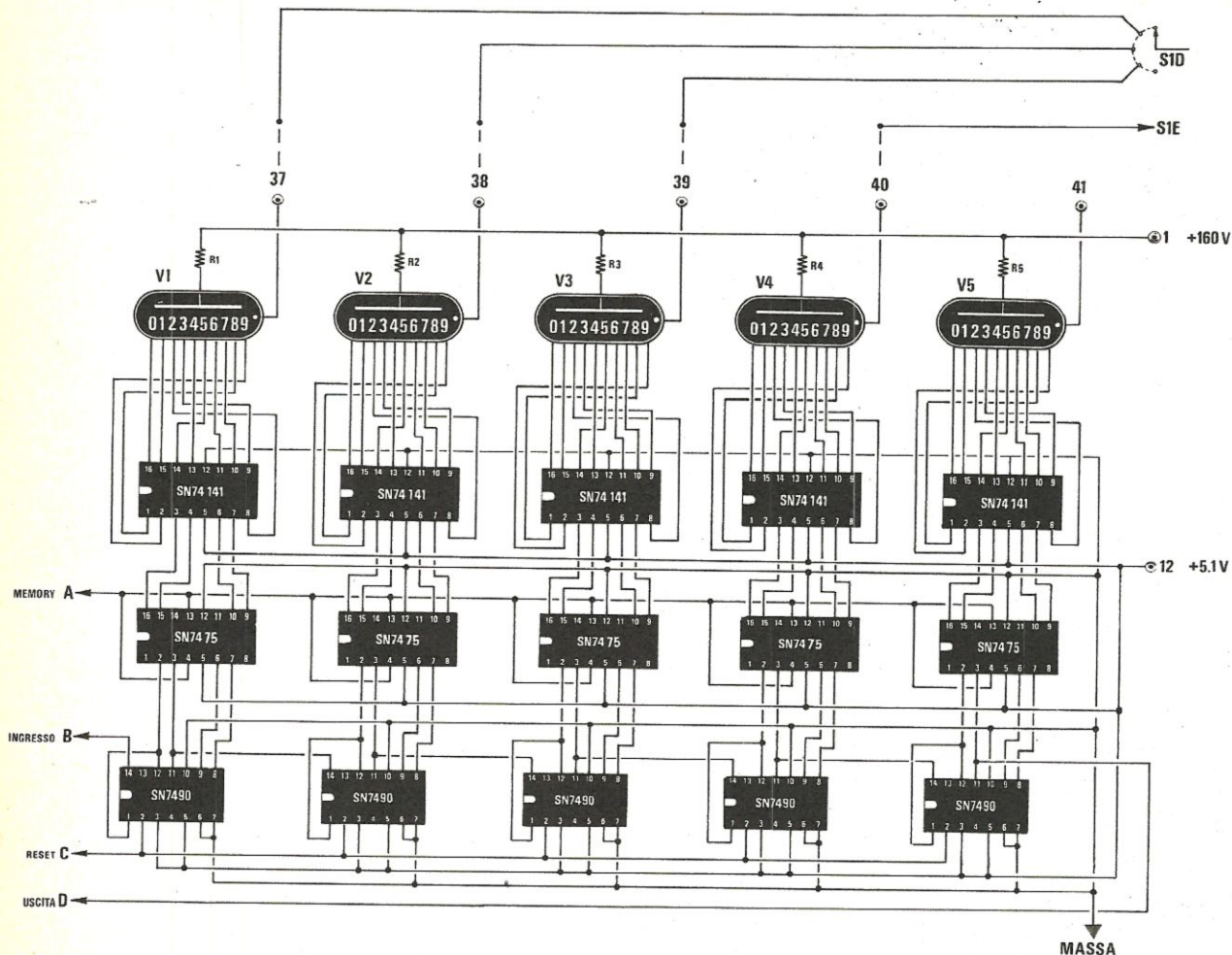
$$1 : 0,01 = 100 \text{ Hz}$$

$$1 : 0,1 = 10 \text{ Hz}$$

$$1 : 1 = 1 \text{ Hz}$$

A questo punto sarebbe sufficiente disporre di un commutatore a cinque posizioni, prelevare le cinque frequenze richieste e selezionarle meccanicamente tramite i contatti del commutatore stesso.

Tale sistema, anche se viene normalmente impiegato nella maggioranza dei frequenzimetri, presenta molti inconvenienti, tra i quali quello di essere obbligati ad utilizzare, per i collegamenti, fili schermati, onde evitare irradiazione di segnale; vi è poi la difficoltà di trovare commutatori di qualità e la necessità di curare il cablaggio onde evitare interferenze, per non influenzare gli integrati e tanti altri inconvenienti che



si presentano, come è intuitivo, quando si è costretti a far scorrere sui fili frequenze AF e BF.

Aggiungendo al circuito, come noi abbiamo fatto, un solo integrato (SN7454, contraddistinto nello schema con il n. 8) possiamo invece ottenere una commutazione elettronica, cioè possiamo prelevare dal circuito della base dei tempi la sola frequenza interessata, inviando semplicemente, tramite un qualsiasi commutatore, una tensione di 5 volt + al terminale dell'AND interessato.

Ad esempio, se con il commutatore S1A inviamo tensione al terminale dell'AND, collegato con l'altro capo all'uscita 1 Hz del divisore, all'uscita dell'integrato SN7454 noi avremo la frequenza di 1 Hz.

Se applichiamo tensione al terminale dell'and collegato alla frequenza di 1.000 Hz (1 millisecondo), in uscita avremo 1.000 Hz, mentre tutte le altre frequenze applicate in entrata all'integra-

- R1 = 5.600 ohm  $\frac{1}{4}$  Watt
- R2 = 5.600 ohm  $\frac{1}{4}$  Watt
- R3 = 5.600 ohm  $\frac{1}{4}$  Watt
- R4 = 5.600 ohm  $\frac{1}{4}$  Watt
- R5 = 5.600 ohm  $\frac{1}{4}$  Watt

#### INTEGRATI

- 5 Divisori x 10 tipo SN7490N
- 5 Memorie tipo SN7475N
- 5 Decodifiche tipo SN7441N
- 5 Valvole « NIXIE » tipo ITT 5870 S

Fig. 6. Schema elettrico del circuito della sezione visualizzatrice che assieme al circuito elettrico visibile in fig. 5 completa il telaio LX.1000. I terminali A (memoria) B (ingresso segnale) C (reset) D (uscita) risultano già elettricamente collegati allo schema presentato in fig. 5.

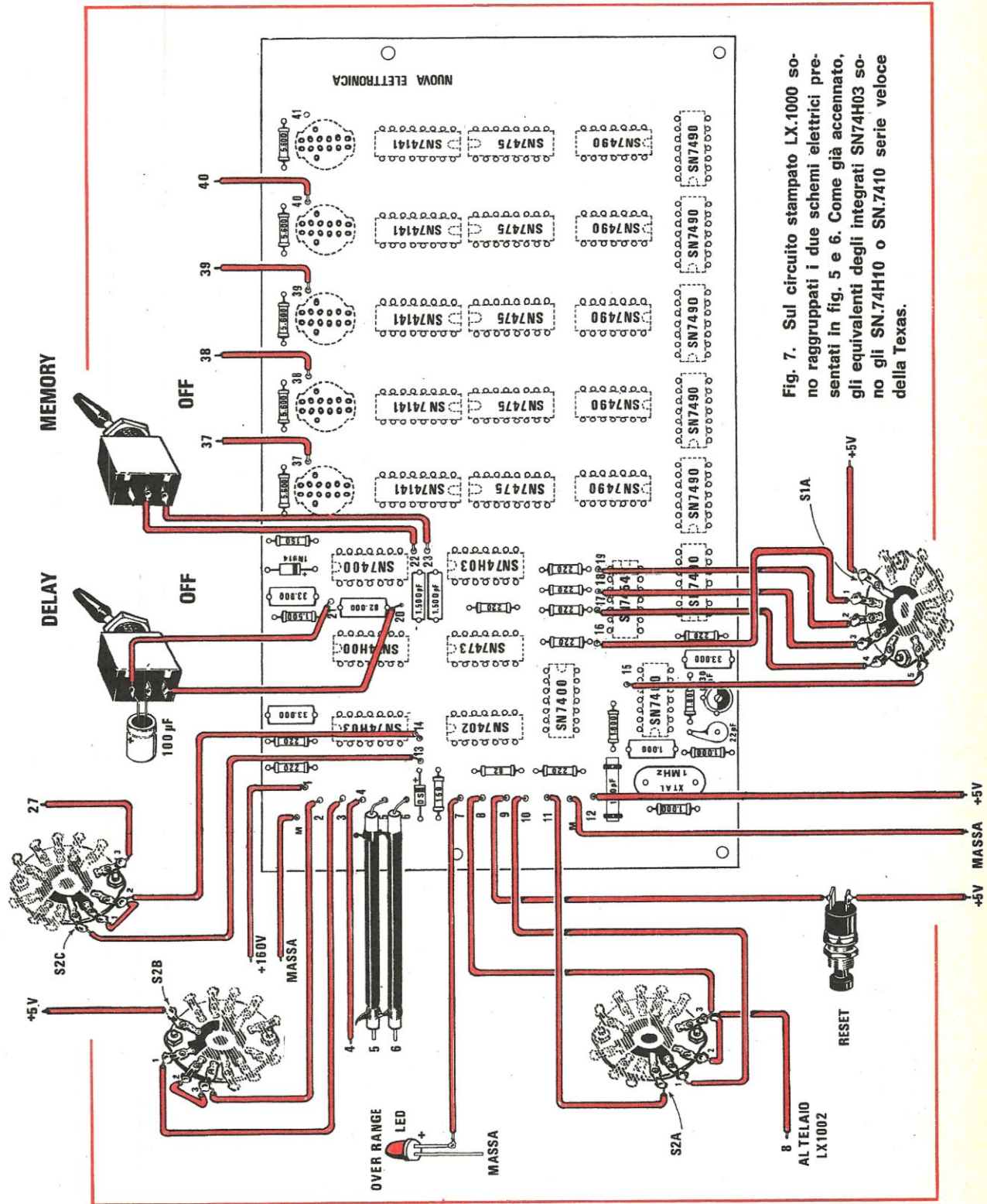


Fig. 7. Sul circuito stampato LX.1000 sono raggruppati i due schemi elettrici presentati in fig. 5 e 6. Come già accennato, gli equivalenti degli integrati SN74H03 sono gli SN.74H10 o SN.7410 serie veloce della Texas.



to SN7454 rimarranno bloccate.

In questo modo i fili che si congiungono al commutatore, non essendo percorsi da segnali né di BF né di AF, ma solo ed esclusivamente da una tensione continua di 5 volt, possono risultare lunghi come lo si desidera, possono passare nelle vicinanze di integrati, di trasformatori, di oscillatori ecc. senza che vengano influenzati o senza che essi stessi influenzino qualsiasi altro circuito.

Non è neppure necessario utilizzare filo schermato né avere cura del cablaggio, avendo così la massima garanzia di un immediato e perfetto funzionamento.

Come si noterà dallo schema, un solo Nand esterno (indicato con il n. 9) verrà sfruttato per la frequenza di 1 MHz, quella cioè relativa alla base dei tempi di 1 microsecondo.

La frequenza della base dei tempi, sia quella prelevata in uscita dal Nand esterno di cui abbiamo appena parlato, sia quella presente all'uscita dell'integrato SN7454, verrà applicata ai due Nand (indicati con il n. 7) ed avviate agli integrati di smistamento indicati nello schema con il n. 2 e col il n. 1.

Le frequenze da misurare, prelevate dai due telai LX1001 e 1X1002, giungeranno alle tre entrate « 4 » - « 5 » - « 6 » che corrispondono al Nand a tre ingressi contraddistinto dal n. 1.

Da questo, le frequenze passeranno, attraverso i Nand del circuito di smistamento « 1 » e « 2 », a pilotare il flip-flop indicato colla sigla IC5/A.

Il segnale in uscita, anziché essere collegato direttamente al contatore digitale, condizione praticamente possibile, viene invece convenientemente sincronizzato (vedi NAND e NOR contrassegnati con i numeri 6 e 4) per evitare qualsiasi errore di lettura che si potrebbe verificare per cause esterne.

Questo circuito elimina ogni possibilità di errore e pertanto la frequenza indicata e letta dal frequenzimetro è esattamente quella fondamentale applicata in ingresso.

Questa particolarità, occorre sottolinearlo, è molto importante in quanto solo i frequenzimetri altamente professionali e di costo superiore al milione di lire, sono in grado di averla.

In apparecchiature più a buon mercato tali raffinatezze non vengono neppure prese in considerazione.

Dall'esame del circuito possiamo inoltre renderci conto di come si ottengano le tre funzioni di lettura « frequenza » - « periodo » - « cronometro » e come si comandi il funzionamento della lettura « con memoria » e « senza memoria » (vedi

S6).

È anche facile rendersi conto del funzionamento del comando del « delay » (S5), del « reset manuale » tramite il pulsante P1, e come risulti pilotato il led utile alla indicazione dell'« over-range », cioè della indicazione del « fuori-scala ».

Al lettore facciamo presente che tutti i NAND - NOR - AND contrassegnati con lo stesso numero (1-1-1 oppure 2-2-2) sono inclusi nello stesso integrato. I numeri che invece appaiono all'estremo del circuito, vicini ad un cerchietto a simbolo di boccia, servono a contraddistinguere i terminali di collegamento presenti sul circuito stampato e contrassegnati logicamente con lo stesso numero.

Poiché il disegno del telaio LX1000 viene presentato suddiviso in due parti, in quanto non è sufficiente lo spazio rappresentato da un'intera pagina, abbiamo indicato con le lettere A-B-C-D le piste che collegano elettricamente il primo disegno al secondo.

Come vedesi in fig. 6 il filo indicato con « A » risulta il comando della « memoria », quello contrassegnato con « B » individua l'ingresso per gli impulsi di conteggio, il « C » il comando del « reset », il « D » il terminale d'uscita per comandare il diodo dell'« over-range ».

Questa seconda sezione del frequenzimetro è un classico schema di contatore decimale, completo di memoria. Troviamo infatti cinque divisori SN7490 che comandano cinque memorie SN7475 le quali, a loro volta, pilotano le decodifiche SN74141 collegate alle cinque valvole nixie.

Il punto decimale è inserito internamente alle nixie collegate ai terminali indicati con il n. 37-38-39-40 che fanno capo, come vedesi a pag. 624 e 625 del n. 26, al commutatore S1D-S1E.

Il terminale 41 della nixie indicata con V5 rimarrà invece libero.

A questo punto i nostri lettori che hanno preso conoscenza dello schema elettrico del nostro frequenzimetro, potranno paragonarlo a qualsiasi altro schema di tipo anche professionale e constateranno come il tipo da noi proposto risulti di gran lunga il più perfezionato anche rispetto a quelli di costo « proibitivo ».

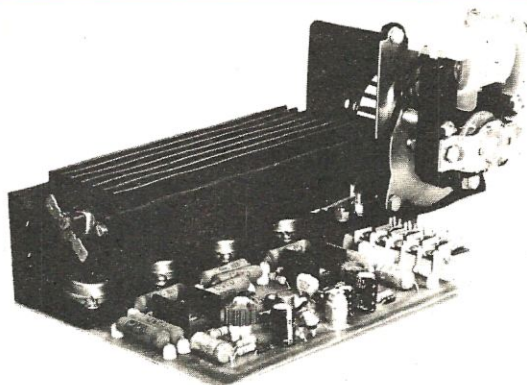
A noi resta la soddisfazione di aver offerto ai nostri lettori la possibilità di autocostruirsi uno strumento professionale con una spesa abbastanza contenuta e con prestazioni fuori dall'usuale.

Con questo progetto abbiamo accontentato tutti coloro che ci avevano richiesto la presentazione di un frequenzimetro digitale che si distaccasse dai soliti « giocattoli » che ancor oggi vengono venduti, alle persone inesperte, a prezzi altamente pazzeschi.

COMPONENTI ELETTRONICI PROFESSIONALI

# GIANNI VECCHIETTI

via Libero Battistelli, 6/C - 40122 BOLOGNA - telefono 55.07.61



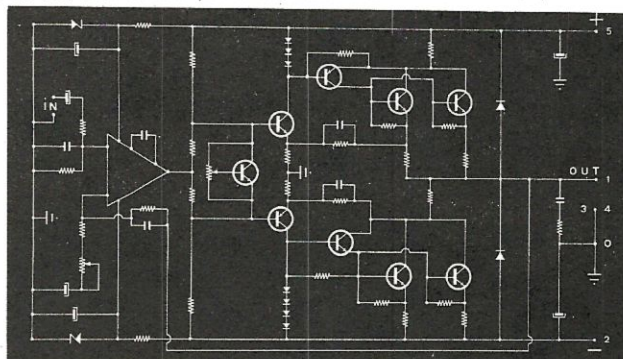
Si tratta dell'ultima realizzazione dei nostri laboratori nel campo dell'alta fedeltà ad elevate potenze.

Nella sua realizzazione si sono tenute presenti tutte le possibili esigenze di chi si trova ad impiegare amplificatori con caratteristiche professionali.

Esigenze quali la facilità di installazione (connettori d'ingresso e d'uscita), la sicurezza (protezione contro corto circuiti sul carico e disgiuntore termico sulla rete), l'affidabilità (con il sovradimensionamento dei componenti) e specialmente la fedeltà (distorsione minore dello 0,15% a 200 W eff.).

Ci si è anche preoccupati di contenere al massimo le dimensioni (18 x 13 x 7 cm.) per facilitarne l'inserimento in contenitori standard. Abbiamo ottenuto tale risultato ricorrendo ad una turbo ventola, il cui impiego si rende necessario per potenze continue superiori ai 100 W. Tale sistema, garantito dalla presenza del disgiuntore termico, è stato concepito in modo tale da rendere sufficiente l'impiego di una sola ventola per il raffreddamento di due unità di potenza.

Partendo da tali dati di progetto si è giunti alle realizzazioni del MARK 300, un'amplificatore unico per le prestazioni, caratteristiche e prezzo. La possibilità di regolazione della sensibilità di ingresso da 0,3 a 1 V lo rendono adattabile a qualsiasi preamplificatore, ed in grado di soddisfare praticamente tutte le esigenze di amplificazione, degli impianti per strumenti, alla sonorizzazione di discoteche ecc.



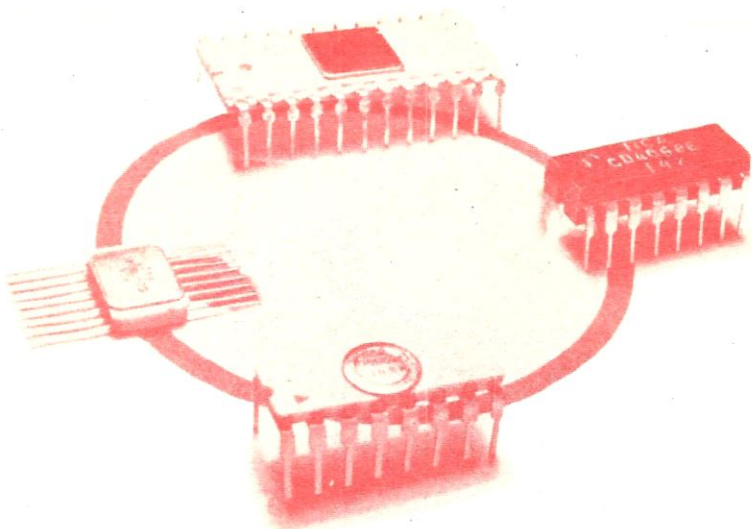
### CARATTERISTICHE:

Tensione d'alimentazione a zero centrale	50 + 50 V cc 3 A continui (6 A picco)
Potenza d'uscita	200 W eff. (RMS) su 4 ohm con 50 + 50 V cc
Impedenza d'uscita	4 ± 16 ohm
Sensibilità per massima potenza d'uscita	0,3 ± 1 V su 100 K ohm
Rapporto segnale disturbo	migliore 80 dB
Banda Passante a 100 W eff.	9 Hz ± 33 KHz ± 1,5 dB
Distorsione a 200 W eff.	1 KHz < 0,15%
Protezione contro i corto circuiti sul carico	
Soglia di protezione	220 W su 4 ohm 50 + 50 V cc
Impiega	1 integrato, 18 semiconduttori ed 1 disgiuntore termico
Dimensioni	180 x 130 x 68 mm.
Montato e collaudato	L. 53.000
Ventola VC 55 con staffa	L. 5.500

Tali componenti sono reperibili anche presso tutti i nostri Concessionari.

70121 BARI	BENTIVOGLIO FILIPPO Via Carulli N. 60	43100 PARMA	HOBBY CENTER Via Torelli N. 1
85128 CATANIA	RENZI ANTONIO Via Papale N. 51	00100 ROMA	COMMITTERI & ALLIE' Via G. Da Castel Bolognese N. 37
50100 FIRENZE	PAOLETTI FERRERO Via Il Prato N. 40/R	17100 SAVONA	D. S. C. ELETTRONICA S.R.L. Via Foscolo N. 18/R
16100 GENOVA	E.L.I. Via Cecchi N. 105/R	10128 TORINO	ALLEGRO FRANCESCO Corso Re Umberto N. 31
20129 MILANO	MARCUCCI S.p.A. Via F.lli Bronzetti N. 37	30125 VENEZIA	MAINARDI BRUNO Campo Dei Frari N. 3014
41100 MODENA	ELETTRONICA COMPONENTI Via S. Martino N. 39	74100 TARANTO	RA. TV. EL. Via Dante 241/243

# UNA



Il lettore che segue e continuerà a seguire la nostra rivista, potrà, un po' per volta, prendere confidenza ed acquisire la necessaria pratica su tutto quanto concerne gli integrati digitali, arrivando a realizzare come già stiamo facendo, tutta una serie di automatismi e strumenti digitali (voltmetri, ohmetri, contasecondi ecc.), con caratteristiche nettamente superiori a quelli commerciali, i quali oltretutto, hanno un prezzo tanto eccessivo da essere « vietati » a quasi tutti gli amatori.

Poiché quella degli integrati, viene ancora considerata dalle industrie una tecnica d'avanguardia, nessuna di queste ha fino ad oggi pensato di costruire delle semplici apparecchiature indispensabili per controllare il funzionamento degli integrati TTL.

Come sempre accade in questi casi, il lettore deve allora fare affidamento sul suo bravo tester per cercare di appurare se, sui vari piedini, esiste o no tensione.

Tale procedimento non sarebbe del tutto errato, se si avesse l'accortezza di impiegarne, a tale scopo, dei tester da 20.000 ohm x volt o più. Ma sappiamo di lettori che ancora possiedono tester da 5.000 ohm x volt, e tale strumento presenta lo svantaggio di caricare troppo l'integrato. La soluzione più indicata per tale ricerca, sarebbe quella di disporre di un semplice tester, composto da due lampadine le quali accendendosi, ci indichino alternativamente la « condizione 1 » o la condizione « 0 ».

Per coloro che ancora non sanno il significato di tali termini, ripetiamo che si ha « condi-

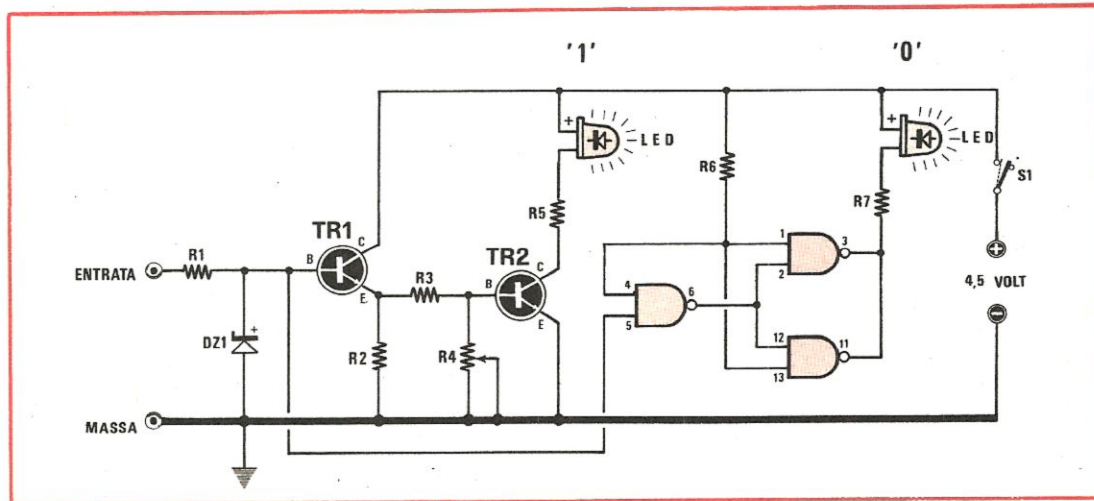
zione 1 » quando sul piedino dell'integrato è presente una tensione positiva superiore a 2,4 volt, si ha invece « condizione 0 » quando tale tensione risulta inferiore a 0,2 volt. Perciò le due lampadine ci indicherebbero con la loro accensione, l'una o l'altra delle condizioni, mentre rimarrebbero spente entrambi se esistessero delle condizioni intermedie, cioè tensioni capaci di bloccare il funzionamento regolare dei TTL. Se prendiamo ad esempio un divisore per 10, cioè un integrato SN7490 e controlliamo la sua tavola della verità, sapremo che sulle sue quattro uscite indicate con le lettere A-B-C-D deve risultare presente la « condizione 1 » a seconda degli impulsi ricevuti:

tabella tavola verità

accensione numero sulla valvola digitale	tensione sui terminali d'entrata			
	A=3	B=6	C=7	D=4
0	—	—	—	—
1	si	—	—	—
2	—	si	—	—
3	si	si	—	—
4	—	—	si	—
5	si	—	si	—
6	—	si	si	—
7	si	si	si	—
8	—	—	—	si
9	si	—	—	si
0	—	—	—	—

Appoggiando il puntale sui vari terminali di un qualsiasi integrato digitale, potremo stabilire dal lampeggiare di due piccoli diodi elettroluminescenti, se sul punto controllato vi è la condizione « 1 » oppure la « 0 ».

# SONDA per i DIGITALI



**R1** = 1.500 ohm 1/4 Watt  
**R2** = 1.000 ohm 1/4 Watt  
**R3** = 2.200 ohm 1/4 Watt  
**R4** = 10.000 ohm TRIMMER  
**R5** = 220 ohm 1/4 Watt  
**R6** = 1.000 ohm 1/4 Watt  
**R7** = 220 ohm 1/4 Watt  
**TR1** = BC 109 npn al silicio  
**TR2** = BC 107 npn al silicio  
**DZ1** = diodo zener 4.7 v. 1/4 Watt  
**LED** = diodi elettroluminescenti  
**INTEGRATO** - SN 7400N

Se prendiamo un divisore SN.7490, sui terminali d'uscita A-B-C-D debbono risultare presenti delle condizioni « 1 » o « 0 » secondo una ben precisa tavola della verità. La sonda digitale, che realizzerete, permetterà di stabilire se in questa uscita, come in ognuna di un qualsiasi altro integrato vi è la condizione « 1 » o « 0 » tramite l'accensione di un diodo LED.

Controllando quindi se esistono queste condizioni, noi potremo sull'istante stabilire se l'integrato effettua correttamente il conteggio.

Se avessimo da controllare un NAND, un NOR o dei FLIP-FLOP, con l'aiuto del nostro tester potremmo con estrema facilità sincerarci se le condizioni « 1-0 » si susseguono secondo i codici prestabiliti.

Lo strumento che vi presentiamo è molto utile per la ricerca dei guasti su circuiti logici; la sua realizzazione è semplicissima e, come alimentazione, una comune pila quadra da 4,5 volt risulta più che sufficiente ad alimentare tutto il circuito per tempi decisamente lunghi. Il consumo infatti è ridotto a valori limiti di circa 11-25 milliamper in quanto le comuni lampadine a filamento, sono state sostituite in questo circuito con dei LED, cioè con dei diodi elettroluminescenti.

## CIRCUITO ELETTRICO

Per realizzare questo circuito, come vedesi in fig. 1 sono necessari due soli transistor NPN un integrato SN7400 e due diodi LED.

il funzionamento dell'apparato è molto semplice. Quando il puntale viene collegato su un integrato in cui vi sia la « condizione 1 » cioè sia presente una tensione positiva superiore a 2,4 volt, questa tensione polarizza la base del primo transistor TR1 mettendolo così in conduzione. In queste condizioni ai capi della resistenza R2 sarà presente una tensione positiva più che sufficiente a portare in conduzione TR2. In serie al collettore di questo secondo transistor, è applicato il diodo LED n. 1, che accendendosi ci indica che il puntale è stato collegato in un punto dove esiste la « condizione 1 ».

Sempre alla base del transistor TR1 risulta pure collegato uno dei due terminali d'entrata di un NAND. Poiché l'altro terminale dello stesso NAND è collegato alla tensione positiva di alimentazione, avremo la seguente tavola della verità:

entrata piedino n. 5	uscita piedino n. 6
1	0
0	1

come già sappiamo la condizione « 1 » significa presenza di tensione, la condizione « 0 » assenza di tensione.

Come constaterete questo NAND funziona da inverter, cioè quando sul terminale n. 5 è presente una tensione positiva, in uscita (piedino 6) abbiamo la condizione 0.

L'uscita di questo NAND, come si rileva dallo schema, risulta nuovamente collegata ad nuovo INVERTER composto da due NAND posti in parallelo. Il motivo per il quale sono stati collegati in parallelo due NAND è dovuto solamente al fatto di non sovraccaricare eccessivamente l'uscita quando dobbiamo accendere il secondo LED.

Quindi, rifacendo una nuova tavola della verità, con due NAND collegati in serie come inverter avremo la seguente condizione:

1° NAND		2° - 3° NAND	
entrata	uscita	entrata	uscita
1	0	0	1
0	1	1	0

Quando cioè in entrata abbiamo una tensione positiva, sull'uscita risulterà presente tensione positiva, quando in entrata non c'è tensione anche in uscita non abbiamo tensione, cioè abbiamo la condizione 0.

Dobbiamo a questo punto far presente che la « condizione 0 » non significa soltanto mancanza di tensione, ma anche che tale terminale risulta elettricamente chiuso verso la MASSA.

Cosa si verifica in questi casi? Che se il puntale viene appoggiato su un punto dove esiste tensione, il 1 LED comandato dai transistor TR1 si accenderà per la ragione precedentemente spiegata ; il secondo LED pilotato dai NAND (come abbiamo visto dall'ultima tavola della verità) avendo un terminale collegato alla resistenza R7, riceverà una tensione positiva, quindi non potrà accendersi.

Quando invece il puntale viene collegato in un punto dove non esiste tensione sull'uscita dei due NAND posti in parallelo avremo la « condizione 0 » cioè l'uscita elettricamente è come risultasse collegata a massa, pertanto il secondo LED essendo collegato con un terminale alla tensione positiva dei 4,5 volt (tensione della pila) e con l'altro (quello collegato alla resistenza R7) praticamente a massa tramite le uscite dei NAND, si accenderà.

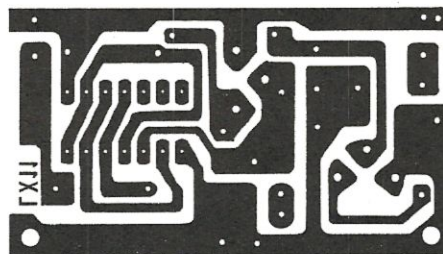
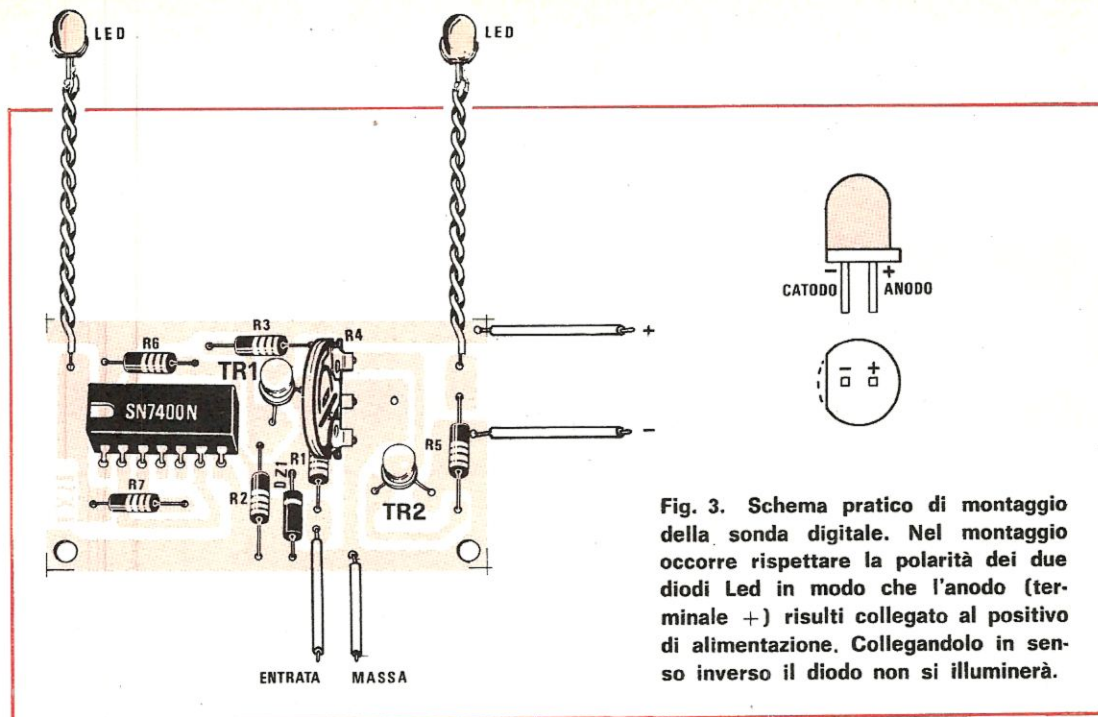


Fig. 2. Circuito stampato a grandezza naturale della sonda digitale. Per richiedere questo circuito è sufficiente precisare la sigla LX.11.

Quindi il primo LED, quello pilotato dai transistor si accenderà soltanto quando il puntale è collegato in un punto dove esiste tensione (cioè condizione 1) il secondo LED, quello pilotato dai NAND si accenderà, quando il puntale è collegato in punto dove non esiste tensione (cioè condizione 0); rimangono invece spenti se l'ingresso è compresa tra 0,5 e 1,9 volt, il che rappresenta il campo d'incertezza (in tensione) capace di confondere i circuiti logici.

Il circuito, una volta messo a punto, presenta il vantaggio che, se negli integrati in prova ne esiste uno difettoso che effettua una condizione logica intermedia a quella richiesta da un TTL,



**Fig. 3.** Schema pratico di montaggio della sonda digitale. Nel montaggio occorre rispettare la polarità dei due diodi Led in modo che l'anodo (terminale +) risulti collegato al positivo di alimentazione. Collegandolo in senso inverso il diodo non si illuminerà.

cioè se le tensioni in uscita non corrispondono ai valori di tensioni dovute, i due LED rimangono spenti, indicandoci così che l'integrato non effettua, come dovrebbe la condizione 1 o 0. Tutto il circuito di questo strumento viene alimentato, come già detto, da una semplice pila quadra da 4,5 volt: gli assorbimenti, come potrete rilevare, si aggirano sugli 11 milliamper con i due diodi spenti, per raggiungere i 25 mA. quando uno dei due LED si accende.

### REALIZZAZIONE PRATICA

Sul circuito stampato, che vi presentiamo a grandezza naturale in fig. 2, troveranno posto tutti i componenti necessari per tale realizzazione. I NAND impiegati per questo circuito, sono inclusi tutti entro l'integrato SN7400; poiché internamente esso è composto di 4 NAND, uno di essi rimarrà logicamente inutilizzato.

Nel montaggio sarà difficile incorrere in errori, in quanto sul circuito stampato da noi fornito, sul lato componenti, risultano disegnati, con vernice indelebile, i disegni dei vari componenti, completi di tacche di riferimento per quanto concerne i transistor e l'integrato.

Per i diodi LED precisiamo che i due loro terminali sono polarizzati, cioè abbiamo un terminale « positivo » ed uno « negativo » e l'inserzione sul circuito in modo invertito rispetto a come dovrebbe risultare collegato, non permetterà al diodo di illuminarsi.

Tutto il circuito verrà in seguito racchiuso dentro una piccola scatola in plastica o metallica, di dimensioni idonee a contenere, pila, interruttore e circuito stampato. Sul pannello frontale di tale scatola, oltre all'interruttore S1 di alimentazione e ai due LED che, applicheremo con l'indicazione 1-0; troveranno posto due boccole, delle quali una servirà per applicare il puntale che ha il compito di controllare i piedini degli integrati sotto prova, e l'altra servirà per un filo, provvisto all'estremità di un coccodrillo, che collegheremo alla massa del circuito sotto prova.

Una volta terminato, tutto il circuito non ci rimane che ritoccare il trimmer R.4. affinché il diodo LED si accenda quando sul puntale è presente la « condizione 1 » di una logica TTL.

Per ottenere la condizione « 1 » dovremo prendere una pila da 4,5 volt, collegare tra il positivo ed il negativo di tale pila un potenziometro da 10.000 ohm, ruotarlo in modo da leggere tra il cursore ed il terminale negativo 2,2-2,4 volt, quindi collegare ad esso i puntali del nostro strumento, e regolare il trimmer R7 fino a quando si vedrà il diodo LED n. 1 accendersi.

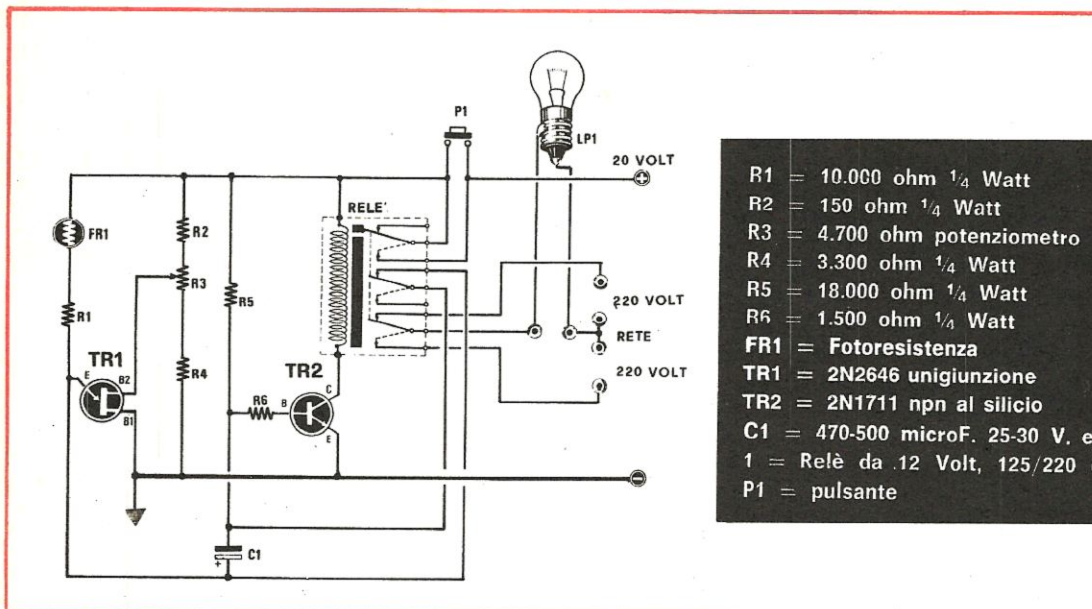
Ottenuta tale condizione il vostro strumento è già pronto per indicarvi, quando realizzerete qualche montaggio a circuiti integrati, se questi esplicano le loro funzioni logiche.

### COSTO MATERIALE

Tutto il materiale necessario L. 3.500  
Il solo circuito stampato L. 300

Questa realizzazione permetterà a tutti coloro che si occupano di fotografia di ottenere stampe perfette, risparmiando altresì tempo e carta.

# CONTASECONDI con transistor



- R1 = 10.000 ohm 1/4 Watt
- R2 = 150 ohm 1/4 Watt
- R3 = 4.700 ohm potenziometro
- R4 = 3.300 ohm 1/4 Watt
- R5 = 18.000 ohm 1/4 Watt
- R6 = 1.500 ohm 1/4 Watt
- FR1 = Fotoresistenza
- TR1 = 2N2646 unigiunzione
- TR2 = 2N1711 npn al silicio
- C1 = 470-500 microF. 25-30 V. elettrolitico
- 1 = Relè da 12 Volt, 125/220 ohm
- P1 = pulsante

Il dispositivo che ci accingiamo a descrivere è in grado di rendere preziosi servigi ai lettori che si occupano di fotografia, sia a livello amatoriale che professionale.

Infatti, come ben si sa, durante il procedimento di stampa del negativo, il tempo di esposizione della carta sensibile dipende sia dal tipo di carta usata che dall'intensità della luce che agisce su di essa.

Sarà dunque influenzato sia dalla distanza che intercorre tra la lampada dell'ingranditore e la carta sensibile (cioè dalle dimensioni dell'ingrandimento), sia dalla potenza della lampada dello ingranditore (o del bromografo) stesso.

Non è raro il caso che, per stabilire l'esatto tipo di carta da usare, oltre al corretto tempo di esposizione, il fotografo, soprattutto se dilettante, sia costretto a sciupare un considerevole numero di fogli di carta sensibile, perché non è

sempre facile determinare con sicurezza le caratteristiche di stampa di un determinato negativo.

Il nostro dispositivo invece permette di eliminare ogni calcolo del tempo necessario ed ogni indecisione al riguardo, dato che, applicato all'ingranditore (o al bromografo) è in grado di stabilire automaticamente il tempo di esposizione necessario, al variare della densità del negativo, evitando così di ottenere stampe sottoesposte, e consentendo quindi di risparmiare tempo e materiale sensibile.

Come potrete notare, dopo averlo realizzato, il dispositivo funzionerà subito correttamente ed è talmente sensibile da rilevare le più piccole differenze tra una negativa e l'altra, correggendo automaticamente l'esposizione e lasciando all'operatore solo il compito di scegliere la carta della gradazione necessaria.



# UNIGIUNZIONE

Un apposito comando infatti servirà a regolare, di volta in volta, la durata dell'esposizione a seconda della carta usata, in maniera da compensare le variazioni di sensibilità di questa.

Esso è dunque indispensabile ai lettori fotografi, facilitando anche il lavoro del professionista che sovente deve stampare un considerevole numero di copie da uno stesso negativo.

Basterà allora premere il pulsante che mette in funzione il fotointerruttore ad ogni nuova copia, per ottenere rapidamente fotografie tutte ugualmente e correttamente esposte.

## CIRCUITO ELETTRICO

Come potrete notare dallo schema elettrico di fig. 1, il circuito è molto semplice e anche il suo funzionamento è facilmente comprensibile.

Premendo, anche per un solo istante, il pulsante P1, noi colleghiamo l'intero circuito ai 20 volt dell'alimentazione.

Tramite la resistenza R5, daremo quindi una polarizzazione positiva alla base del transistor TR2, che è di polarità NPN, sufficiente a portarlo in conduzione e quindi a far scattare il relé.

Quest'ultimo è provvisto di tre contatti di scambio che hanno le seguenti funzioni:

il primo serve a collegare l'intero circuito al positivo dell'alimentazione, cortocircuitando il pulsante P1, il secondo infine è normalmente chiuso quando il relé è diseccitato ed ha lo scopo di scaricare completamente il condensatore C1 quando il dispositivo non è in funzione, il terzo per accendere la lampada dell'ingrandimento.

E' quindi evidente che basta premere per brevissimo tempo il pulsante P1 perché il relé scatti e, data la presenza del primo scambio, rimanga attratto anche quando rilasciamo il pulsante

P1, facendo sì che la lampada resti accesa.

Contemporaneamente però il condensatore C1, non essendo più cortocircuitato dall'apposito contatto del relé, inizia a caricarsi e il suo tempo di carica dipenderà dal valore di resistenza che assume la fotoresistenza FR1. E' evidente che, all'aumentare della quantità di luce incidente su FR1, la sua resistenza diminuirà, caricando il condensatore C1 più velocemente. Risulta chiaro pertanto che, se facciamo cadere su FR1 la luce riflessa dalla carta sensibile posta sotto l'ingranditore, avremo una variazione della velocità con cui si carica il condensatore C1, a seconda della quantità di luce captata e quindi della densità del negativo.

Non appena C1 raggiunge la tensione necessaria a far rinescere l'ingunzione (TR1) inizierà a condurre, collegando praticamente a massa il positivo del condensatore elettrolitico. Di conseguenza sulla base del transistor TR2 sarà presente la tensione negativa di carica di C1, questo essendo un NPN, si porterà in interdizione, diseccitando così il relé e spegnendo la lampada.

Contemporaneamente i contatti del relé cortocircuitano il condensatore C1 e lo farà scaricare completamente rendendo il dispositivo pronto ad entrare in funzione per un nuovo ciclo.

Questa coppia di contatti impiegati per cortocircuitare il condensatore elettrolitico C1 risultano indispensabili per il corretto funzionamento di questo fototemporizzatore; infatti se non cortocircuitassimo C1, quando premiamo il pulsante P1 se il condensatore risultasse parzialmente carico, il tempo di accensione della lampada risulterebbe minore del tempo necessario alla corretta esposizione, dandoci così delle copie sottoesposte.



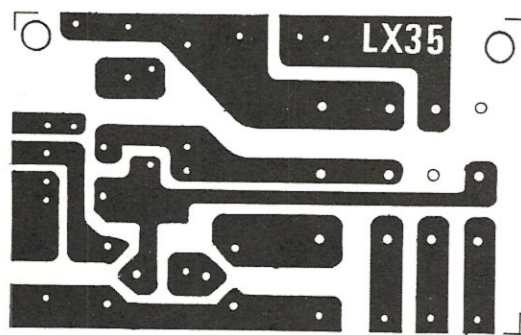


Fig. 2. Circuito stampato a grandezza naturale del contasecondi modello LX.35.

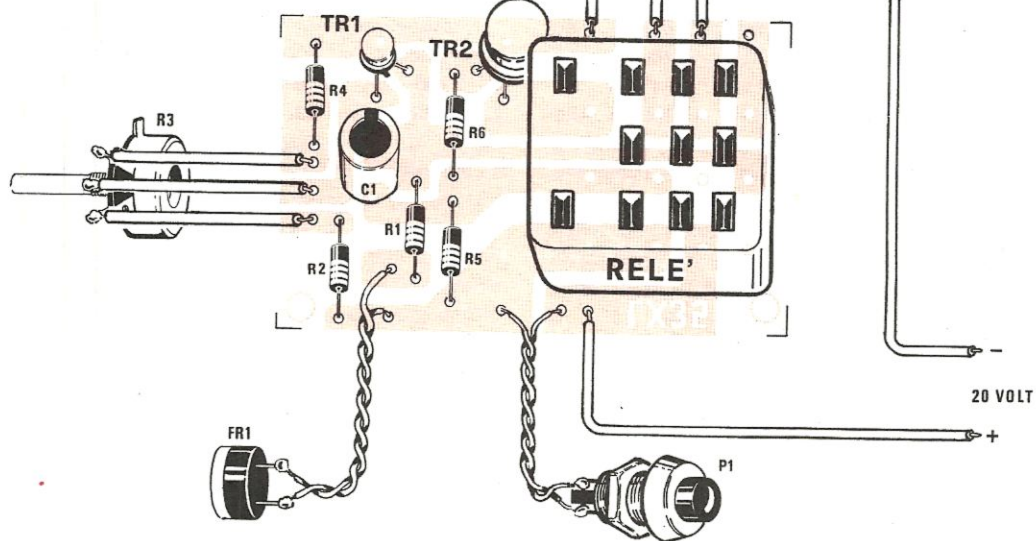


Fig. 3. Schema pratico di montaggio. Sul circuito qui visibile è inserito lo zoccolo del relè.

### REALIZZAZIONE PRATICA

Anche se, per un montaggio così semplice, il pericolo di errori è ridotto al minimo, proprio per aiutare i fotografi e tutti coloro che non avessero molta dimestichezza con l'elettronica, abbiamo preparato un circuito stampato denominato LX il cui disegno, in grandezza naturale, è raffigurato in fig. 2.

Riguardo ai componenti non vi è molto da dire, anche perché non sono numerosi e per nulla critici.

TR2 è un qualsiasi transistor NPN di media potenza al silicio: può essere scelto tra i modelli a medio guadagno come il 2N1711, il BD135, il BD137, il BC140, il BC141, ed altri simili.

Deve essere provvisto di un'adeguata aletta di raffreddamento, in quanto, quando il relè è eccitato, deve poter dissipare, senza surriscaldarsi, qualche watt di potenza.

Anche per il transistor UJT non vi sono problemi di scelta e si può tranquillamente usare un 2N2646 oppure un 2N2160.

Pure questo componente non è critico ed il lettore può provare a sostituirlo con altri che fossero eventualmente in suo possesso.

Il relè dovrà essere di modello costruito per una tensione di 12 volt, e deve presentare una resistenza della bobina di eccitazione di 120-150 ohm. Comunque, anche in questo caso, potranno essere utilizzati componenti che presentano

una resistenza ohmica diversa, fino ad un valore massimo di 250-280 ohm.

Come abbiamo visto il relé deve essere provvisto di tre scambi e i suoi terminali dovranno essere molto bene isolati :infatti viene loro applicata l'intera tensione di rete dei 220 volt.

Dovremo inoltre orientarci, nella scelta, verso un relé di media potenza, scartando i tipi miniatura, perché questi ultimi sono in genere provvisti di contatti non adatti a sopportare correnti elevate superiori a 1 amper.

Il relé infatti dovrà essere in grado di commutare potenze di circa 200 watt, quindi i suoi contatti devono essere dimensionati per sopportare correnti di un paio di amper. Ciò per avere un certo margine di sicurezza nel caso in cui l'ingranditore da noi impiegato disponesse di una lampada particolarmente potente.

Un'ultima raccomandazione riguarda la fotoresistenza. Premettiamo che qualunque modello è adatto al nostro scopo e non ci sono limitazioni da fare sulle caratteristiche che deve possedere.

Dovremo piuttosto ricordarci che la fotoresistenza andrà applicata sotto alla carta fotosensibile, e se questa avesse uno spessore tale da non permettere alla luce di eccitare convenientemente la fotoresistenza, risulterà necessario montarla entro un tubetto di cartone annerito, lungo almeno 2 centimetri.

Questo tubetto andrà poi fissato vicino all'ingranditore, con l'imboccatura rivolta verso il foglio di carta sensibile, in modo che la fotoresistenza sia colpita soltanto dalla luce riflessa da quest'ultimo.

Se la potenza della lampada risultasse ridotta occorrerà applicare sull'estremità del tubo una lente capace di condensare la luce sulla superficie sensibile della fotoresistenza. Il cavetto che

collega la fotoresistenza all'intero circuito è bene risulti schermato.

Sempre riguardo alla sicurezza di funzionamento, è bene che il condensatore elettrolitico C1 sia di ottima qualità in modo da risentire meno dei fenomeni di invecchiamento che, alterando la sua resistenza interna, ne aumenterebbero le perdite, costringendoci, dopo un certo periodo di uso, a rifare la taratura del dispositivo.

La capacità del condensatore C1 va scelta sperimentalmente in funzione alla potenza della lampada dell'ingranditore, alle caratteristiche della carta e dal numero d'ingrandimenti. I valori più comunemente usati sono i seguenti: 47-100 mF, 220 mF e 470 mF. Aumentando la capacità di tali condensatori si aumenta il tempo minimo mentre invece riducendone la capacità, il tempo minimo diminuisce.

Ruotando il potenziometro R3 noi avremo la possibilità di variare notevolmente tali tempi adattandoli così ad ogni personale esigenza: tipo di carta, intensità della lampada, ecc. Tanto per fare un esempio, se avremo scelto un condensatore, per C1, la cui capacità ci permette di ottenere a metà corsa di R3, un tempo di 3 secondi, noi potremo variare tale tempo da un minimo di 1 secondo ad un massimo di 10 secondi.

Come il lettore potrà riscontrare il perfetto funzionamento di questo fototemporizzatore, è subordinato alla scelta del valore di C1, la cui capacità, come abbiamo già sopra accennato, dovrà essere adattata dal lettore in funzione alle caratteristiche del suo apparato ingranditore.

In caso di mancato funzionamento, potremmo consigliare il lettore di modificare il valore della resistenza R5, portandola ad esempio a 22.000 ohm o a 15.000 ohm. Non volendo impiegare la fotoresistenza, il lettore potrebbe sostituirla con un potenziometro da 100.000 ohm, ottenendo, con tale modifica, un normale temporizzatore.

Tutto il circuito andrà alimentato con una tensione di circa 20 volt (da 18 a 25 volt) in grado di erogare all'incirca 200 mA.

Come potrete infatti constatare, l'assorbimento a relé diseccitato si aggira sui 10-16 mA per raggiungere 120-150 mA a relé eccitato.

#### COSTO DEI COMPONENTI

Costo del circuito stampato LX.35 L. 700  
Costo della scatola di montaggio completa di circuito stampato, transistor, pulsante, condensatori, resistenze, potenziometro, relé e zoccolo, fotoresistenza L. 5.400

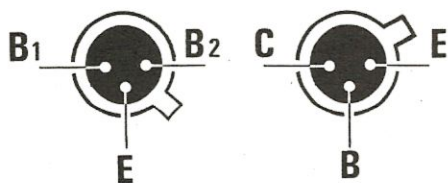


Fig. 4. Disposizione dei terminali del transistor unigiunzione e del 2N1711 visto dal lato dei terminali.

Se avete qualche problema tecnico che non riuscite a risolvere, potete approfittare di questo servizio di consulenza, che la rivista mette a disposizione di ogni lettore.

Per motivi facilmente comprensibili, non è possibile fornire ai lettori schemi pratici o disegni di circuito stampato per ogni schema elettrico presentato.

## I LETTORI CI CHIEDONO

**Sig. LORENZO MANGALLI - San Benedetto del Tronto - Ascoli Piceno**

Ho montato la vostra accensione a « scarica catodica » sulla mia Mini-Cooper e devo assolutamente affermare, senza ombra di false lodi, che questa accensione è in grado di dare prestazioni che con nessun'altra accensione precedentemente provata riuscivo ad ottenere.

Tutte le migliorie riguardanti la ripresa, l'aumento di velocità ed il consumo si sono avverate puntualmente proprio come avete affermato nella rivista.

Anche alcuni dei miei amici, dopo aver provato la mia auto, mi hanno costretto a montare la accensione sulle loro e ne sono entusiasti.

L'unico inconveniente che lamento, è quello relativo al contagiri: sulle auto dei miei amici nelle quali erano presenti contagiri Veglia, effettuato il collegamento, alla presa da voi prevista, esso ha funzionato regolarmente, sulla mia auto invece il contagiri che è di marca Jaeger, non funziona.

Ho cercato di conoscerne il motivo rivolgendomi ad alcuni elettrauto, ma non mi hanno saputo dare risposte soddisfacenti. Qualcuno mi ha addirittura detto che nessun contagiri elettronico funziona con le accensioni elettroniche, tanto meno con i contagiri Jaeger; le accensioni Philips Marelli e quelle di altre marche da lui montate, hanno assolto le loro funzioni ma non hanno permesso il funzionamento del contagiri. Visto che con la Vostra accensione i contagiri Veglia funzionano regolarmente, mi ha consigliato di sostituire lo Jaeger con un Veglia, ma non riesco a trovare in commercio un modello che possa adattarsi al cruscotto.

Come posso risolvere questo problema? Non voglio certo togliere l'accensione per i vantaggi che ne ottengo, però mi dispiacerebbe non poter usufruire della indicazione di giri del motore.

*R. In effetti tutte le accensioni elettroniche non sono in grado di fornire impulsi di sufficiente am-*

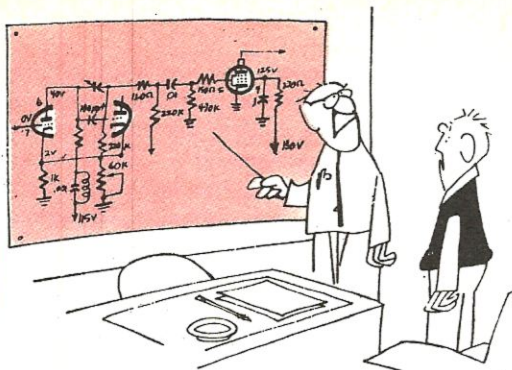
*piezza e con forme d'onda adeguate per far funzionare correttamente un qualsiasi contagiri elettronico. Inoltre lo Jaeger, che funziona con principi del tutto diversi a quelli dei normali contagiri, è il più difficoltoso da far funzionare. Per l'accensione a scarica catodica noi abbiamo cercato di ottenere nella presa prevista, impulsi idonei per i circuiti di contagiri più comuni; ci siamo però accorti che le Case anche per lo stesso modello e tipo, modificano senza alcun preavviso lo schema elettrico; può quindi accadere che, si trovino due Veglia oppure due VDO dei quali uno funziona correttamente e l'altro, pur essendo esternamente uguale all'altro, non funzioni affatto. Comunque il problema è stato da noi risolto per ogni tipo di contagiri come indicato nella risposta seguente che è valida per tutti i lettori che ci hanno scritto, denotando il mancato funzionamento del contagiri o lamentando oscillazioni durante il funzionamento.*

### **AI LETTORI IN POSSESSO DI UN'UN'AUTO DOTATA DI CONTAGIRI CHE, A CAUSA DELL'ACCENSIONE CATODICA NON FUNZIONA**

Vi sono lettori che collegando direttamente il contagiri sulla presa da noi prevista il loro contagiri funziona alla perfezione, altri invece che riscontrano degli inconvenienti, quali ad esempio ampie oscillazioni superando i 5.000 giri, altri ancora per i quali il contagiri inizia il suo regolare funzionamento da 3.000 giri in poi, altri infine il cui contagiri non funziona affatto.

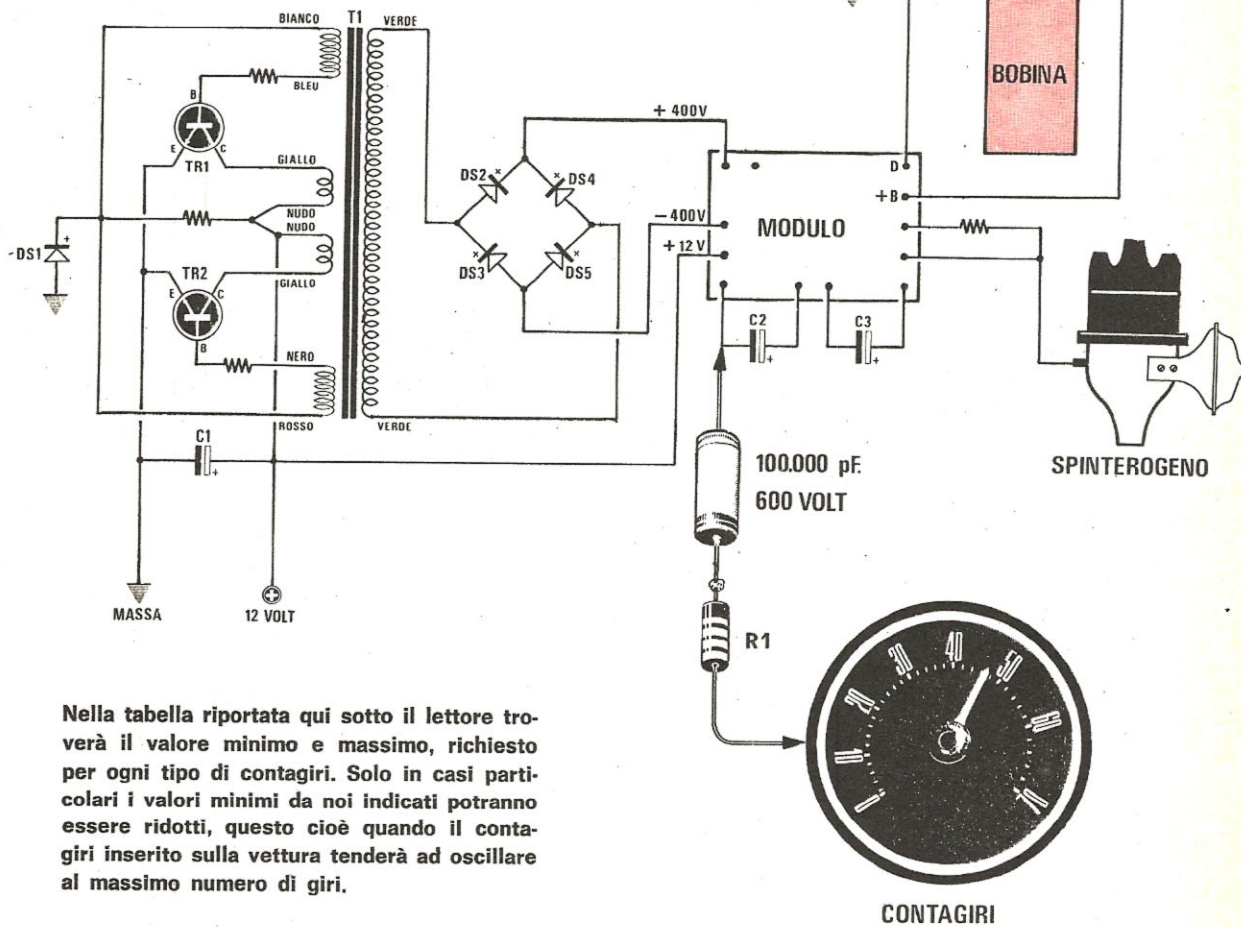
Come già precisato al Sig. Mangalli purtroppo gli schemi dei contagiri anche se di identica marca, modello e formato, non si equivalgono.

Se avrete occasione di confrontarne qualcuno dello stesso tipo e marca potrete voi stessi constatare che su un modello esistono un tipo di transistor ad esempio al silicio, su altri transistor del tutto diversi come caratteristica, ed addirittura del tipo al germanio; in altri infine sono presenti dei transistor con siglie industriali, con le quali non è possibile risalire alle caratte-



Tariffe:  
 Consulenza tecnica senza schema L. 500.  
 Consulenza tecnica con schema elettrico L. 1.000.  
 Agli abbonati è concesso uno sconto del 50% sui prezzi indicati.

**consulenza tecnica**



Nella tabella riportata qui sotto il lettore troverà il valore minimo e massimo, richiesto per ogni tipo di contagiri. Solo in casi particolari i valori minimi da noi indicati potranno essere ridotti, questo cioè quando il contagiri inserito sulla vettura tenderà ad oscillare al massimo numero di giri.

CONTAGIRI	C4	R5 - Massima	R5 - Minima
Veglia	100.000 pF	15.000 ohm 1 watt	10.000 ohm 1 watt
V.D.O.	100.000 pF	100.000 ohm 1 watt	56.000 ohm 1 watt
Smith	100.000 pF	22.000 ohm 1 watt	12.000 ohm 1 watt
Jaeger	100.000 pF	120 ohm 2 watt	100 ohm 2 watt

ristiche, su qualche tipo troviamo dei diodi, su altri no ecc.

Per le prime prove noi avevamo acquistato dei modelli recenti di contagiri, e la presa da noi effettuata si era dimostrata idonea, poi ci siamo accorti dalle lettere che ci giungevano che su qualche vettura, il contagiri non funzionava. Per risolvere questo problema abbiamo dovuto ricercare dai demolitori, modelli di contagiri costruiti qualche anno fa, confrontarli con quelli recenti, rilevarne le differenze e ricercare nella nostra accensione catodica, un punto dove prelevare impulsi di forma adeguata e idonei ad eccitare qualsiasi tipo di circuito elettrico impiegato su ogni tipo di contagiri.

Tale impulso come vedesi in fig. 1 lo si può prelevare tramite un condensatore C4 ed una resistenza R5 dal Negativo del condensatore C2 posto sul circuito stampato vicino al modulo.

Il valore del condensatore C4 e della resistenza R5, varia considerevolmente da marca a marca di contagiri, e anche da modello a modello. Noi indicheremo qui il valore massimo della resistenza e quello minimo, perché come già accennato anche un contagiri della stessa marca, se dispone internamente di un circuito diverso, necessita anche di un impulso ad ampiezza diversa.

Il condensatore C4 invece risulterà sempre della stessa capacità, cioè da 100.000 pF in poliestere da 600 o più volt lavoro.

Per qualsiasi altro tipo di contagiri, giapponesi, francesi, americani, ecc. bisognerà procedere per confronto. Non potendo elencarli tutti, anche perché non sempre conosciuti, se qualche lettore ne avesse qualcuno, che noi non abbiamo citato, installato sulla propria auto, consigliamo sempre di lasciare il condensatore C4 da 100.000 pF, poi sperimentalmente provare questi quattro valori di resistenze 100.000 ohm, 47.000 - 22.000 15.000 - 10.000, lasciando nel circuito quel valore che permetterà di ottenere un regolare funzionamento, cioè una deviazione immediata a bassi numeri di giri, e mancanza di oscillazioni della lancetta al massimo numero di giri.

Con questa risposta riteniamo di aver risolto il problema ed avere accontentato tutti quelli che ci hanno chiesto delucidazioni in merito.

#### **Perito Ind. ALFREDO LEDOARDI - Chieri (TO)**

Già da tempo mi sono dedicato al montaggio ed alla vendita, a Torino, della vostra accensione EL47 pubblicata, molto tempo fa, sul n. 14 di « NUOVA ELETTRONICA ».

Attualmente ho all'attivo quasi un centinaio di

EL47 che trovo eccellenti per qualsiasi vettura. Con l'uscita del n. 25, come ricorderete, sono venuto personalmente a Bologna per acquistare tre scatole della nuova accensione a « scarica catodica » e, una volta montate, ho dovuto constatare che rappresentano il « non plus ultra » di quanto fino ad oggi è stato proposto. Al banco, dove le ho subito provate, a 30.000 giri si ottenevano delle scintille lunghe 50-60 mm., con un arco il cui effetto visivo è fuori del comune; togliendo poi dall'uscita della bobina AT, il filo centrale, la potenza della scintilla è risultata tale da riuscire a percorrere la distanza che intercorre dall'interno della bobina ad uno dei terminali B+ o D della bobina.

Montate sulle auto mi hanno fatto ottenere risultati fuori del comune (faccio presente, per averlo constatato personalmente, che ritoccando la messa in fase a seconda del tipo di vettura, si riescono a migliorare notevolmente le prestazioni massime).

Su una Lancia ho ottenuto un aumento della velocità massima di ben 25 km/ora. Ora propongo ai miei clienti le due versioni, e cioè: « accensione a scarica capacitiva » tipo EL47 per chi desidera spendere poco e « accensione a scarica catodica » per chi non si preoccupa della spesa.

Per poter avere un guadagno proporzionale sui due modelli che propongo, avrei bisogno di semplificare maggiormente il circuito d'innescò dell'EL47 senza però che questa modifica ne pregiudichi il rendimento.

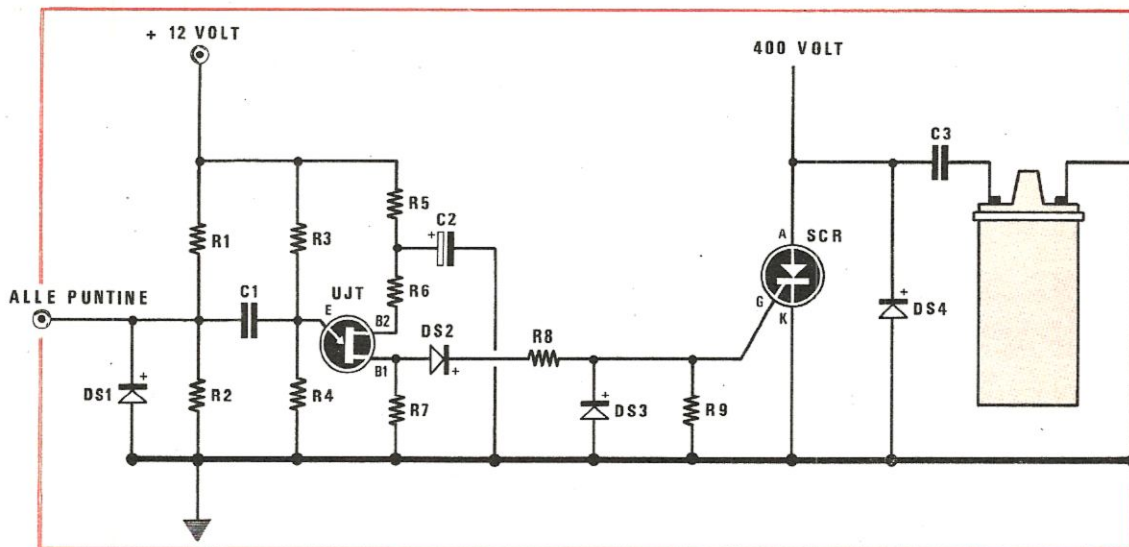
Considerato che i tecnici di « Nuova Elettronica » sono dei veri « portenti » per i quali nulla è impossibile, vi prego di soddisfare questa mia richiesta pubblicando uno schema che, se da voi pubblicato, mi permetterà di realizzarlo senza alcuna preoccupazione per il suo funzionamento.

Sull'EL47 ho sostituito il circuito del convertitore con il nuovo trasformatore in ferrocube.

*R. Egregio sig. Ledoardi, anche se tantissimi sono i lettori che vengono giornalmente a farci visita, di Lei ci ricordiamo benissimo, anche per il lauto pranzo che ha voluto, molto gentilmente, offrirci come riconoscenza per i successi ottenuti.*

*Un centinaio di accensioni è un record di cui Lei può andare fiero e a noi fa sempre piacere il sapere che i nostri lettori riescono, con i nostri progetti, ad iniziare un'attività fruttifera.*

*Considerato quindi che noi ci troviamo in debito con Lei (per il pranzo), e per avvalorare la sua affermazione che, per noi, nulla è impossibile (tranne il poter uscire mensilmente con la nostra rivista dato che ci siamo sempre imposti la re-*



R1 = 47 ohm - 5 watt a filo  
 R2 = 150 ohm 1 watt  
 R3 = 12.000 ohm 1/2 watt  
 R4 = 12.000 ohm 1/2 watt  
 R5 = 100 ohm 1/2 watt  
 R6 = 100 ohm 1/2 watt  
 R7 = 100 ohm 1/2 watt  
 R8 = 100 ohm 1/2 watt  
 R9 = 100 ohm 1/2 watt  
 C1 = 100.000 pF polistirolo  
 C2 = 100 mF elettrolitico 25 volt  
 C3 = 1 mF (condensatore di scarica)  
 DS1 - DS2 - DS3 = diodi al silicio di qualsiasi tipo  
 DS4 = diodo raddrizzatore 1.000 volt - 1 amper  
 UJT = transistor unigiunzione (2N2646 - 2N1671 ecc.)  
 SCR = diodo SCR da 600/700 volt - 3 amper

#### QUANDO SUL TX6 il TAA611 SURRISCALDA

Il sig. Racigli di Brescia ci ha comunicato di aver montato due esemplari di TX6, e si è stupito nel constatare che, mentre uno funzionava a meraviglia, il secondo presentava l'inconveniente che l'integrato TAA611 dopo pochi minuti di funzionamento si surriscaldava enormemente, la modulazione diventava pessima e se non si affrettava a spegnerlo si bruciava il TAA611.

Le prime volte sospettava della qualità dell'integrato, ma messo su questo l'altro integrato del TX6 il cui funzionamento risultava perfetto, il difetto si ripeteva.

Ci siamo fatti spedire questo TX6 in laboratorio per controllarlo e metterlo in condizione di funzionare bene come ogni altro.

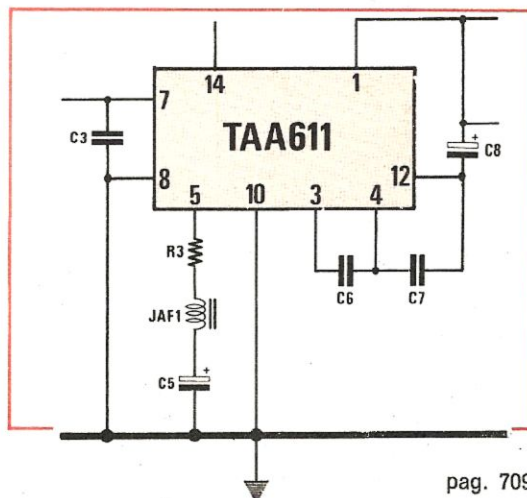
Trovato l'inconveniente, che consisteva in residui di AF captata dall'integrato, per eliminarla

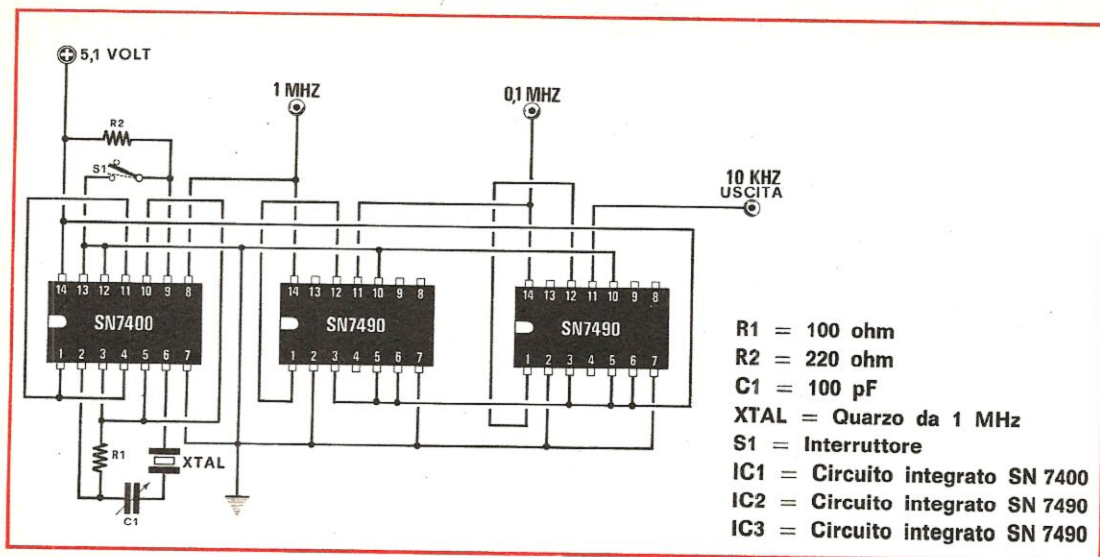
*gola di fare le cose bene, anche se ciò ci fa perdere molto tempo), Le presentiamo una novità tecnica in campo di circuiti d'innescio per accensione a scarica capacitiva, un circuito molto più semplificato, e di conseguenza meno costoso, le cui prestazioni sono assai simili a quelle del circuito EL47.*

*Lo schema che qui presentiamo per Lei e per tutti quei lettori che volessero provarlo, impiega un solo transistor unigiunzione, non importa di che tipo e marca.*

*Possiamo assicurarvi che il progetto funzionerà sempre.*

*I componenti SCR - C3 - e DS4 sono componenti già presenti nell'accensione EL47.*





abbiamo dovuto apportare al circuito le seguenti modifiche.

- 1° il condensatore C3 da 1000 pF portarlo a **3.300 pF**
- 2° il condensatore C6 da 82 pF portarlo a **150 pF**
- 3° il condensatore C7 da 1.000 pF portarlo a **2.200 pF**
- 4° la resistenza R3 da 82 ohm portarla a **47 ohm**, poi inserire in serie dalla resistenza R3 ed il condensatore elettrolitico C5 (come vedesi in disegno) una impedenza di AF tipo VK200.

Quindi se a qualche altro lettore, montato il TX6 capitasse l'identico difetto del sig. Ravigli, apportando le modifiche sopra accennate eliminerà subito l'inconveniente.

**Sig. RAFFAELE CENNI - Forlì**

D. Per pilotare degli orologi digitali di precisione, avrei necessità di un generatore di onde quadre a 1 Hz partendo da un quarzo da 1 Mhz. Non solo ma occorrerebbe che in questo oscillatore fosse presente un interruttore per bloccare l'oscillatore, inoltre vorrei sapere come fare per prelevare, ad ogni divisione, l'impulso generato, cioè tanto per spiegarmi 1 Mhz-100.000 Hz-10.000 Hz ecc.

R. Pubblichiamo ben volentieri lo schema di tale oscillatore in quanto esso è un elemento necessario per realizzare qualsiasi apparecchiatura digitale di precisione, come orologi, contasecondi, frequenzimetri ecc. Per realizzare un tale oscillatore risulta necessario un integrato SN7400 impiegato come oscillatore, al quale dovranno seguire sei divisori per 10, cioè dei comuni SN7490. Nel disegno

noi abbiamo indicato soltanto due divisori SN7490, quindi Lei dovrà aggiungerne altri quattro, collegandoli come i primi due.

Dal piedino 14 di ogni SN7490 potrà prelevare gli impulsi a 0,1 Mhz - 10.000 Hz, 1000 Hz come desiderato.

Per fermare o mettere in funzione l'oscillatore sarà sufficiente collegare al positivo, il terminale 9 dell'integrato SN7400 come vedesi in disegno.

Il condensatore C 1 andrà regolato in modo da permettere al quarzo di entrare in oscillazione.

**Sig. GIOVANNI RESTAGNI - Viareggio**

Ho realizzato tempo fa un generatore di alta tensione prelevato da un'altra rivista, e sebbene l'articolo assicurasse che con tale progetto si sarebbero ottenute enormi scintille, una volta montato, non solo la lunghezza massima della scintilla risultava di 2 mm (DUE MILLIMETRI) ma dopo pochi minuti di funzionamento si bruciano i diodi raddrizzatori, l'SCR e... se non si è veloci nello staccare la spina, anche il trasformatore. Dopo aver bruciato 20 diodi e un trasformatore senza ottenere nulla di positivo mi rivolgo a Nuova Elettronica in quanto si è dimostrata la rivista più seria, offrendo ai lettori progetti che sempre hanno funzionato, come io stesso posso assicurare. La mia richiesta perciò sarebbe la seguente: un generatore di scintille — di minimo 2 centimetri di lunghezza — sfruttando una bobina di alta tensione per auto a 12 volt, funzionante a corrente di rete, e che risulti estremamente semplice e poco costoso.





Tutti i lettori che hanno necessità di effettuare cambi, vendite, o ricerca di materiale vario, potranno avvalersi di tale rubrica. Le inserzioni sono completamente gratuite. Non sono accettati annunci di carattere commerciali. La rivista non si assume nessuna responsabilità su qualsiasi contestazione che dovesse sorgere tra le parti interessate o sul contenuto del testo. Gli abbonati potranno usufruire di questa rubrica senza nessuna limitazione di testo, i lettori non abbonati, dovranno limitare i loro annunci a sole 35 parole, indirizzo escluso.



## vendo - acquisto - cambio

● VENDO trenino elettrico scala HO. Materiale usato in buone condizioni, cedo miglior offerente. Vendo inoltre materiale elettronico, eseguo montaggi e riparazioni TV. Per accordi rivolgersi o telefonare ore pasti. Tratto solo con Savona e zone limitrofe.

Sig. ROSSO CLAUDIO - Via Chiavella 3/25 - SAVONA - Tel. 33679.

● VENDO microtrasmettente 1 circuito integrato, 1 transistor a L. 10.000; e coppia radiotelefonici mod. FRT 40 A a L. 10.000; e coppia mod. WT 700 a L. 15.000; e una ricetrasmittente portatile mod. WT 700 C/B VISCOUNT a L. 15.000. Vende il tutto a L. 40.000.

Sig. AMBROSETTI GIORDANO - Via F. Bellotti 7 MILANO - Tel. 707780.

● AFFARONE: vendo RADIOREGISTRATORE A CASSETTA onde medie corte lunghe, modulazione di frequenza Grundig C 340 Concert Boy come nuovo usato pochissimo a sole L. 60.000.

Sig. SASSOON ELLIOT - Via Locatelli 2 - MILANO.

● NECESSITATO smantellare laboratorio cedo: (in custodia), alimentatore stabilizzato 3tr. 7/35V 2A L. 13.500; S-Meter 27 MHz 2 tr senza strumento L. 6.000; Luci psichedeliche, attacco microfono diretto, 3 Triac 9 tr. 3 canali ciascuno 1 KW, regolazione sensibilità generale e fine, L. 30.000; VHF (UK 525 ÷ UK 145) L. 8.500; radio OM scuola radio elettra 7 tr. L. 2.500 (eterodina); senza custodia; EL 33 L. 7.500; EK VHF L. 2.000; UK 90 amplificatore telefonico L. 4.000; sirena N.E. (senza BF) L. 1.200; RX LABES 28S con BF, senza quarzi, negativo a massa, L. 17.000. Spedizioni contrassegno. Fascicoli: N.E. 10, L. 900; N.E. 15 o 16 L. 550, N.E. 19, L. 400, Radiotelefonici a transistor vol. 1 e 2 cad. L. 2.000; Divertiamoci con la radio, L. 700, Novità transistor L. 500. Pagamento anticipato. Rispondo a tutti. Spese postali a mio carico per importi superiori a L. 10.000.

Sig. MAIELLARO NICOLA - Via Bottalico 40/C - BARI.

● CERCO disperatamente il « Robbyx's Laboratory Struments » possibilmente nuovo ed il primo modello: disposto a pagarlo oltre il prezzo di costo; oppure il ricevitore TV per APT tipo Robbyx's R 2508 RPH in buona stato. Rispondo a tutti

ed allegherò francorisposta.

Sig. DE MATTEIS ALESSANDRO - Via Giannino Silviati 16 - NAPOLI.

● CERCASI disperatamente NN. 7 - 9 - 11 - 12 di Nuova Elettronica che mi mancano al completamento della raccolta.

Sig. VOLPONI ROBERTO - Viale della Libertà 3 - FOLI'.

● CERCO ricetrasmittenti per bande CB di qualsiasi marca: non autocostruiti e portatili (tipo stazione fissa). Per eventuali accordi indicare potenza allo stadio finale ed in antenna.

Sig. GIORDANO ALBERTO - P.za Turati 9 - ALESSANDRIA.

● CEDO 50 semiconduttori (tipo: 2N 708; T1 577; 2G 603; 65 T1; 2G 398; IG 55; IX 8998; IG 56; OA 95; IG 25; OA 5; ecc.) per radiotelefono di qualsiasi marca con potenza di almeno 50-100 mW; oppure per microfono dinamico da 8 ohm d'impedenza.

Sig. BENVENUTI DAMIANO - Via Piave 5 - CECINA (LI).

● VENDO-CEDO o eventualmente scambio con ricetrasmittenti portatili media-grande potenza registratore Geloso G-541 e/o registratore magnetofono Castelli (quasi nuovo) scrivere per accordi o eventualmente informazioni.

Sig. VANNUCCI PIERO - Via Degli Oleandri 54 - TERNI.

● Cedo transistor, condensatori, resistenze, materiale surplus ottimo stato, propria esperienza.

Sig. ABEL LARA - Via Margutta 33 - ROMA.

● CEDO materiale nuovo: valvole, transistor, variabili, potenziometri, impedenze, condensatori, resistenze, zoccoli, ecc. Elenco completo L. 50. Oppure vendo in pacchi con più di 150 pezzi assortiti a L. 3.000 più spese postali.

Sig. MATTARA DARIO - Via Monte Grappa 2 - VEDELAGO (TV).

● VENDO i VOOFER « IREL » 6W e i TWETEER « PEERLESS » 25 W, nuovi, acquistati per errore, usati solo 2 ore, per complessive L. 8.000.

Sig. CALTANA DANIELE - Via Montiron 6 - ZEREBIANCO (TV).

● VENDO materiale nuovissimo: 3xJRP957 L.

1.200, 1 micro piezo L. 1.500, 30 transistors (simili AC 126-128, OC 45), L. 2.400. Pacchi con valvole; transistors variabili, potenziometri, 100 resistenze, 50 condensatori, minuterie varie L. 3.000 piú spese postali.

Sig. MATTARA DARIO - Via Monte Grappa 2 VEDELAGO (TV).

● VENDO per L. 7.900 microspia cm. 160 mW, amplificatore stereo 8÷8 W (20 ÷ 20.000 Hz) piú Preamplificatore ad alta impedenza + alimentatore per detto complesso; il tutto in elegante mobile in legno, a L. 45.000. Amplificatore 50 W L. 24.800.

Sig. SCIOCCHETTI MAURIZIO - Via Bonavia 14 - S. LAZZARO DI SAVENA (BO).

● CERCO i libri di Radiotecnica: Radiolaboratorio; Radiomanuale; Enciclopedia pratica. Offro L. 9.000 per tre volumi; cadauno di L. 3.000.

Sig. MANCINI PAOLO - Via S. Donato 21 bis - TORINO.

● CEDO: Accensioni elettroniche SCR: mod. EL 47 L. 19.550; mod. C-AO8/12 Philips nuovissima L. 27.000; Alimentatori, amplificatori, tester, saldatore, registratore, trapano 2 velocità con accessori, contagiri elettronico VB, materiale vario, a prezzi modicissimi. Cinepresa Bolex-Paillard Super 8 155/Macrozoom con borsa e titolatrice, quasi nuova L. 120.000. Elenco completo a richiesta. Sig. GIUFFRIDA GAETANO - Via A. Volta 13 - S. VENERINA (CT).

● OCCASIONISSIMA causa emigrazione per l'estero vendo i seguenti apparecchi garantiti, registratore Sanjo a bobina Ø 15 cm. due velocità 9,5/4,5 alimentazione a corrente di rete, a batterie, e accumulatore auto, ascolto in ogni posizione, prezzo netto lire 26.000 (ventiseimila). Radio marca SABA 4 gamme d'onda L,M,C, Mf + fono completo di supporto elettronico per funzionare in auto, ottima occasione per L. 35.000 (trentacinquemila). Ottimo televisore portatile solo a corrente marca JMPERIAL 12 pollici, occasionissima, L. 55.000 (cinquantacinque). Cinepresa BENCINI super 8, adoperata tre volte per L. 30.000 (trentamila). Proiettore Bencini Super 8, quasi nuovo per L. 50.000 (cinquantamila), 4 film sonori bianco nero super otto tre Western uno Stanlio e Olio, prezzo d'occasione L. 10.000 (diecimila). Inoltre per sole L. 10.000 (diecimila) vendo un blocco di materiale elettronico comprendente: trasformatori d'uscita ed entrata, condensatori, resistenze, valvole, transistor, ed altro materiale la maggior parte e nuovo per un valore che supera le 25.000 lire.

Sig. LIVIERO ADRIANO - Via Cerruti, 11 - CROCE MOSSO (VC).

● VENDO per L. 70.000 registratore PLYMOND tipo professionale, quasi nuovo velocità 19 cm/s e 9,5 cm/s, potenza uscita 3,5 W, risposta in frequenza da 60 a 16.000 Hz, regolatore tono, regolatore miscelazione, alimentazione universale, riproduzione con testina magnetica a due tracce,

sensibilità micro 6 mV, peso Kg. 6,5, completo di microfono piezoelettrico, 3 bobine con nastro 360 mt. 6", bobina vuota, cordone schermato per registrazioni dirette, Pick-Up telefonico, auricolare, completo di istruzioni d'uso e contenuto in cassetta per il trasporto. Vendo per L. 230.000 complesso stereofonico della Augusta tipo Concerto 120 composto da cambiadischi automatico Dual 1210, testina piezoelettrica Dual CDS 630, potenza musicale massima 2x30 W distorsione 1%, presa radio, presa fono, presa registratore, correzione toni bassi a 100 Hz, correzione toni acuti 10 KHz, bilanciamento, tasto Scratch attenuazione a 10 KHz, tasto Rumble attenuazione a 100 Hz, due casse acustiche tipo AB 300 con tre altoparlanti cadauno diametro 210-160 ± 100 mm. Eseguo montaggi progetti pubblicati su Nuova Elettronica, fornisco copie fotostatiche di articoli di detta rivista.

Sig. CATALANO GIOVANNI - Via Interna Marina, 19 - CROTONE (CR).

● CERCO Ricevitore Geloso 4/216 anche usato ma non manomesso SOLO se vera occasione, non posso pagarlo oltre le 50.000. Tratto preferibilmente con Torino e dintorni, non ho telefono, quindi scrivere, oppure recarsi (ore serali) presso il mio QTH.:

Sig. PRUNOTTO GIANPAOLO - Via Di Nanni, 112 TORINO.

● VENDO per la sola zona di Roma e provincia Giradischi Stereofonico « GEMI » come nuovo con le seguenti caratteristiche: 2 altoparlanti 10+10 Watt; Complesso giradischi automatico GARRARD tipo 40 B 3 velocità (33-45-78); Testina Garrard tipo KS 40 A con due puntine ingresso per registratore e cina; 9 manopole (alti, bassi, volume, registratore, bilanciamento) vendesi a lire 70.000.

Sig. CAVOLA MASSIMO - Via T. Da Celano, 7 - ROMA.

● VENDO in blocco a L. 35.000 o cambio con materiale i seguenti fascicoli: Tecnica pratica, 49 numeri; Radiopratica, 41 N.i.; Radiorama, 7 N.i.; Sistema pratico, 9 N.i.; cambio con materiale o vendo 6 altoparlanti nuovi 70 W totali.

Sig. ZANINI ANGIOLINO - Via Torre, 35 - DOS-SOBUONO (VR).

● VENDO « Sistema A » 15 numeri L. 2.200 + sp.; transistors non marcati nuovi (NPN, PNP, BF, HF) 20 per L. 1.800; altri simili AC 126-128, OC 45, 10 per L. 1.200. Pacchi con valvole, transistors, variabili, condensatori, resistenze, ecc., 150 pezzi L. 3.000 + sp.

Sig. MATTARA DARIO - Via Monte Grappa, 2 - VEDELAGO (TV).

● VENDO o CAMBIO con materiale elettronico numeri di rivista Quattroruote dal N. 151 al N. 180. Per informazioni scrivere allegando francoriposta.

Sig. SIMONELLI SERGIO - Via Oleandri, 14/12 - GENOVA.

● VENDO circuito integrato FJL101 (SN 7441N) PHILIPS A. L. 1.000 (listino oltre 2.000) inoltre a lire 100 cadauna vendo le seguenti valvole anche separatamente: HY 90; EF 93; EF 91; EF 41; EL 41; EF 42; ECH 42; EF 83; UF 41; UBC 41; UL 41; UAF 42; PC 86; PCL 85; 6BE6; 6AT6; 6BA6; 6AU6; 6CL6; 12BE6; 50BE5, unica garanzia integrità del filamento. Vendo trasformatore di alimentazione prim. 220V sec. 24 V W max sul SEC 15 W. a L. 1.100 trattabili spese postali a suo carico.

Sig. VALDRE' ANDREA - Via Mascarella, 77/2 - BO.

● VENDO trasmettitore 27 MHz 6,5 Watt output completo di modulatore L. 25.000 - trasmettitore 2 Watt output 27 MHz completo di modulatore lire 15.000 - lineare 27 MHz 50 Watt output L. 60.000 - lineare 27 MHz 2500 Watt output L. 120.000 - lineare 144 MHz 80 Watt AM-FM-CW a L. 100.000 - ricetrasmittitore 27 MHz 6,5 Watt output 23 canali lire 75.000 - ricevitori sintonia continua da 26 a 170 MHz professionali da L. 70.000 in su.

Sig. CANCARINI FEDERICO - Via Bollani, 6 - Telefono 306928 - BRESCIA.

● CAMBIO con macchina da scrivere Olivetti o simili materiale elettronico, Transistors nuovi, amplif. a transistor 2W., 2000 passa resistenze recuperate ma ottime di tutti i Watt e valori, Trasformatore di alimentazione di TV e radio ecc.

Sig. ROSSI SILVIO - Via della Guardia, 5 - LEVANTO (Spoleto).

● CERCO schemi di impiego per circuiti integrati: MT35-C1019-C1020-C1017 - Schemi a diodi 1N890 simili caratteristiche Zener: NT1308C. Vorrei avere caratteristiche e modo di collegamento scheda surplus: AR-IS DX805, 186 (A) SER.NO.

Sig. BOVERO FABIO - Via Monte Grappa, 1/C - 20059 VIMERCATE (Milano).

● CERCO apparati radio, valvole, componenti, militari tedeschi di costruzione fino al 1945; Radioriviste varie fino al 1965 (chiedere-inviare elenco) e Radiogiornale qualsiasi numero. Dettagliare stato del materiale e richieste.

Sig. PAOLO BALDI - Via Della Sila, 2 - 20131 MILANO - Tel. (02) 232104.

**M. D. Hull, C. Eng.,  
A.M.I.E.R.E. - K. R. de Vries**

### AMPLIFICATORI

#### E ALTOPARLANTI HI-FI

290 pagine, 17 x 24,5 cm,

312 illustrazioni

Edizione rilegata con copertina  
plastificata.

Prezzo di vendita L. 9.800.

#### CONTENUTO:

Trantistori al germanio e al silicio - Amplificatori audio abasso livello e circuiti di controllo - Amplificatore di potenza - Amplificatori a circuiti integrati - Sistemi di altoparlanti - Progetto e calcolo dei dissipatori di calore - Esigenze per le prestazioni ad alta fedeltà - Altoparlanti per riproduzione ad alta fedeltà - Casse acustiche per impianti ad alta fedeltà - Costruzione di una cassa acustica - Fasi di costruzione di una cassa acustica da 7 litri - Particolari costruttivi di 24 sistemi di altoparlanti - Acustica dell'ambiente di ascolto - Appendice - Dimensioni degli altoparlanti e curve di risposta - Altoparlanti di alta qualità per impianti semplici - Altoparlanti ad alta fedeltà per impianti bifenici e a tre vie.

Walter Favaro

#### RICETRASMETTITORI VHF A TRANSISTORI AM, FM, SSB per impiego su mezzi mobili

Volume di pagg. 304-XII.

Edizione rilegata con copertina  
plastificata.

Prezzo di vendita L. 7.500.

#### CONTENUTO:

Generalità - Analisi dei circuiti - Amplificatori in classe A, B e C - Scelta del transistor - Soppressione delle spurie - Stabilità degli amplificatori - Protezione dello stadio finale - Moltiplicatori di frequenza - Modulazione - Ricezione - Alta frequenza - Conversione - Frequenza intermedia (FI) - Rivelazione - Rossa frequenza - Alimentazione - Ricetrasmittitori a conversione - Sintetizzatori - Circuiti accessori - Antenne - Cenni sulla propagazione - Installazione dei radiotelefon - Messa a punto delle antenne sul mezzo - Messa a punto e manutenzione degli apparati - Prove di collegamento - Cause di guasti - Misure - Misure su ricevitori AM - FM - SSB - Circuiti - Norme tecnico-amministrative per l'impianto e l'esercizio di radio-collegamenti telefonici e telegrafici a uso privato. APPENDICE: Proprietà e caratteristiche dei quarzi - Filtri a quarzo e selettività - Trasformazioni di modulazione - Accoppiatori direzionali - Transistori ad effetto di campo (FET).

Cedola di commissione libreria da spedire alla Casa Editrice C.E.L.I. - Via Gandino, 1 - 40137 Bologna, compilata in ogni sua parte, in busta debitamente affrancata:

*Ricchissimo di dati pratici, questo volume consente l'agevole costruzione di preamplificatori, amplificatori, filtri bifenici e a tre vie, casse acustiche per l'economia realizzazione, con sicuri risultati, di impianti Hi-Fi mono e stereofonici per potenze di uscita fino a 40 W. Il volume è suddiviso in due parti: nella prima sono trattati gli amplificatori audio a transistori, con i dettagli elettrici e costruttivi di numerosi amplificatori ad Hi-Fi da 1 a 40 W; nella seconda sono descritti gli altoparlanti ad Hi-Fi per tali amplificatori con i dettagli costruttivi delle casse acustiche da 3 a 80 litri.*

*In quest'opera sono trattati i problemi che si incontrano nel progetto, nella costruzione, nell'installazione su mezzi mobili e nell'impiego degli apparati ricetrasmittitori. Sono inoltre riportate numerose descrizioni e circuiti relativi ad apparecchiature di uso più frequente. Sono indicate le misure da effettuare sugli apparati in AM, FM, SSB e le norme tecnico-amministrative per il loro esercizio.*

Vogliate inviarmi il volume .....

a mezzo pacco postale, contrassegno:

Sig. ....

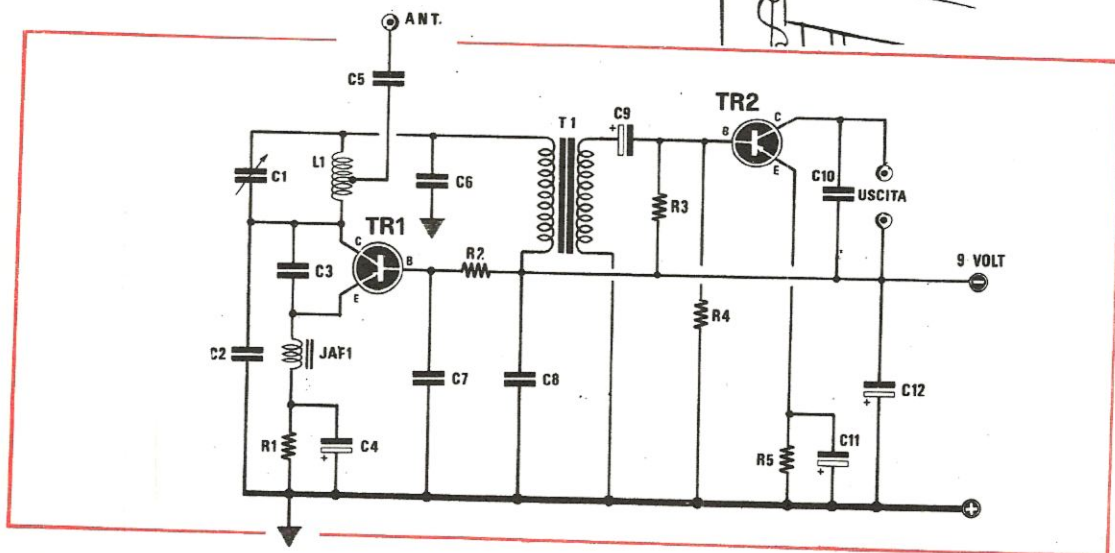
Via .....

Provincia ..... Cap. ....



- Sono alla disperata RICERCA del N. 13 di NUOVA ELETTRONICA: chi ne fosse in possesso e sarebbe disposto a venderlo, gli sarà pagato anche il doppio.  
Sig. RESTAGNO GIUSEPPE - Via Camoncelli INF. 2 - MARINA DI GIOIOSA JONICA (RC).
- VENDO o cambio con altro materiale elettronico (causa realizzo): Radiospia, portata sup. 1 Km, con antenna, più fascicolo istruzioni, L. 7.200; Regolatore elettronico di velocità per trapani elettrici (nuovissimo), P. max. 300 W reg. da 0÷2100 giri con istruzioni, L. 7.500. Dispongo d'altro materiale, informazioni L. 50 in francobolli.  
Sig. BERETTIERI GIORGIO - Via Maggiano 29 - LA SPEZIA.
- STUDENTE 5° anno di elettronica costruisce con garanzia totale di 1 anno: Amplificatori, HI-FI, Luci psichedeliche, Radioricevitori, Ricetrasmittenti CB ed FM, Radiospie, Casse acustiche HI-FI, ecc. Inoltre vendo materiale elettronico vario surplus. Per ulteriori informazioni scrivere, oppure telefonare.  
Sig. PIAZZINI FRANCESCO - Via D. Burchiello 25 - FIRENZE - Tel. 223821.
- CERCO disperatamente: HA 800 ricevitore per onde corte, Lafayette; per prossima attività SWL. Ottima remunerazione.  
Sig. GRAZIADIO ALDO - Via Amendola 19 - CASANO JONIO (CS).
- CEDESI causa realizzo: Ricevitore VHF (N. 13 di Nuova Elettronica), con altoparlante, L. 7.500; Ricevitore OM, L. 1.300; Microfono U.S.A., L. 1.500; Strumento 6  $\mu$ A, L. 1.300; Luci psichedeliche, L. 12.500, in custodia plastica.  
Sig. LUIGI BRUNO - Via Giulio Petroni 43/D - BARI
- CEDO in cambio di un ricetrasmittente due autoradio e un mangianastri nuovissimi e di ottima marca.  
Sig. SABATINO GIUSEPPE - Via Montecupolo, 4 - CANOSA DI PU (Bari).
- VENDO ozonizzatore apparso sul n. 19 di Nuova Elettronica. Montato perfettamente funzionante, usato poche volte, a L. 4.000 spese a carico del destinatario.  
Sig. NAPPA MICHELE - C.so Vittorio Emanuele, 167/c - 80121 NAPOLI.
- Studente di Elettronica Industriale, impossibilitato a verificare in pratica le nozioni acquisite sui libri, cerca lettori generosi, disposti inviargli materiale elettronico, di qualunque tipo, per loro inutile.  
Sig. NARDINI PIERO - Via Delle Montalve, 6 - 50141 FIRENZE.
- Acquisto tornio piccolo da banco e altre piccole attrezzature. Inviare descrizione del materiale e affertà relativa.  
Sig. CLAUDIO BORMIDA - Via Torino, 3 - 10042 NICHELINO (Torino).
- VENDO ricetrasmittente Midland 13-872 5W 23 canali nuovo più antenna Ringo a L. 90.000.  
Sig. LANA LINO - Via I Persico, 59 - 00154 ROMA.
- ACQUISTO CERCAMETALLI qualsiasi tipo purché funzionante e sensibile, indicare prezzo e sensibilità strumento esatta e controllabile con prova.  
Sig. MASSE' FERRUCCIO - Via Valle Sacra, 4 - CUORGINE' (Torino).
- CAMBIO 5 giornalini di Diabolik dai titoli: **Invincibile criminale - Tragico incontro - Senzo passato - La vittoria di Ginko - L'uomo che viene dal passato** per il numero 17 di Nuova Elettronica ( o le fotocopie del TX6).  
Sig. GIOVANNINI FABIO - Via Carlo del Prete, 2 - PISA.
- VENDO a L. 48.000 Radioregistratore Sanyo Model MR 411 - F - AM - FM ac/cc completo di accessori, nuovo e pagato L. 80.000; Cinepresa Canon C-8 Trigger GRIP 3 a L. 35.000; 2 cuffie stereo HEADPHONE HI-FI model san-7d a L. 5.000 l'una in contrassegno.  
Sig. BARCA GIUSEPPE - Via G. Donizetti, 3 - MILANO - Tel. 703198.
- CERCASI Batteria completa ancora in buono stato, amplificatore 80÷100 W funzionante e inoltre un impianto voce, una giraffa per microfono e distortore a pedale. Telefonare ore pasti o scrivere per accordi a:  
Sig. CARDESI DAVIDE - Via Monterosa, 40 - TORINO.
- VENDO Gruppo pilota « VFO » per trasmettitori N. 4/102/V Geloso, 5 gamme 80-40-20-15-10 m. completo a L. 13.500, nuovo. - Voltmetro elettronico-universale; ampio strumento indicatore da 200  $\mu$ A. Impedenza d'ingresso 11 megaohm in c.c. - 1 megaohm in c.a. misura di corrente alternata efficace - Risposta in frequenza; da 25 Hz a 1 MHz + 1 dB a L. 29.500 completo di sonde e cambio tensione 110-125-140-160-220.  
TVA di PAOLO ANDREIS - Via Egidio di Velo, 45/47 - VICENZA.
- VENDO sintetizzatore in scatola di montaggio a L. 50.000 - Moog in scatola di montaggio a L. 60.000 completo di tastiera - Moog montato e collaudato L. 110.000 - Generatore di Inviluppi L. 50.000 montato e collaudato a L. 30.000 in scatola di montaggio - Leslie Elettronico L. 50.000 montato e L. 30.000 in scatola di montaggio. - Trasmittitore CB 2 Watt in antenna completo di modulatore L. 15.000 - Trasmittitore CB 6 Watt in antenna L. 10.000 - Modulatore per detto L. 8.000.  
Sig. CANCARINI FEDERICO - Via Bollani, 6 - BRESCIA - Tel. (030) 306928.
- VENDO Registratore Lesa 4 tracce L. 30.000; Vecchietti Mark 20 L. 3.000; Amplificatore 7+7 W amtron perfetto L. 20.000; Provalvole e tester S.R.E. lire 20.000; 2 Tweeters HI-FI L. 5.000; 2 trasformatori alim. prim. univers. 3 second. L. 1.500 cad.; scrivere: Sig. CANIZZARO GIUSEPPE - Via Vagliasindi, 9 - CATANIA - Tel. 241925.
- SONO un insegnante di Attività scientifiche nella Scuola Media Statale. I miei allievi hanno scelto, tra le attività principali, le esercitazioni di elettronica; vorrei perciò rivolgermi ai lettori e alle grosse Ditte, ad inviarmi degli schemi semplici, oppure del materiale « surplus ». Scrivere a:  
Insegnante BASTON GIOVANNI - Scuola Media Statale - 34040 GRISIGNANO di ZOCCO (Vicenza).

# PROGETTI in Sintonia



RICEVITORE PER I 27 MHz

Verzella

Spett. redazione,

sono uno studente di radiotecnica, lettore della vostra bella ed interessante rivista e voglio inviarvi questo mio progetto relativo ad un ricevitore per i 27 MHz che, oltre a funzionare bene, ha l'innegabile pregio di costare poco. Anzi sono state proprio alcune considerazioni di carattere economico che mi hanno spinto ad elaborare questo mio circuito, dato che i ricevitori reperibili in commercio costano cifre che, per uno studente come me, spesso squattrinato, sono certamente rilevanti.

Osservando lo schema elettrico appare subito che il segnale in arrivo, selezionato dal circuito accordato L1-C1, viene amplificato e rivelato dal transistor TR1 che lavora in super-reazione.

Dopo questo stadio, il segnale di BF viene trasferito, tramite il trasformatore T1 e il condensatore C9, sulla base del transistor TR2 che ha la funzione di amplificarlo in bassa frequenza, portandolo ad un livello tale da poter essere ascoltato in cuffia.

Il ricevitore può essere realizzato su un circuito stampato, ma consiglio, almeno inizialmente, di fare un cablaggio tradizionale, in maniera da poter operare eventuali sostituzioni dei componenti o apportare utili cambiamenti.

Bisognerà autocostruirsi la bobina di sintonia L1:

- R1 = 1.000 ohm
- R2 = 220.000 ohm
- R3 = 18.000 ohm
- R4 = 2.700 ohm
- R5 = 470 ohm
- C1 = 1 ÷ 8 pF compensatore ceramico
- C2 = 68 pF
- C3 = 5 pF
- C4 = 30 mF elettrolitico 10 volt
- C5 = 500 pF
- C6 = 10.000 pF
- C7 = 1.000 pF
- C8 = 10.000 pF
- C9 = 3 mF elettrolitico 10 volt
- C10 = 5.000 pF
- C11 = 50 mF elettrolitico 10 volt
- C12 = 100 mF elettrolitico 10 volt
- TR1 = OC170
- TR2 = 2N109; AC-128; OC72
- JAF1 = impedenza di A.F. tipo VK200
- L1 = bobina d'entrata A.F. (18 spire di filo di rame smaltato da 0,2 mm, Ø 6 mm con nucleo magnetico e presa centrale)
- T1 = trasformatore di accoppiamento (primario 20.000 ohm ÷ secondario 1.000 ohm)

a tale scopo si dovranno pertanto avvolgere 18 spire di filo di rame smaltato da 0,2 mm su un supporto di 6 mm, provvisto di nucleo ferro-magnetico.

Voglio anche ricordare che è bene scegliere componenti di ottima qualità e che il condensatore C1 deve essere preferibilmente ceramico.

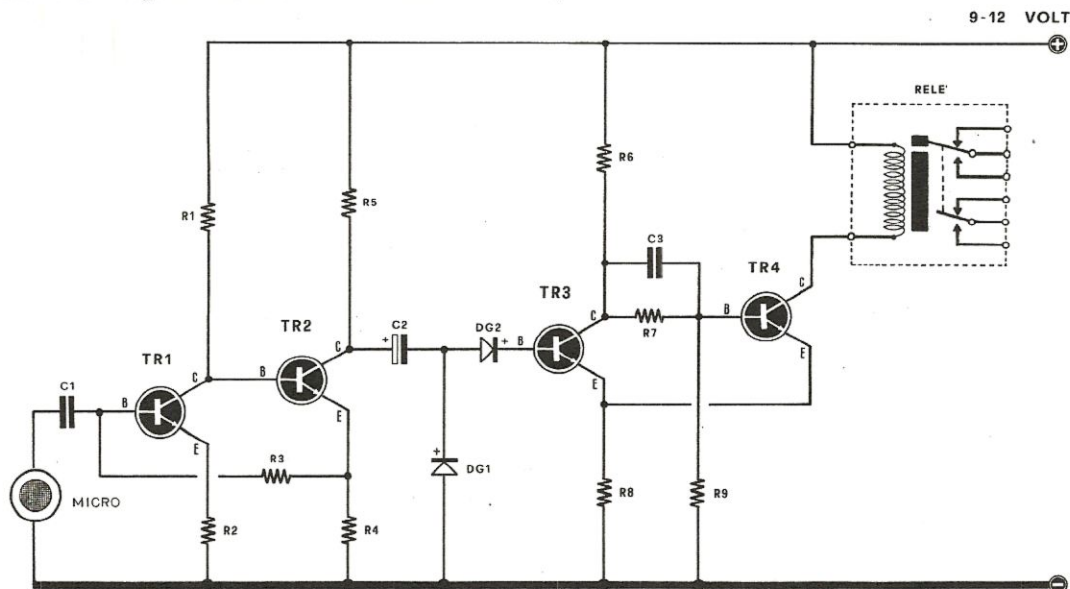
Il trasformatore di accoppiamento T1 deve presentare un'impedenza primaria di 20 Kohm ed una secondaria di 1 Kohm per poter ottenere il miglior funzionamento. Sempre per lo stesso motivo sarà opportuno provvedere il ricevitore di una buona antenna esterna.

Dimenticavo di dire che l'alimentazione è ottenuta con una normale « piletta » da 9 volt.

Spero di essere stato sufficientemente chiaro ed esauriente. Auguro a tutti un buon ascolto

tiva di alimentazione, quindi il relè risulterà attratto. In presenza di un rumore o suono, TR3 entrerà in conduzione e conseguentemente TR4 sarà interdetto e il relè diseccitato.

Per un perfetto funzionamento risulterà indispensabile scegliere un relè da 120-150 ohm circa, capace di eccitarsi con una corrente di circa 30 mA su 9-12 volt. Comunque è possibile adattare a questo progetto altri relè, sostituendo eventualmente TR4 con un transistor più potente, ad esempio un 2N1711 o agendo sulla resistenza R9. In un mio primo progetto avevo utilizzato per R9 un trimmer da 10.000 ohm, poi in seguito ho constatato che con il BC107 questo poteva essere sostituito con una resistenza fissa da 2.700 ohm come indicato nell'elenco componenti.



#### RELE' FONICO

**Sig. Ferrari Roberto - SAMPIERDARENA (Genova)**

Ho realizzato un relè fonico ad alta sensibilità che può trovare in pratica svariate applicazioni. Lo schema, come visibile in disegno, richiede semplicemente l'impiego di quattro normali transistor BC107 (NPN al silicio) un relè, e un numero limitato di altri componenti.

Il funzionamento è molto semplice, il segnale captato dal microfono piezoelettrico viene amplificato dai due transistor TR1 e TR2. Dal collettore di TR2, tramite il condensatore elettrolitico C2, il segnale viene applicato ai due diodi al germanio DG1 e DG2, che provvedono a raddrizzarlo. La tensione continua ottenuta servirà poi per polarizzare positivamente la base di TR3 e quindi portare in conduzione il transistor.

Quando TR3 non conduce sulla base dell'ultimo transistor TR4, giungerà la massima tensione posi-

R1. 100.000 ohm

R2. 2.200 ohm

R3. 270.000 ohm

R4. 1.000 ohm

R5. 10.000 ohm

R6. 1.000 ohm

R7. 1.000 ohm

R8. 18 ohm

R9. 2.700 ohm

C1. 410.000 pF

C2. 5 mF 12 Volt Elettrol.

C3. 470 pF

TR1-TR2-TR3-TR4. Transistor NPN al Silicio tipo BC107

DG1-DG2. Diodi al Germanio tipo OA91

MICROFONO PIEZOELETTRICO

ALIMENTAZIONE da 9 a 12 Volt

RELE' 120-130 ohm da 9 Volt

## EQUALIZZATORE PER TESTINA MAGNETICA

**Sig. FUCCELLO MARIO - Napoli**

E' la prima volta che vi invio uno schema e spero di vederlo pubblicato sulla vostra rivista.

Si tratta di un equalizzatore per testina magnetica. Da molto tempo avevo realizzato un amplificatore stereofonico per la mia piastra Dual, ma soltanto ora ho potuto sostituire la testina ceramica in dotazione con un'altra magnetica. Il risultato è stato deludente in quanto l'uscita della testina magnetica fornisce un segnale estremamente basso e, per di più, stridente e privo di « bassi ». Ho perciò inserito due preamplificatori, uno per canale, come quello del quale vi allego lo schema. Dopo tale modifica ho finalmente potuto apprezzare appieno la qualità del nuovo trasduttore. L'alimentazione è a 9 volt, per cui, dato il costo esiguo e il consumo limitato, almeno per le prove, è possibile usare una normale piletta per radioline.

In seguito consiglio di prelevare, direttamente dall'alimentatore dello stadio finale, la tensione necessaria abbassandola tramite una resistenza di caduta

si transistor al silicio per BF. E' consigliabile ser-

Con la speranza di aver aiutato tutti coloro che schermato per i collegamenti di ingresso e di uscita. lizzazione su circuito stampato e l'impiego di cavetto virsi di un BC 108 BC 107 etc. Raccomando la reahanno incontrato le mie stesse difficoltà, ringrazio e saluto distintamente.

## MULTIVIBRATORE ASTABILE CON CIRCUITI NAND-TTL

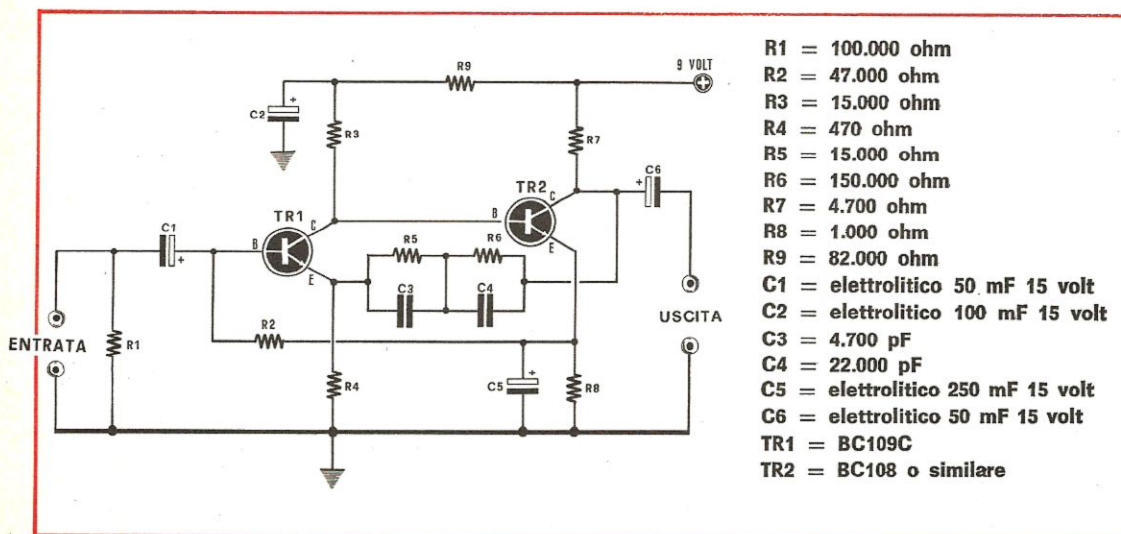
**Sig. PASCOLI DANTE - Roma**

Vi invio descrizione e schema di un circuito elettronico da me elaborato. Esso, come potrete vedere, è « terribilmente » semplice, e questa sua qualità, unita alla facilità di costruzione, lo raccomandano ad un gran numero di lettori, anche principianti.

La funzione svolta è quella di un multivibratore astabile, e penso che non sia necessario aggiungere altro.

Reputo che il mio progetto possa essere giudicato degno di interesse e possa meritare la pubblicazione nella rubrica « Progetti in sintonia ».

Il multivibratore astabile che vi propongo impiega



e applicando un diodo zener da 9 volt-1 watt per utilizzarla a tale valore.

Data la elevata sensibilità in gioco, è bene che tutto il complesso venga racchiuso all'interno di una piccola scatola metallica, ricordandosi di collegare il negativo dell'alimentazione a tale contenitore.

Si avrà così la certezza di non incappare in pericolosi ronzii non sempre facilmente eliminabili e, a volte, letali per i transistor dello stadio finale. Il primo transistor è un BC 109 ed è bene che sia del tipo « c », cioè scelto tra quelli a più elevato guadagno.

Per il secondo invece si può impiegare un qualsia-

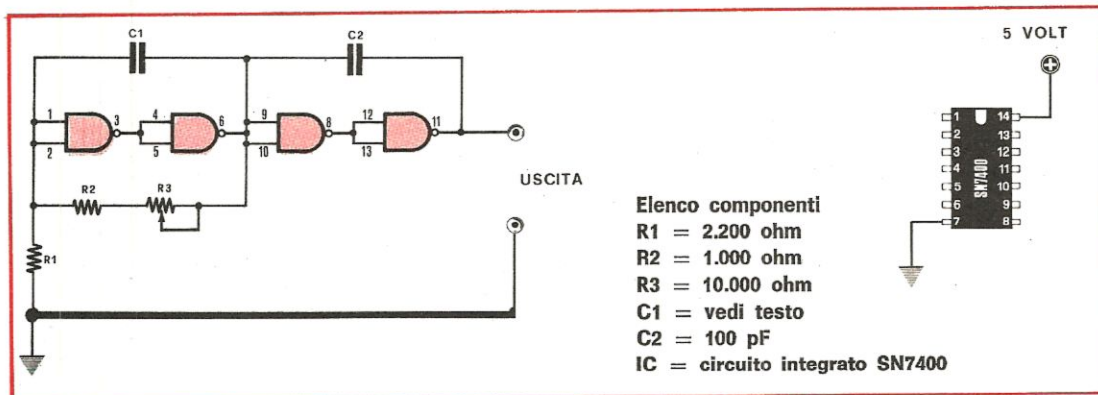
l'ormai comune integrato SN7400 che contiene, tra le sue 14 « zampette », quattro circuiti NAND, ognuno con due ingressi, ossia due gates.

Oltre allo specifico uso come circuito a scatto, può funzionare in zona semilineare comportandosi, nel passare da un livello logico all'altro, più o meno come un comune amplificatore.

Questo fatto può essere sfruttato per diversi scopi, ad esempio per realizzare circuiti capaci di oscillare, come quello che passo a descrivere.

Esso non è niente più di un normale multivibratore astabile.

E' capace di generale onde quadre (simmetriche



entro il  $\pm 20\%$ ) con tempi di salita discretamente bassi e con frequenza compresa tra qualche centesimo di Hz ( $C1=1.000$  mF) ed una decina di KHz ( $C1=100.000$ pF).

Per valori di « C1 » più bassi, il circuito continua ad oscillare, ma l'onda presenta sovraoscillazioni e tempo di salita sempre, percentualmente maggiori.

Per molti usi ciò può essere insignificante ed in tal caso l'onda è ancora tipicamente quadra fino a frequenze dell'ordine dei MHz ( $C1=1.000$  pF).

Il pregio principale del circuito è nel suo basso costo (mediamente intorno alle 400 lire), ma anche altre caratteristiche lo distinguono: l'alta affidabilità dovuta all'esiguo numero di componenti usati e la possibilità di variare, con continuità e di un fattore di 10, la frequenza con la semplice variazione del potenziometro R3.

### AMPLIFICATORE DA 2 WATT PLURIUSO Sig. FEDRIANI AMILCARE - Grosseto

Impiegando, per la realizzazione di piccoli amplificatori di BF, l'integrato TAA611 ho constatato che questo difetta di sensibilità, per cui anche ponendo al massimo volume il potenziometro, se il segnale in entrata è debole, come appunto è il segnale di un microfono magnetico, non si riesce ad ottenere sull'altoparlante la massima potenza dichiarata dalle Case costruttrici.

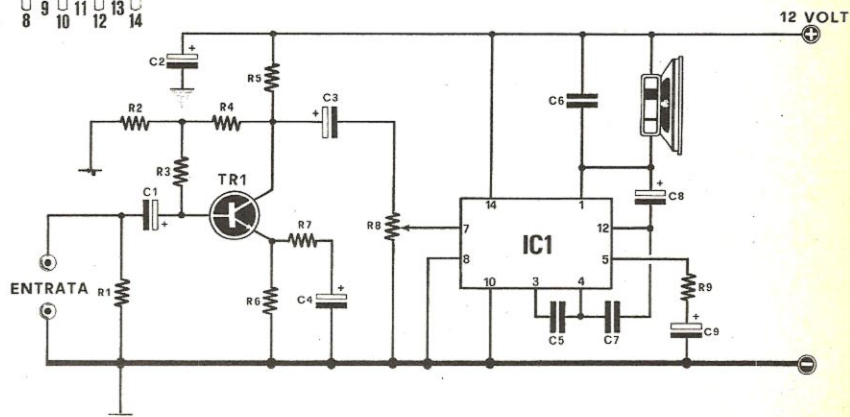
Facendo però precedere all'integrato uno stadio preamplificatore composto da un semplice transistor, la sensibilità risulta notevolmente migliorata.

Lo schema della modifica da me apportata è visibile in figura. Come si può constatare io ho impiegato, come stado preamplificatore un 2N708, dato che ne avevo a disposizione un certo numero, ma anche se non l'ho provato, penso che la sostituzione con un comune BC 107, senza apportare alcuna modifica ai valori degli altri componenti, non pregiudichi l'egregio funzionamento del circuito.

Realizzando questo circuito i lettori di Nuova Elettronica lo potranno impiegare come signa-tracer, come amplificatore per giradischi o come modulatore per trasmettitori fino a 4 watt.

#### Elenco componenti

**R1 = 1.000 ohm**  
**R2 = 22.000 ohm**  
**R3 = 2.200 ohm**  
**R4 = 82.000 ohm**  
**R5 = 2.200 ohm**  
**R6 = 120 ohm**  
**R7 = 120 ohm**  
**R8 = 10.000 ohm potenziometro**  
**R9 = 33 ohm**  
**C1 = 5 mF elettrol. 15 volt**  
**C2 = 1.000 mF elettrol. 15 volt**  
**C3 = 5 mF elettrol. 15 volt**  
**C4 = 10 mF elettrol. 15 volt**  
**C5 = 100 pF**  
**C6 = 100.000 pF**  
**C7 = 100 pF**  
**C8 = 500 mF elettrol. 15 volt**  
**C9 = 50 mF elettrol. 15 volt**  
**TR1 = Transistor 2N708 NPN al silicio**  
**IC1 = Circuito integrato TAA611B**  
**AP = Altoparlante 8 ohm 2 watt**





## VARIATORE DI VELOCITA'

Sig. STANGHELLI FABRIZIO (Pistoia)

Lo schema che allego, è un semplice circuito da impiegare quando si desidera modificare la velocità di un qualsiasi motorino CC per mangianastri o giradischi, agendo semplicemente su un comune commutatore.

Io ho impiegato questo semplice dispositivo per poter variare la velocità sul mio mangianastri; ciò mi consente di poter migliorare la fedeltà allorché devo effettuare delle registrazioni musicali e di riportare la velocità del motorino in condizioni normali, quando desidero ascoltare delle musicassette pre-incise.

Ho altresì sperimentato questo dispositivo anche sui motorini giradischi, riuscendo a farli variare linearmente da 33 a 45 giri.

Il circuito richiede l'impiego di un transistor PNP al silicio di media potenza (che potrebbe essere un 2N2404-BC287-BC238) mentre per TR2 serve un comune NPN al silicio tipo BC108.

I due trimmer R5 e R9 servono per poter tarare la velocità del motorino sui numeri di giri desiderato.

Faccio presente che il transistor TR1 scalda, perciò occorre completarlo con una piccola aletta di raffreddamento.

### Regolatore velocità motorino

R1 = 2.200 ohm 1/2 watt

R2 = 270 ohm 1/2 watt

R3 = 1.000 ohm 1/2 watt

R4 = 2.700 ohm 1/2 watt

R5 = 1.000 ohm trimmer

R6 = 1.500 ohm 1/2 watt

R7 = 4,7 ohm 1/2 watt

R8 = 2.700 ohm 1/2 watt

R9 = 1.000 ohm trimmer

R10 = 680 ohm 1/2 watt

C1 = 47.000 pF

C2 = 10 mF elettr. 16-20 volt

C3 = 2.200 pF

DZ1 = Diode zener da 5,6 volt 1 watt

DS1-DS2 = Diode al silicio 2N914 o similari

TR1 = PNP al silicio 2N2904-DB138 o similari

TR2 = NPN al silicio tipo BC108

Z1-Z2 = Impedenze in ferroxcube VK 200 Philips

